

# Клапан дымовой с нулевым выносом заслонки

## Общие сведения

- Для удаления дыма и продуктов горения;
- Предел огнестойкости клапана E90 E120;
- **Возможные варианты исполнения:**
  - из оцинкованной стали;
  - из нержавеющей стали;
  - стеновой монтаж (крепятся в проеме в стене);
  - канальный монтаж (устанавливаются в разрыв воздуховодов).
- Обычное климатическое исполнение по ГОСТ 15150-69;
- Установка под любым углом.



Дымовые прямоугольные клапаны LVDW-3/LVD-3 широко применяются в составе систем канальной и бесканальной вентиляции для удаления из помещений и зданий дыма в случае возникновения пожара. Данные клапаны выпускаются в двух конструктивных исполнениях:

- LVDW-3 – предназначены для установки в сквозном стенном проеме;
- LVD-3 – предназначены для установки в канальной вентсети в разрыв воздуховодов.

Конструкция противопожарных дымовых клапанов LVDW-3/LVD-3 является нормально закрытой, то есть, в нормальных условиях заслонки перекрывают рабочее сечение клапана, полностью блокируя прохождение воздушного потока. В случае возникновения пожара или при задымлении на привод подается сигнал от контроллера управляющей системы, и заслонки открываются, выпуская загрязненный продуктами горения воздух из помещения.

Отличительной конструктивной чертой данной серии клапанов являются заслонки с нулевым выносом, то есть, в раскрытом положении они не выступают за габариты корпусной детали.

## Клапан дымовой прямоугольный с нулевым выносом заслонки - конструктивные особенности

В базовом исполнении для изготовления противопожарных клапанов прямоугольного сечения LVDW-3/LVD-3 используется тонколистовая конструкционная сталь (1 мм), в целях защиты от коррозии покрытая цинком. По спецзаказу возможен выпуск клапанов из нержавеющей стали.

Исполнительным органом в противопожарных дымных клапанах LVDW-3/LVD-3 выступают заслонки, размещенные внутри корпуса на поворотных осях. Управляет работой заслонок приводной механизм, который может размещаться внутри корпуса (стенное и канальное исполнение) либо снаружи корпуса (канальное исполнение).

Поскольку противопожарные прямоугольные дымные клапаны LVDW-3/LVD-3 предназначены для работы в условиях пожара, то их конструкция соответствует классам огнестойкости EI90 и EI120, что гарантирует работу механизмов при повышенных температурах в течение 90 и 120 минут соответственно.

### По вопросам продаж и поддержки обращайтесь:

Архангельск (8182)63-90-72  
Астана +7(7172)727-132  
Астрахань (8512)99-46-04  
Барнаул (3852)73-04-60  
Белгород (4722)40-23-64  
Брянск (4832)59-03-52  
Владивосток (423)249-28-31  
Волгоград (844)278-03-48  
Вологда (8172)26-41-59  
Воронеж (473)204-51-73  
Екатеринбург (343)384-55-89  
Иваново (4932)77-34-06  
Ижевск (3412)26-03-58  
Иркутск (395) 279-98-46  
Киргизия (996)312-96-26-47

Казань (843)206-01-48  
Калининград (4012)72-03-81  
Калуга (4842)92-23-67  
Кемерово (3842)65-04-62  
Киров (8332)68-02-04  
Краснодар (861)203-40-90  
Красноярск (391)204-63-61  
Курск (4712)77-13-04  
Липецк (4742)52-20-81  
Магнитогорск (3519)55-03-13  
Москва (495)268-04-70  
Мурманск (8152)59-64-93  
Набережные Челны (8552)20-53-41  
Нижний Новгород (831)429-08-12  
Казахстан (772)734-952-31

Новокузнецк (3843)20-46-81  
Новосибирск (383)227-86-73  
Омск (3812)21-46-40  
Орел (4862)44-53-42  
Оренбург (3532)37-68-04  
Пенза (8412)22-31-16  
Пермь (342)205-81-47  
Ростов-на-Дону (863)308-18-15  
Рязань (4912)46-61-64  
Самара (846)206-03-16  
Санкт-Петербург (812)309-46-40  
Саратов (845)249-38-78  
Севастополь (8692)22-31-93  
Симферополь (3652)67-13-56  
Таджикистан (992)427-82-92-69

Смоленск (4812)29-41-54  
Сочи (862)225-72-31  
Ставрополь (8652)20-65-13  
Сургут (3462)77-98-35  
Тверь (4822)63-31-35  
Томск (3822)98-41-53  
Тула (4872)74-02-29  
Тюмень (3452)66-21-18  
Ульяновск (8422)24-23-59  
Уфа (347)229-48-12  
Хабаровск (4212)92-98-04  
Челябинск (351)202-03-61  
Череповец (8202)49-02-64  
Ярославль (4852)69-52-93

Прямоугольные дымовые клапаны LVDW-3/LVD-3 выпускаются в широком диапазоне типоразмеров, которые унифицированы со стандартным рядом прямоугольных воздуховодов.

Минимальные габариты составляют 250x250 мм (LVD-3) и 300x300 мм (LVDW-3). Дымовые клапаны выпускаются в монокорпусной компоновке и многокорпусной (кассетной).

Для монтажа дымовых клапанов LVDW-3/LVD-3 в стеновой проем или в разрыв вентканалов на торцах корпусной детали предусмотрены монтажные фланцы.

## Условия эксплуатации клапана

Противопожарные прямоугольные дымовые клапаны LVDW/LVD подлежат эксплуатации при температуре окружающего воздуха в диапазоне -30...+50С в крытых отапливаемых и неотапливаемых помещениях. Допускается эксплуатация клапанов за пределами помещений при условии защиты приводной части от атмосферных осадков.

## Максимальная масса клапана в соответствии с типоразмером

В\Н	100	150	200	250	300	350	400	450	500	550	600	650	700	750	800	850	900	950	1000	1050	1100	1150	1200	1250	1300	1350	1400	1450	1500	
250				0,917	0,856	0,805	0,761	0,722	0,687	0,655	0,626	0,599	0,574	0,550	0,528	0,507	0,487	0,467	0,449	0,431	0,414	0,398	0,382	0,367	0,352	0,338	0,324	0,310	0,297	250
300					0,797	0,749	0,702	0,671	0,638	0,608	0,581	0,555	0,531	0,509	0,488	0,468	0,449	0,431	0,413	0,397	0,381	0,365	0,350	0,336	0,322	0,308	0,295	0,283	0,270	300
350						0,703	0,664	0,629	0,598	0,569	0,543	0,519	0,496	0,475	0,455	0,436	0,418	0,400	0,384	0,368	0,353	0,338	0,324	0,310	0,297	0,284	0,272	0,260	0,248	350
400							0,625	0,593	0,563	0,536	0,511	0,488	0,466	0,446	0,426	0,408	0,391	0,374	0,359	0,344	0,329	0,315	0,301	0,288	0,276	0,263	0,251	0,240	0,229	400
450								0,561	0,532	0,506	0,482	0,460	0,439	0,420	0,401	0,384	0,367	0,352	0,336	0,322	0,308	0,294	0,281	0,269	0,257	0,245	0,234	0,222	0,212	450
500									0,505	0,480	0,457	0,435	0,415	0,397	0,379	0,362	0,346	0,331	0,316	0,302	0,289	0,276	0,264	0,251	0,240	0,229	0,218	0,207	0,196	500
550										0,456	0,433	0,413	0,394	0,375	0,358	0,342	0,327	0,312	0,298	0,285	0,272	0,259	0,247	0,236	0,224	0,213	0,203	0,193	0,183	550
600											0,412	0,392	0,373	0,356	0,340	0,324	0,309	0,295	0,281	0,268	0,256	0,244	0,232	0,221	0,210	0,200	0,189	0,180	0,170	600
650												0,373	0,355	0,338	0,322	0,307	0,293	0,279	0,266	0,253	0,241	0,230	0,218	0,208	0,197	0,187	0,177	0,167	0,158	650
700													0,338	0,321	0,305	0,291	0,277	0,264	0,251	0,239	0,228	0,216	0,205	0,195	0,185	0,175	0,165	0,156	0,147	700
750														0,305	0,290	0,276	0,263	0,250	0,238	0,226	0,215	0,204	0,193	0,183	0,173	0,164	0,154	0,145	0,137	750
800															0,276	0,262	0,249	0,237	0,225	0,213	0,202	0,192	0,182	0,172	0,162	0,153	0,144	0,135	0,127	800
850																0,249	0,236	0,224	0,213	0,202	0,191	0,181	0,171	0,161	0,152	0,143	0,134	0,126	0,118	850
900																	0,224	0,212	0,201	0,190	0,180	0,170	0,160	0,151	0,142	0,133	0,124	0,116	0,109	900
950																		0,201	0,190	0,180	0,170	0,160	0,151	0,142	0,133	0,124	0,116	0,108	0,100	950
1000																			0,179	0,169	0,160	0,150	0,141	0,132	0,124	0,116	0,108	0,100	0,092	1000
	100	150	200	250	300	350	400	450	500	550	600	650	700	750	800	850	900	950	1000	1050	1100	1150	1200	1250	1300	1350	1400	1450	1500	В\Н

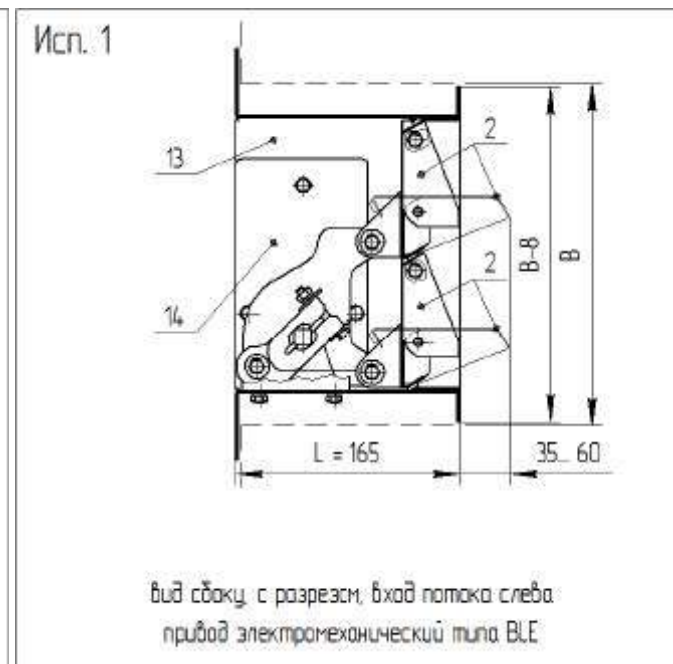
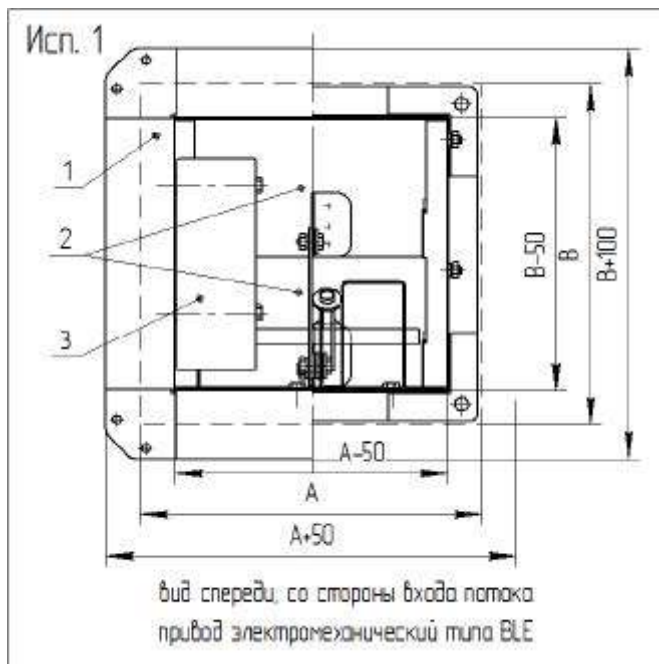
## Коэффициент местного сопротивления в соответствии с типоразмером

В\Н	100	150	200	250	300	350	400	450	500	550	600	650	700	750	800	850	900	950	1000	1050	1100	1150	1200	1250	1300	1350	1400	1450	1500		
250				0,023	0,033	0,043	0,052	0,062	0,072	0,081	0,091	0,101	0,110	0,120	0,130	0,140	0,149	0,159	0,169	0,178	0,185	0,194	0,204	0,214	0,223	0,233	0,242	0,252	0,261	250	
300					0,044	0,056	0,068	0,080	0,093	0,105	0,117	0,129	0,141	0,154	0,166	0,178	0,190	0,202	0,215	0,227	0,236	0,248	0,260	0,272	0,284	0,296	0,308	0,320	0,332	300	
350						0,069	0,084	0,099	0,113	0,128	0,143	0,157	0,172	0,187	0,201	0,216	0,231	0,246	0,260	0,275	0,286	0,301	0,316	0,330	0,345	0,359	0,374	0,388	0,403	350	
400							0,100	0,117	0,134	0,151	0,169	0,186	0,203	0,220	0,237	0,255	0,272	0,289	0,306	0,323	0,337	0,354	0,371	0,389	0,406	0,423	0,440	0,457	0,474	400	
450								0,105	0,125	0,144	0,164	0,184	0,204	0,224	0,243	0,263	0,283	0,302	0,322	0,341	0,361	0,381	0,401	0,421	0,441	0,466	0,486	0,505	0,525	0,544	450
500									0,176	0,198	0,220	0,242	0,264	0,287	0,309	0,331	0,353	0,375	0,398	0,420	0,439	0,461	0,483	0,505	0,527	0,549	0,571	0,593	0,615	500	
550										0,221	0,246	0,270	0,295	0,320	0,345	0,369	0,394	0,419	0,443	0,468	0,490	0,514	0,539	0,563	0,588	0,612	0,637	0,661	0,686	550	
600											0,272	0,299	0,326	0,353	0,380	0,408	0,435	0,462	0,489	0,516	0,540	0,568	0,595	0,622	0,649	0,676	0,703	0,730	0,757	600	
650												0,327	0,357	0,386	0,416	0,446	0,475	0,505	0,535	0,566	0,591	0,621	0,650	0,680	0,709	0,739	0,768	0,798	0,828	650	
700													0,388	0,420	0,452	0,484	0,516	0,547	0,581	0,613	0,642	0,674	0,706	0,738	0,770	0,802	0,834	0,866	0,898	700	
750														0,453	0,488	0,522	0,557	0,592	0,626	0,661	0,693	0,727	0,762	0,796	0,831	0,865	0,900	0,935	0,969	750	
800															0,524	0,561	0,598	0,635	0,672	0,710	0,744	0,781	0,818	0,855	0,892	0,929	0,966	1,003	1,040	800	
850																0,599	0,639	0,678	0,718	0,758	0,794	0,834	0,873	0,913	0,952	0,992	1,031	1,071	1,111	850	
900																	0,679	0,722	0,764	0,806	0,845	0,887	0,929	0,971	1,013	1,055	1,097	1,139	1,181	900	
950																		0,765	0,809	0,854	0,896	0,940	0,985	1,029	1,074	1,118	1,163	1,208	1,252	950	
1000																			0,855	0,903	0,947	0,994	1,041	1,088	1,135	1,182	1,229	1,276	1,323	1000	
	100	150	200	250	300	350	400	450	500	550	600	650	700	750	800	850	900	950	1000	1050	1100	1150	1200	1250	1300	1350	1400	1450	1500	В\Н	

ВЧ	100	150	200	250	300	350	400	450	500	550	600	650	700	750	800	850	900	950	1000	1050	1100	1150	1200	1250	1300	1350	1400	1450	1500	
250				0,023	0,033	0,043	0,052	0,062	0,072	0,081	0,091	0,101	0,110	0,120	0,130	0,140	0,149	0,159	0,169	0,178	0,185	0,194	0,204	0,214	0,223	0,233	0,242	0,252	0,261	250
300					0,044	0,056	0,068	0,080	0,093	0,105	0,117	0,129	0,141	0,154	0,166	0,178	0,190	0,202	0,215	0,227	0,236	0,248	0,260	0,272	0,284	0,296	0,308	0,320	0,332	300
350						0,069	0,084	0,099	0,113	0,128	0,143	0,157	0,172	0,187	0,201	0,216	0,231	0,246	0,260	0,275	0,286	0,301	0,316	0,330	0,345	0,359	0,374	0,388	0,403	350
400							0,102	0,117	0,134	0,151	0,167	0,186	0,203	0,220	0,237	0,255	0,272	0,289	0,306	0,323	0,337	0,354	0,371	0,389	0,406	0,423	0,440	0,457	0,474	400
450								0,135	0,155	0,174	0,194	0,214	0,234	0,253	0,273	0,293	0,312	0,332	0,352	0,371	0,388	0,408	0,427	0,447	0,466	0,486	0,505	0,525	0,544	450
500									0,176	0,196	0,220	0,242	0,264	0,287	0,309	0,331	0,352	0,375	0,398	0,420	0,439	0,461	0,483	0,505	0,527	0,549	0,571	0,593	0,615	500
550										0,221	0,246	0,270	0,295	0,320	0,345	0,369	0,394	0,419	0,443	0,468	0,490	0,514	0,539	0,563	0,588	0,612	0,637	0,661	0,686	550
600											0,272	0,299	0,326	0,353	0,380	0,408	0,435	0,462	0,489	0,516	0,540	0,568	0,595	0,622	0,649	0,676	0,703	0,730	0,757	600
650												0,327	0,357	0,386	0,416	0,446	0,475	0,505	0,535	0,565	0,591	0,621	0,650	0,680	0,709	0,739	0,768	0,798	0,828	650
700													0,388	0,420	0,452	0,484	0,516	0,549	0,581	0,613	0,642	0,674	0,706	0,738	0,770	0,802	0,834	0,866	0,898	700
750														0,453	0,488	0,522	0,557	0,592	0,626	0,661	0,693	0,727	0,762	0,796	0,831	0,865	0,900	0,935	0,969	750
800															0,524	0,561	0,596	0,635	0,672	0,710	0,744	0,781	0,818	0,855	0,892	0,929	0,966	1,003	1,040	800
850																0,599	0,639	0,678	0,718	0,758	0,794	0,834	0,873	0,913	0,952	0,992	1,031	1,071	1,111	850
900																	0,679	0,722	0,764	0,806	0,845	0,887	0,929	0,971	1,013	1,055	1,097	1,139	1,181	900
950																		0,765	0,809	0,854	0,896	0,940	0,985	1,029	1,074	1,118	1,163	1,208	1,252	950
1000																			0,855	0,903	0,947	0,994	1,041	1,088	1,135	1,182	1,229	1,276	1,323	1000
	100	150	200	250	300	350	400	450	500	550	600	650	700	750	800	850	900	950	1000	1050	1100	1150	1200	1250	1300	1350	1400	1450	1500	ВЧ

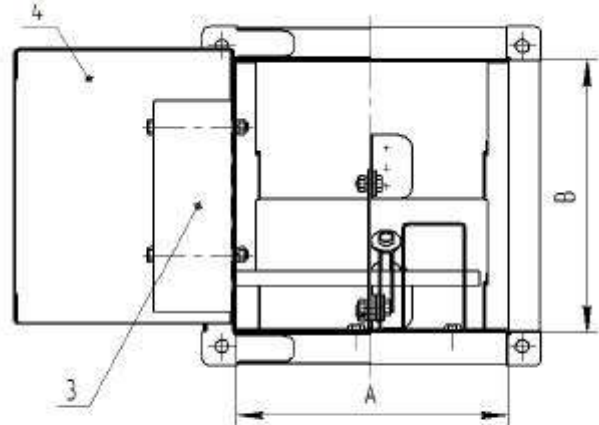
Для определения пропускной способности клапана ИС-3 по таблице необходимо размеры Н и В увеличить на 50 мм, а коэффициент расхода принять 0,0027 м/с (механик ВЛ) или 0,01 м/с (механик ВЛ)

## Габаритно-присоединительные размеры дымового прямоугольного клапана с нулевым выносом заслонки



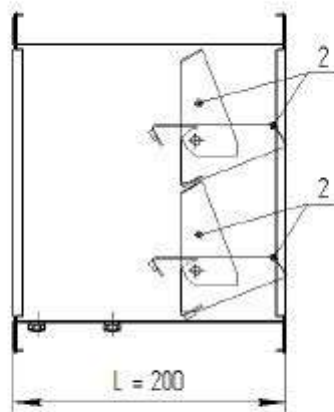


Исп. 1



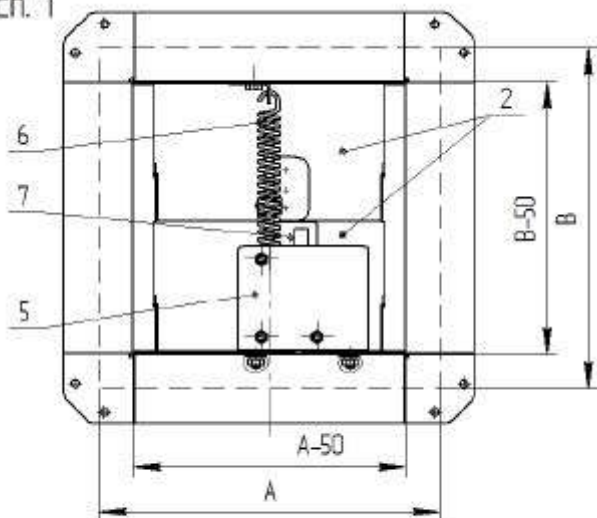
вид спереди, канальный вариант клапана  
привод электромеханический типа BLE

Исп. 1



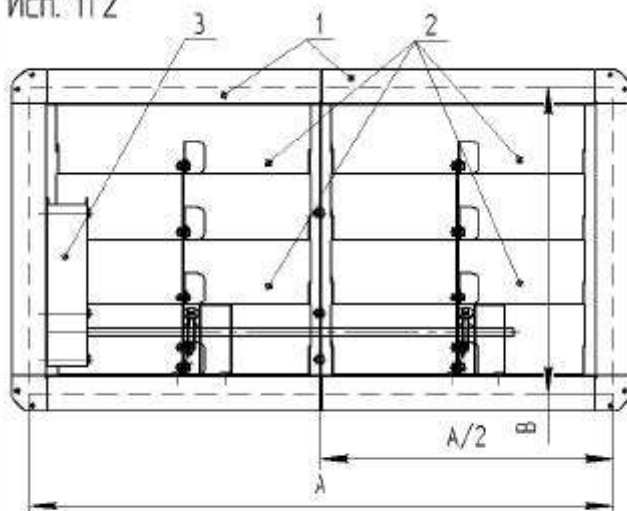
вид сбоку, канальный вариант клапана  
привод электромеханический типа BLE

Исп. 1



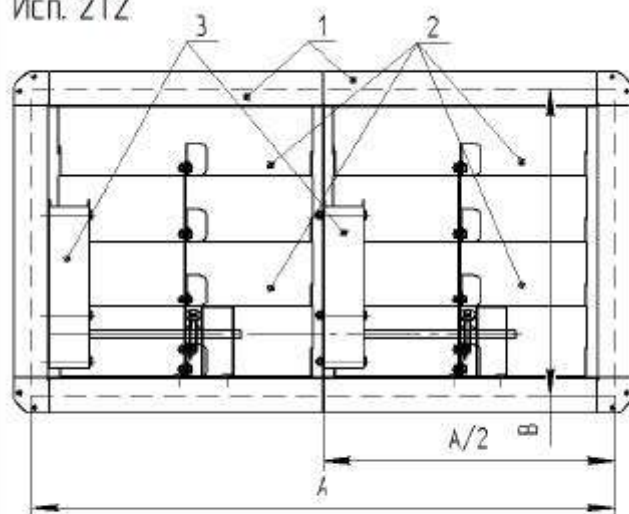
вид спереди, со стороны входа потока  
привод электромагнитный

Исп. 1Т2



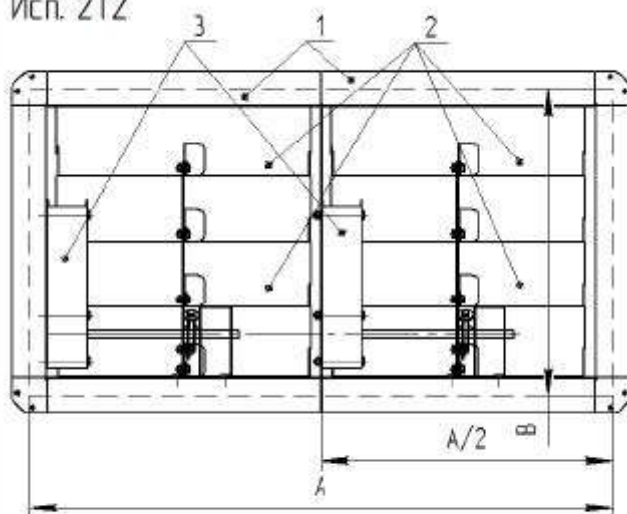
кассетное исполнение, обозначается буквой "Т"  
число после "Т" - количество корпусов в кассете

Исп. 2Т2



кассетное исполнение, обозначается буквой "Т"  
число после "Т" - количество корпусов в кассете

Исп. 2Т2



кассетное исполнение, обозначается буквой "Т"  
число после "Т" - количество корпусов в кассете

**По вопросам продаж и поддержки обращайтесь:**

Архангельск (8182)63-90-72  
Астана +7(7172)727-132  
Астрахань (8512)99-46-04  
Барнаул (3852)73-04-60  
Белгород (4722)40-23-64  
Брянск (4832)59-03-52  
Владивосток (423)249-28-31  
Волгоград (844)278-03-48  
Вологда (8172)26-41-59  
Воронеж (473)204-51-73  
Екатеринбург (343)384-55-89  
Иваново (4932)77-34-06  
Ижевск (3412)26-03-58  
Иркутск (395) 279-98-46  
Киргизия (996)312-96-26-47

Казань (843)206-01-48  
Калининград (4012)72-03-81  
Калуга (4842)92-23-67  
Кемерово (3842)65-04-62  
Киров (8332)68-02-04  
Краснодар (861)203-40-90  
Красноярск (391)204-63-61  
Курск (4712)77-13-04  
Липецк (4742)52-20-81  
Магнитогорск (3519)55-03-13  
Москва (495)268-04-70  
Мурманск (8152)59-64-93  
Набережные Челны (8552)20-53-41  
Нижний Новгород (831)429-08-12  
Казахстан (772)734-952-31

Новокузнецк (3843)20-46-81  
Новосибирск (383)227-86-73  
Омск (3812)21-46-40  
Орел (4862)44-53-42  
Оренбург (3532)37-68-04  
Пенза (8412)22-31-16  
Пермь (342)205-81-47  
Ростов-на-Дону (863)308-18-15  
Рязань (4912)46-61-64  
Самара (846)206-03-16  
Санкт-Петербург (812)309-46-40  
Саратов (845)249-38-78  
Севастополь (8692)22-31-93  
Симферополь (3652)67-13-56  
Таджикистан (992)427-82-92-69

Смоленск (4812)29-41-54  
Сочи (862)225-72-31  
Ставрополь (8652)20-65-13  
Сургут (3462)77-98-35  
Тверь (4822)63-31-35  
Томск (3822)98-41-53  
Тула (4872)74-02-29  
Тюмень (3452)66-21-18  
Ульяновск (8422)24-23-59  
Уфа (347)229-48-12  
Хабаровск (4212)92-98-04  
Челябинск (351)202-03-61  
Череповец (8202)49-02-64  
Ярославль (4852)69-52-93

**Эл. почта [vtr@nt-rt.ru](mailto:vtr@nt-rt.ru) || Сайт: <http://ventilator.nt-rt.ru>**