

АКВИЛОН Home System

Приточная установка АКВИЛОН Home System (HS)

Применение

Основная задача приточной установки АКВИЛОН Home System — фильтрация, подача свежего воздуха в помещение и удаление загрязненного. Установки монтируются в подсобных помещениях, застекленных балконах и на чердаках зданий. Температура окружающей среды не должна быть ниже -15°C .

Конструкция

Приточные установки АКВИЛОН Home System имеют компактную конструкцию, полностью готовую к эксплуатации. Установки работают по принципу утилизации тепла/холода, что значительно сокращает расходы на нагрев свежего воздуха и снижает установочную электрическую мощность вентиляционной системы.

Техническое оснащение установки

- **Вентилятор** с назад загнутыми лопатками рабочего колеса с внешним ротором и внутренней тепловой защитой. Вентиляторы могут легко извлекаться из установки для чистки, техобслуживания или замены.
- **Фильтры G3** с классом фильтрации. В качестве дополнительной опции доступны фильтры F5 и F7. В случае необходимости замены фильтра на встроенный пульт или пульт дистанционного управления установкой приходит аварийный сигнал.
- **Рекуператоры** высокой эффективности возврата тепла противоточного типа. Материал изготовления рекуператоров: полистирол с эластичными клеевыми основами без содержания растворителя. Таким образом, теплообменник может быть переработан вторично. Для сборки и оттока конденсата под рекуператором располагается специальный поддон. Благодаря предварительному нагреву уличного воздуха рекуператор защищен от замерзания. Для удобства чистки, рекуператор может извлекаться из установки.



по вопросам продаж и поддержки обращайтесь:

Астана +7(7172)727-132, Волгоград (844)278-03-48, Воронеж (473)204-51-73, Екатеринбург (343)384-55-89, Казань (843)206-01-48, Краснодар (861)203-40-90, Красноярск (391)204-63-61, Москва (495)268-04-70, Нижний Новгород (831)429-08-12, Новосибирск (383)227-86-73, Ростов-на-Дону (863)308-18-15, Самара (846)206-03-16, Санкт-Петербург (812)309-46-40, Саратов (845)249-38-78, Уфа (347)229-48-12

единый адрес vtr@nt-rt.ru

веб-сайт ventilator.nt-rt.ru

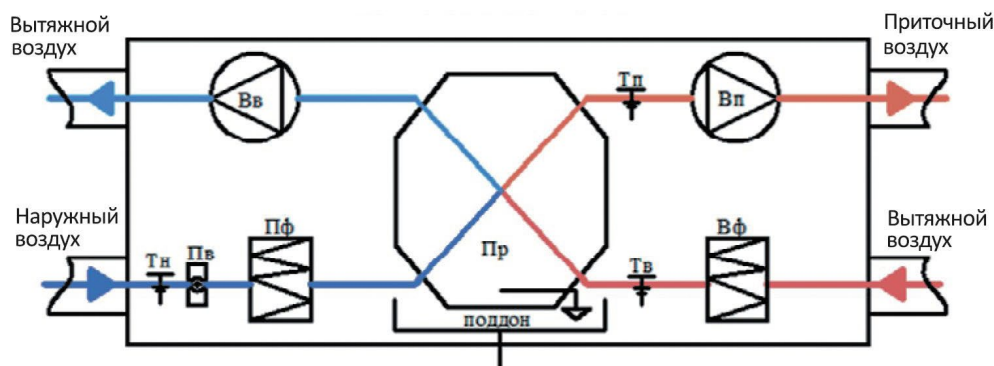
Преимущества

- Приточная установка АКВИЛОН HS оснащена канальным электрическим нагревателем для поддержания комфортной t воздуха, который поступает внутрь помещения. Температура догрева настраивается от $+16$ до $+26$ °С. Кроме того, установка имеет вход для аварийного сигнала системы пожарной безопасности и релейный вход для подключения датчика CO₂ /влажности/ IAQ или другого сенсора, дающего сигнал для переключения на максимальную скорость.
- Засорение фильтров установки контролируется по счетчику моточасов.

Дополнительные возможности приточно-вытяжных установок АКВИЛОН Home System

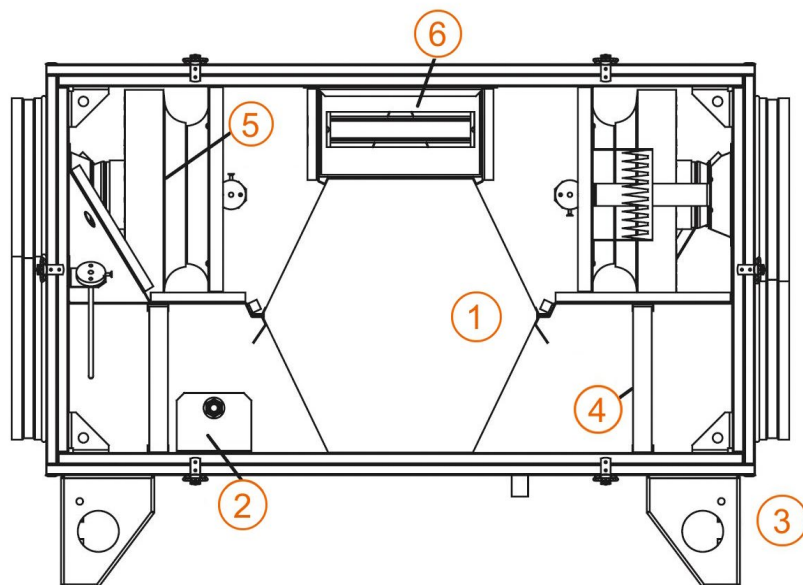
- Приточная установка HS может настраиваться на работу по суточному таймеру;
- Возможно подключение автоматических воздушных заслонок;
- Если применение приточных установок будет происходить в среде, где температура наружного воздуха ниже 20 °С держится длительное количество времени, то используется функция преднагрева воздуха электрокалорифером;
- При невозможности достижения заданного значения t приточного воздуха в процессе утилизации тепла, возможна установка воздушонагревателя как дополнительной опции.

УСТРОЙСТВО ПРИТОЧНОЙ УСТАНОВКИ АКВИЛОН Home System



Условные обозначения:

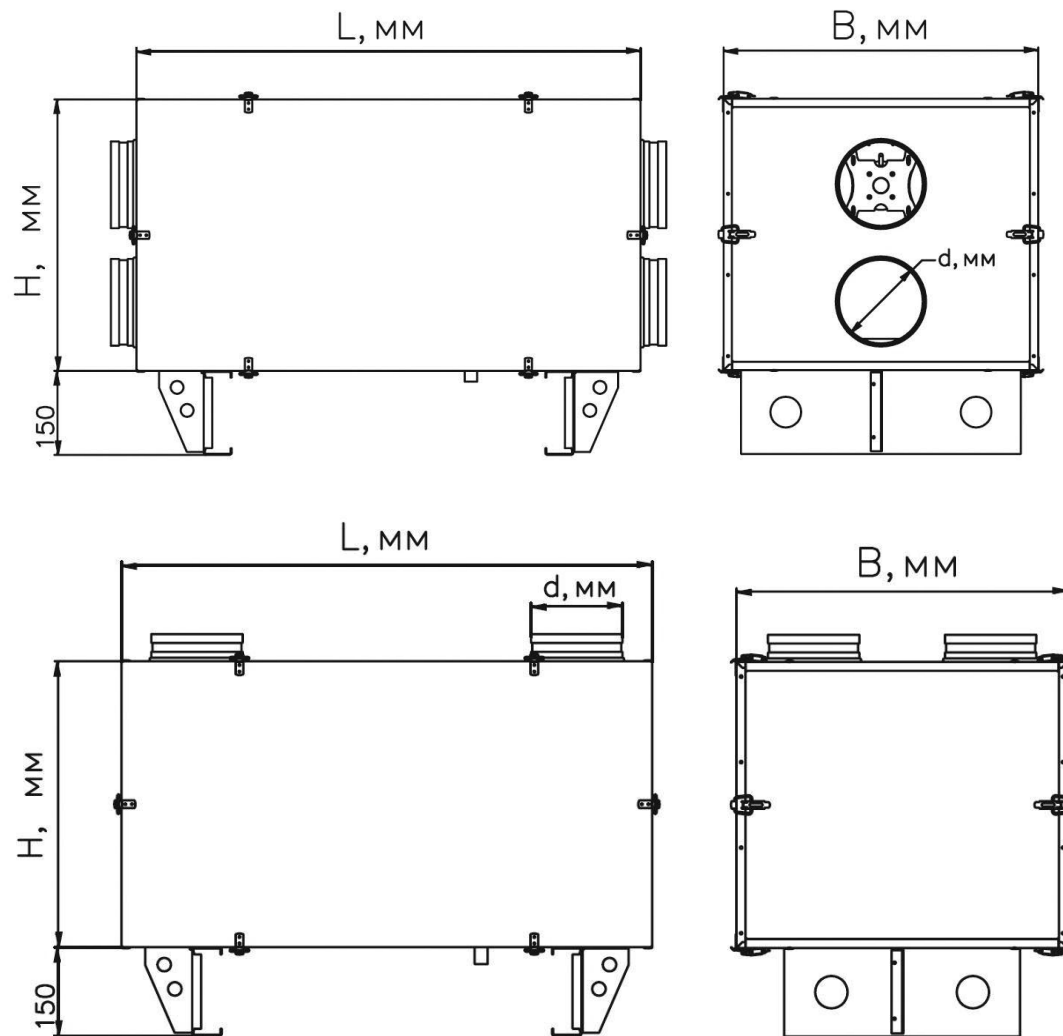
- | | |
|-------------------------------------|--|
| Вп – вентилятор приточный | Тн – датчик температуры наружного воздуха |
| Вв – вентилятор вытяжной | Тв – датчик температуры вытяжного воздуха |
| Пф – фильтр приточного воздуха | Тп – датчик температуры приточного воздуха |
| Вф – фильтр вытяжного воздуха | Пв – преднагрев воздуха |
| Пр – перекрестно-точный рекуператор | |



Условные обозначения:

- 1 – перекрестно – точный рекуператор
- 2 – электрический преднагрев
- 3 – ножки
- 4 – фильтр
- 5 – вентилятор
- 6 – блок автоматики

ГАБАРИТНЫЕ РАЗМЕРЫ АКВИЛОН Home System



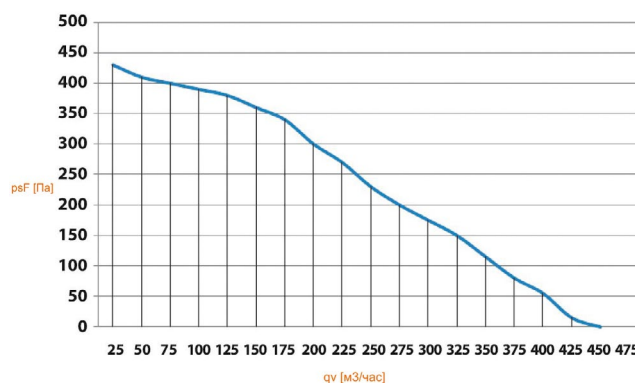
| Установка | Высота (H, мм) | Ширина (B, мм) | Длина (L, мм) | Ножки, мм | Размер подключения воздухопроводов d, мм |
|-----------|----------------|----------------|---------------|-----------|--|
| 400X | 485 | 562 | 900 | 150 | 160 |
| 400XV | 485 | 562 | 900 | 150 | 160 |
| 700X | 550 | 662 | 950 | 150 | 250 |
| 700XV | 550 | 662 | 950 | 150 | 250 |

| Дополнительные опции | 400X | 400XV | 700X | 700XV |
|---------------------------|------------------|------------------|------------------|------------------|
| Электрические нагреватели | REH 160/3,0 220B | REH 160/3,0 220B | REH 250/3,0 220B | REH 250/3,0 220B |
| Шумоглушитель | RMN 160/5 | RMN 160/5 | RMN 250/5 | RMN 250/5 |
| Фильтр F7 (приток) | RCF160 | RCF160 | RCF250 | RCF250 |

ТЕХНИЧЕСКИЕ ХАРАКТЕРИСТИКИ АКВИЛОН Home System

| Характеристика | 400 X | 400 XV | 700 X | 700 XV |
|-----------------------------------|-------|--------|-------|--------|
| Напряжение/ Частота, В/50 Гц | 230 | 230 | 230 | 230 |
| Фазность | 1 | 1 | 1 | 1 |
| Мощность двигателя, Вт | 2x160 | 2x160 | 2x290 | 2x290 |
| Ток, А | 0.71 | 0.71 | 1.25 | 1.25 |
| КПД рекуператора, % | 90 | 90 | 90 | 90 |
| Фильтр, приток | G3 | G3 | G3 | G3 |
| Фильтр, вытяжка | G3 | G3 | G3 | G3 |
| Мощность преднагрева, кВт | 0.85 | 0.85 | 1,2 | 1,2 |
| Мощность нагрева макс. Опция, кВт | 3 | 3 | 3 | 3 |

АЭРОДИНАМИЧЕСКИЕ ХАРАКТЕРИСТИКИ АКВИЛОН Home System



| Октавные полосы частот LwA5, Гц | | | | | | | | |
|---------------------------------|----|-----|-----|-----|----|----|----|----|
| Общ. | 63 | 125 | 250 | 500 | 1k | 2k | 4k | 8k |
| 3 макс. | 43 | 49 | 59 | 57 | 52 | 47 | 41 | 32 |
| 2 норм. выс | 42 | 47 | 58 | 53 | 49 | 45 | 38 | 31 |
| 1 норм. низк | 38 | 44 | 42 | 40 | 36 | 32 | 36 | 22 |

по вопросам продаж и поддержки обращайтесь:

Астана +7(7172)727-132, Волгоград (844)278-03-48, Воронеж (473)204-51-73, Екатеринбург (343)384-55-89, Казань (843)206-01-48, Краснодар (861)203-40-90, Красноярск (391)204-63-61, Москва (495)268-04-70, Нижний Новгород (831)429-08-12, Новосибирск (383)227-86-73, Ростов-на-Дону (863)308-18-15, Самара (846)206-03-16, Санкт-Петербург (812)309-46-40, Саратов (845)249-38-78, Уфа (347)229-48-12

единый адрес vtr@nt-rt.ru
веб-сайт ventilator.nt-rt.ru