

## Циклоны ЦН-11УП

Циклоны предназначены для сухой очистки газозвушных смесей максимальным давлением (разряжением) до 250 кг/м<sup>2</sup> и температурой до 400° С от взрывобезопасных, неабразивных пылегазовоздушных смесей, агрессивность которых по отношению к углеродистым сталям обыкновенного качества не выше агрессивности воздуха (скорость коррозии не выше 0,1 мм/год) и не слипающей пыли в различных отраслях промышленности.

Очищенная газозвушная смесь может содержать частицы пыли размерами до 20 мкм.

Циклоны устанавливаются как на всасывающей, так и на нагнетательной стороне вентилятора.

Общая конструктивная схема циклона представляет собой вертикальную сварную конструкцию цилиндрической формы с коническим сужением книзу.

Циклон состоит из корпуса цилиндрической и конической формы, входного и выходного патрубков, выхлопной трубы, опорного фланца и винтообразной крышки.

Циклоны изготавливаются как правого исполнения входного патрубка с вращением потока воздуха по часовой стрелке, так и левого исполнения.



входного патрубка с вращением потока воздуха против часовой стрелки вид со стороны выхлопного патрубка.

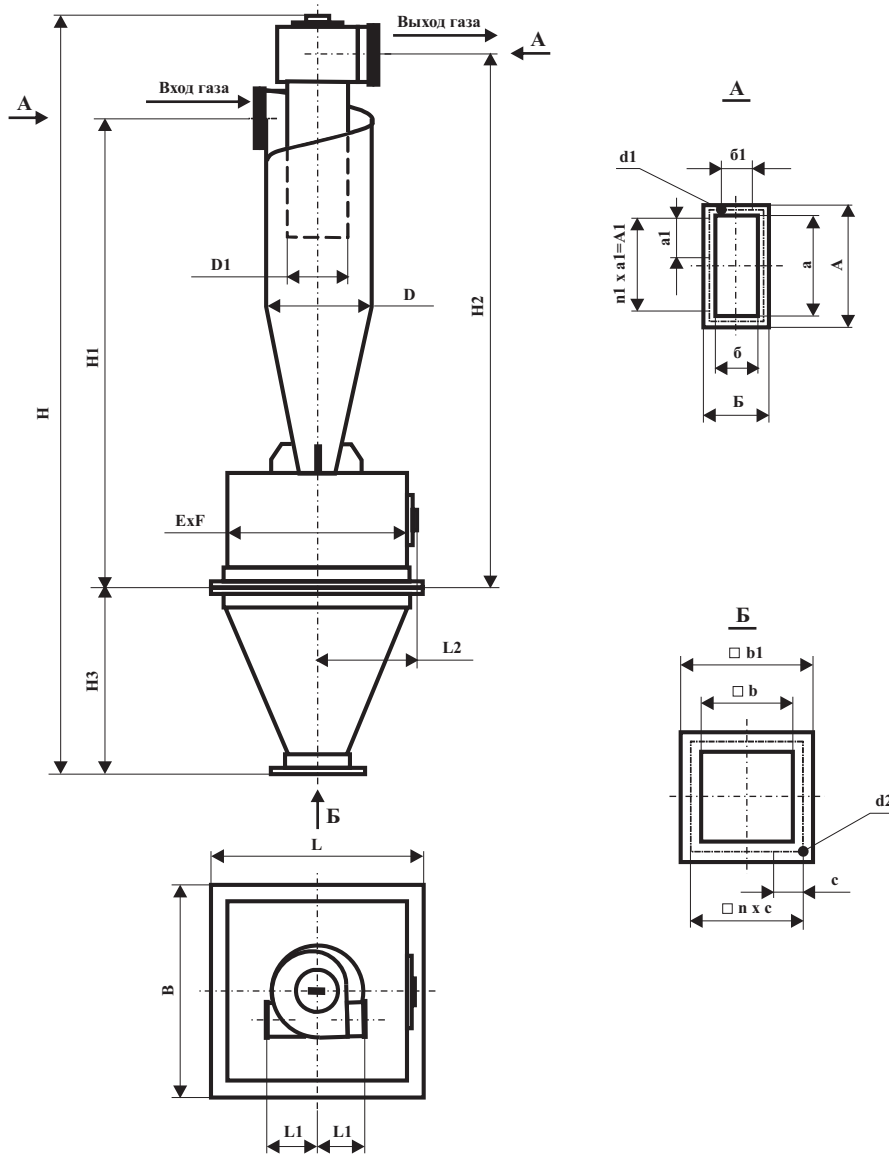
Запыленный воздух через входной патрубок попадает в кольцевое пространство между стенкой корпуса и внутренней трубой циклона и совершая вращательно-поступательное движение перемещается к конической части корпуса. Под действием центробежной силы пылевые частицы, перемещаясь радиально, прижимаются к стенкам корпуса. Воздух, освобожденный от пыли, выходит наружу через внутреннюю трубу, а пыль поступает в сборный бункер.

### Производительность циклонов ЦН-11УП

Таблица 1

Количество циклонов в группе	Скорость потока в цилиндрической части, м/с	Производительность, тыс.м <sup>3</sup> /час			
		Диаметр циклонов			
		400	500	630	800
1	2,5	1100	1800	2500	4500
	4,0	1800	2800	4100	7200
2	2,5	2300	3500	5100	9000
	4,0	3600	5600	8100	14400
4	2,5	4500	7000	10200	18100
	4,0	7200	11300	16300	18900
6	2,5	6600	10600	15300	27100
	4,0	10800	16900	24400	43300

## Общий вид одиночного циклона



## Габаритные и присоединительные размеры одиночного циклона

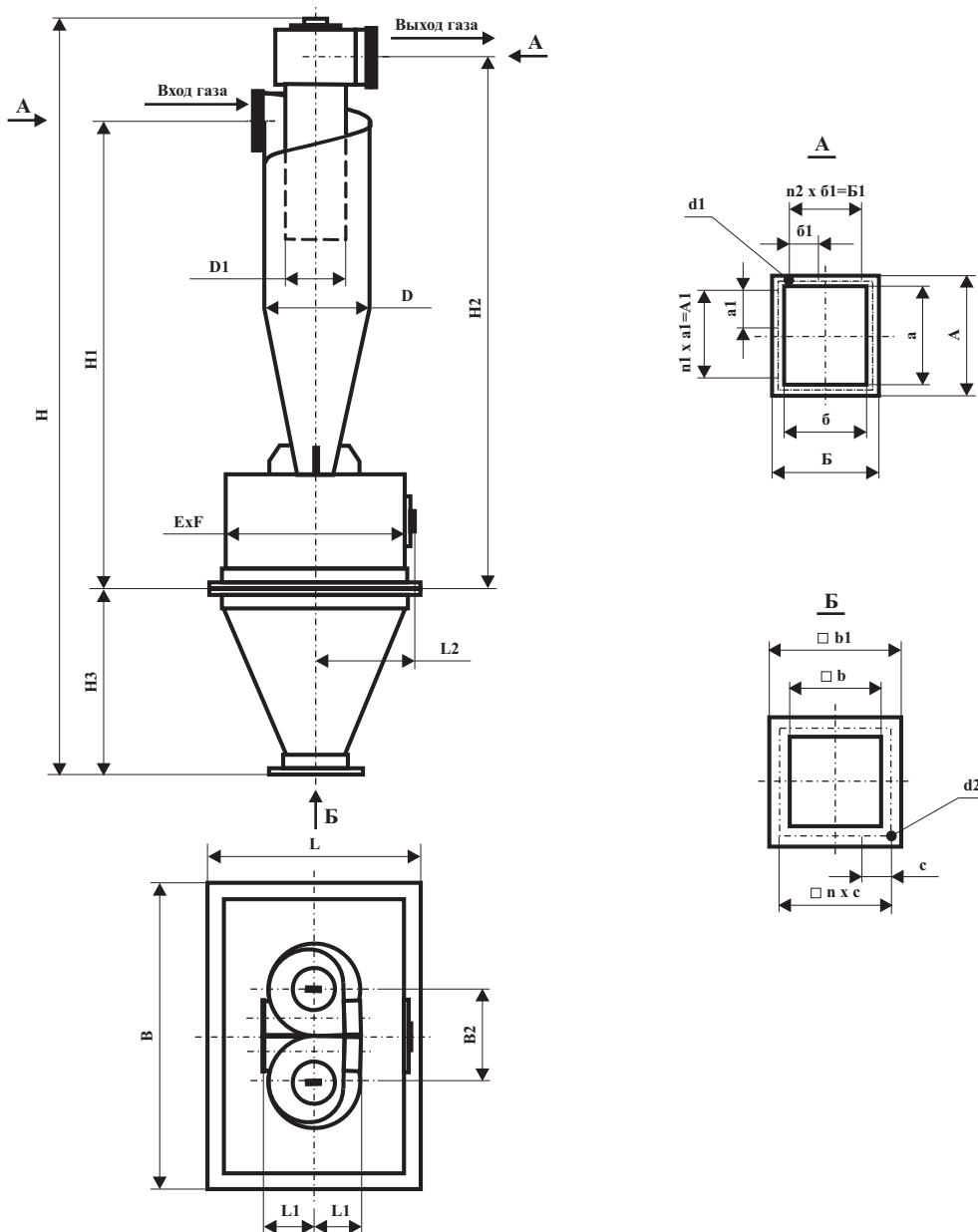
Таблица 2

Типо-размер	Размеры, мм													
	D	D1	L1	L2	H	H1	H2	H3	E	F	L	B	a	б
400	400	240	340	3040	1875	2350	530	600	665	192	104			
500	500	300	440	3945	2440	3020	730	800	865	240	130			
630	630	378	490	4760	3030	3760	750	900	1000	302	164			
800	800	480	640	6185	3940	4860	1010	1200	1300	384	208			

Продолжение таблицы 2

Типо-размер	Размеры, мм										Количество, шт			
	a1	б1	A	Б	A1	Б1	c	b	б1	d1	d2	n	n1	n2
400	85	82	300	210	255	165	88	200	308	10x18	13x18	3	3	2
500	100	95	345	235	300	190				13x18				
630	121	108	410	270	365	225	90							
800	111	135	490	315	445	270								

### Общий вид группы из двух циклонов



### Габаритные и присоединительные размеры группы из двух циклонов

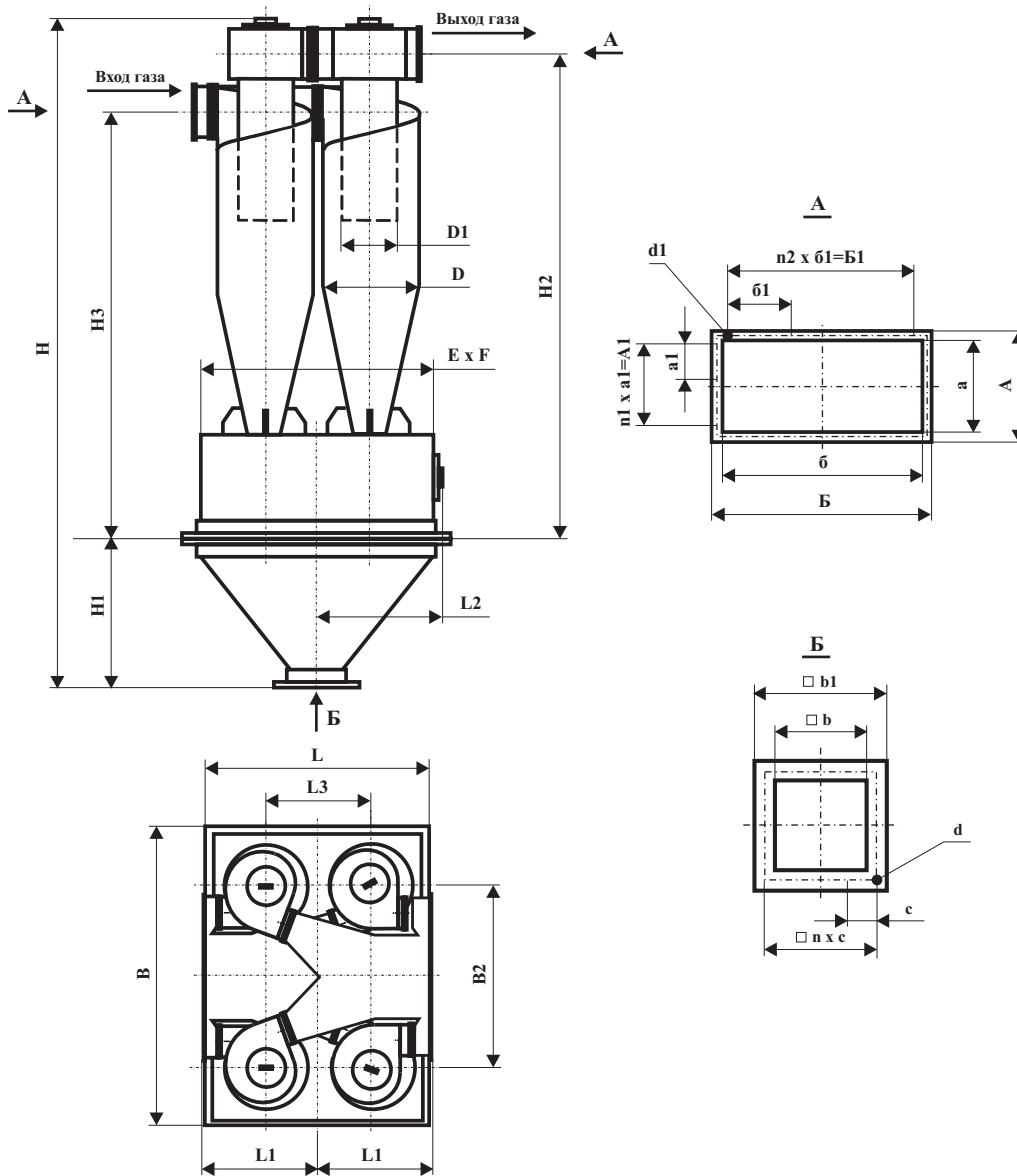
Таблица 3

Типо-размер	Размеры, мм														
	D	D1	L1	L2	H	H1	H2	H3	B2	E	F	L	B	a	б
400	400	240	340	340	3465	2270	2745	560	400	800	600	900	700	192	215
500	500	300	390	390	4225	2690	3270	760	500	1100	700	1225	825	240	265
630	630	378	440	440	5065	3225	3955	760	630	1200	800	1325	925	302	335
800	800	480	490	490	6531	4135	5050	1160	800	1600	900	1725	1025	384	425

Продолжение таблицы 3

Типо-размер	Размеры, мм											Количество, шт		
	a1	б1	A	Б	A1	Б1	c	b	b1	d1	d2	n	n1	n2
400	85	92	300	320	255	275	95	200	310	13x18	13x18	3	3	3
500	100	108	345	370	300	325								
630	121	99	410	440	365	395								
800	111	121	490	530	445	485							4	3

## Общий вид группы из четырех циклонов



## Габаритные и присоединительные размеры группы из четырех циклонов

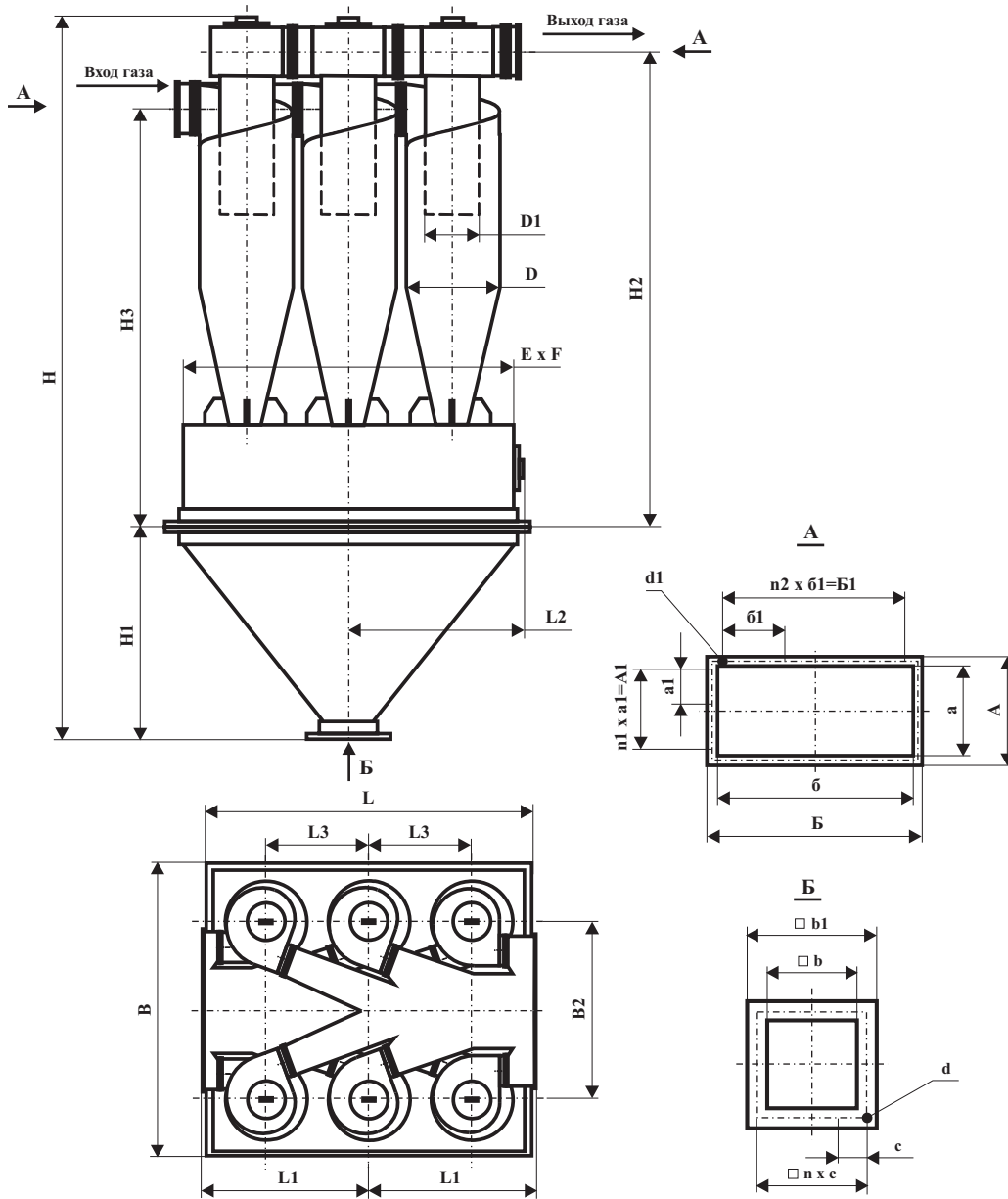
Таблица 4

Типо-размер	Размеры, мм														
	D	D1	L1	L2	L3	H	H1	H2	H3	B2	E	F	L	B	a
400	400	240	460	540	440	3565	2270	2745	660	610	800	1000	925	1125	192
500	500	300	570	640	540	4325	2690	3270	860	760	950	1200	1075	1325	240
630	630	378	700	765	640	5265	3225	3955	1060	960	1150	1450	1275	1575	302
800	800	480	900	990	840	6630	4035	4955	1360	1220	1500	1900	1625	2025	384

Продолжение таблицы 4

Типо-размер	Размеры, мм												Количество, шт		
	б	a1	б1	A	Б	A1	Б1	c	b	b1	d1	d2	n	n1	n2
400	420	85	95	300	520	255	475	580	300	425	13x18	13x18	4	2	5
500	520	100	116	345	625	300	580								
630	660	121	120	410	765	365	720								
800	840	111	150	490	945	445	900							3	6

## Общий вид группы из шести циклонов



### Габаритные и присоединительные размеры группы из шести циклонов

Таблица 5

Типо-размер	Размеры, мм														
	D	D1	L1	L2	L3	H	H1	H2	H3	B2	E	F	L	B	a
400	400	240	720	740	480	3630	2035	2510	960	820	1400	1400	1525		192
500	500	300	880	840	580	4375	2440	3020	1160	1020	1600	1600	1725		240
630	630	378	1060	990	680	5415	2975	3705	1460	1290	1900	1900	2025		302
800	800	480	1360	1240	880	6830	3735	4655	1860	1635	2400	2500	2550	2025	384

Продолжение таблицы 5

Типо-размер	Размеры, мм											Количество, шт			
	б	a1	b1	A	B	A1	B1	c	b	b1	d1	d2	n	n1	n2
400	625	85	100	300	740	255	695	95	300	425	13x18	22	4	2	7
500	780	100	121	345	895	300	850								9
630	985	121	117	410	1100	365	1055								10
800	1025	111	132	490	1365	445	1320								10

**по вопросам продаж и поддержки обращайтесь:**

Астана +7(7172)727-132, Волгоград (844)278-03-48, Воронеж (473)204-51-73, Екатеринбург (343)384-55-89, Казань (843)206-01-48, Краснодар (861)203-40-90, Красноярск (391)204-63-61, Москва (495)268-04-70, Нижний Новгород (831)429-08-12, Новосибирск (383)227-86-73, Ростов-на-Дону (863)308-18-15, Самара (846)206-03-16, Санкт-Петербург (812)309-46-40, Саратов (845)249-38-78, Уфа (347)229-48-12

**единый адрес [vtr@nt-rt.ru](mailto:vtr@nt-rt.ru)  
веб-сайт [ventilator.nt-rt.ru](http://ventilator.nt-rt.ru)**