

Циклоны ЦН-15УП

Циклоны предназначены для сухой очистки газов от невзрывоопасной неслипающейся пыли. Циклоны ЦН-15 применяют также для очистки воздуха в различных отраслях промышленности. При использовании циклонов для очистки газа или воздуха, содержащих абразивную пыль, в местах, подвергающихся износу (нижняя часть корпуса, входная часть улитки) привариваются дополнительные стальные листы с наружной стороны.

Циклоны диаметром менее 800 мм из-за повышенного износа не следует применять для улавливания абразивной пыли. Циклоны устанавливают как на

всасывающей, так и нагнетательной стороне вентилятора. При абразивной пыли циклоны рекомендуется ставить перед вентилятором.

Коэффициент гидравлического сопротивления для одиночного циклона, отнесенный к скорости движения воздуха в горизонтальном его сечении с учетом поправки на запыленность, составляет 147. Допустимую запыленность очищаемого газа, г/м³, для слабослипающихся пылей следует принимать не более 1000, а для среднеслипающихся — не более 250. Температура газа принимается не более 400 °С, а максимальное давление (разряжение) не более 5 кПа.

Производительность циклонов ЦН-15УП

Таблица 1

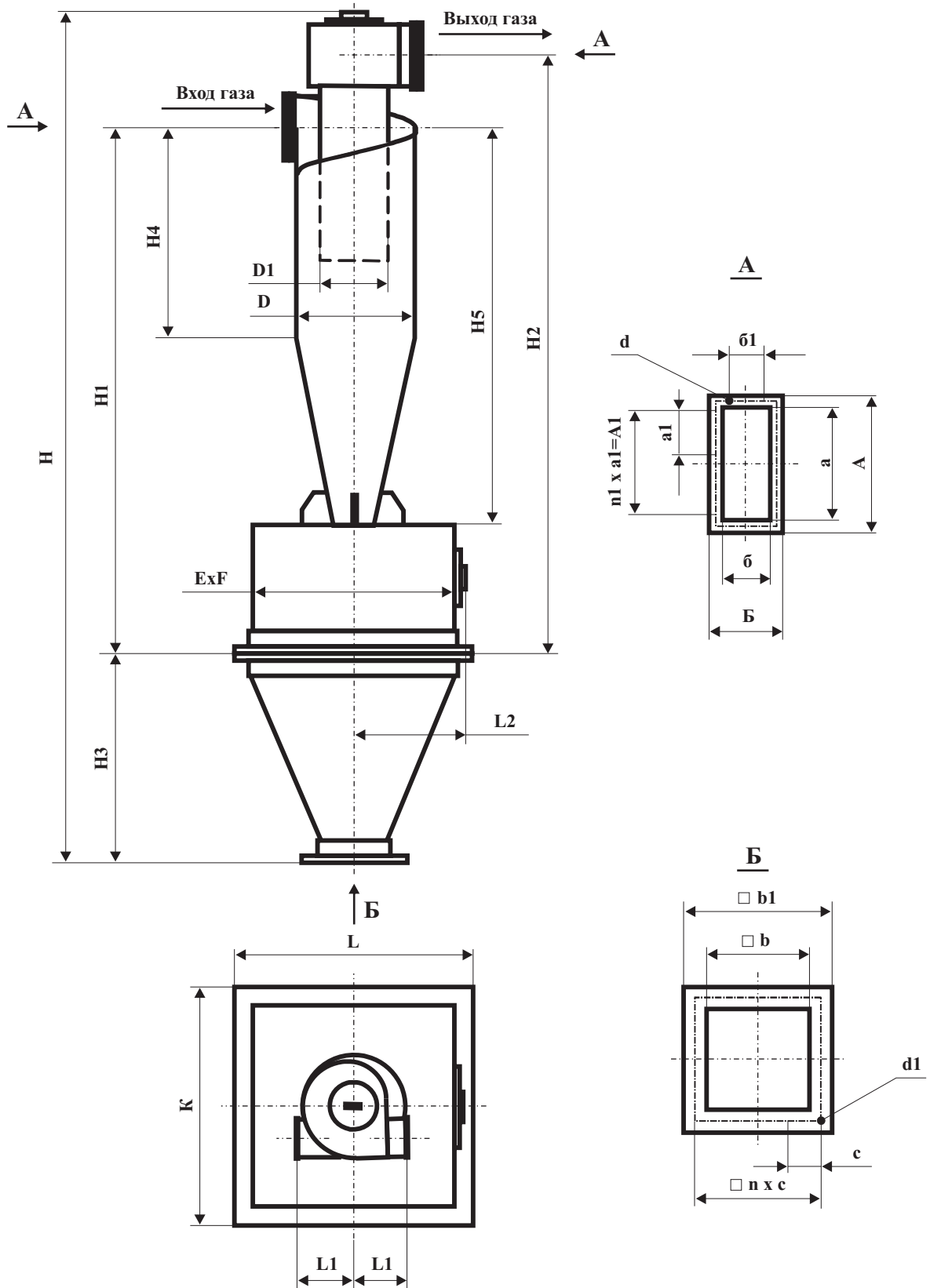
Количество циклонов в группе	Скорость потока в цилиндрической части, м/с	Производительность, тыс.м ³ /час									
		Диаметр циклонов									
		200	300	400	500	600	700	800	900	1000	1200
1	2,5	285	630	1100	1800	2500	3500	4500	5700	7100	10200
	4,0	450	1000	1800	2800	4100	5500	7200	9200	11300	16200
2	2,5	-----	1270	2300	3500	5100	6900	9000	11400	-----	-----
	4,0	-----	2000	3600	5600	8100	11100	14400	18300	-----	-----
3	2,5	-----	1900	3400	5300	7600	10400	13500	17100	-----	-----
	4,0	-----	3000	5400	8400	12200	16600	21600	25500	-----	-----
4	2,5	-----	-----	4500	7000	10200	13800	18100	22800	-----	-----
	4,0	-----	-----	7200	11300	16300	22000	28900	36600	-----	-----
6	2,5	-----	-----	-----	10600	15300	20800	27100	34300	42600	-----
	4,0	-----	-----	-----	16900	24400	33100	43300	54900	67800	-----
8	2,5	-----	-----	-----	14100	-----	-----	36000	-----	-----	-----
	4,0	-----	-----	-----	22600	-----	-----	57500	-----	-----	-----

Предельно допустимая запыленность воздуха, гр/м³

Таблица 2

Группа пыли	Диаметр циклона, мм		
	от 400 до 550	от 600 до 750	800
Глиноземная, угольная, шлаковая, зола летучая, магнезитовая (сухая), сланцевая, апатитовая, доменная	200	300	400
Торфяная зола, пыль концентратов цветных металлов, магнезитовая (влажная), цементная (сухая), сажа (скоагулировавшаяся), мучная, пыль отсева зерна, опилки и т.д.	100	150	200
Цементная (влажная), гипсовая, асбестовая	50	75	100

Общий вид одиночного циклона

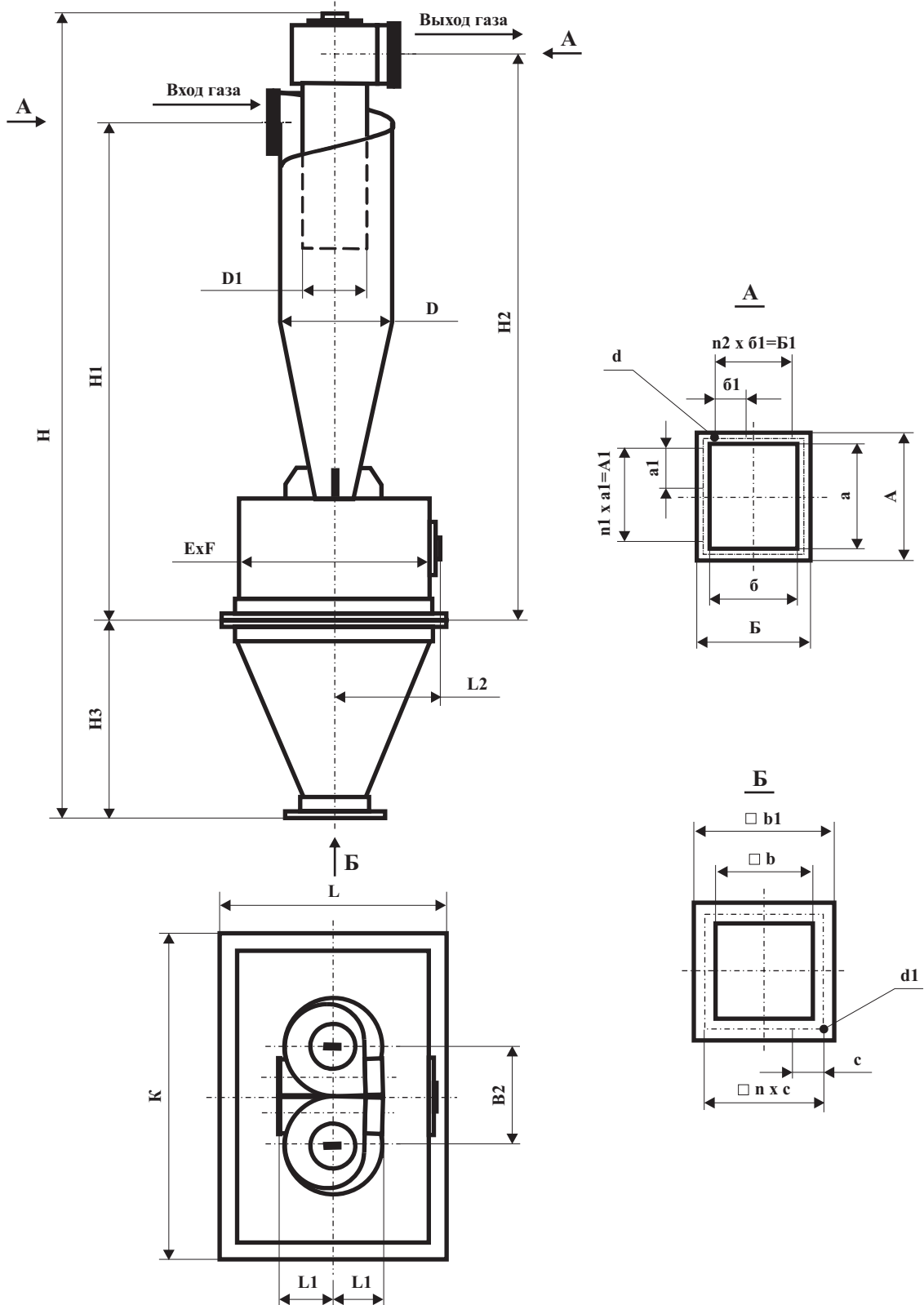


Габаритные и присоединительные размеры одиночного циклона

Таблица 3

		Типоразмер										
		200	300	400	500	600	700	800	900	1000	1200	
Размеры, мм	D	200	300	400	500	600	700	800	900	1000	1200	
	D1	120	180	240	300	360	420	480	540	600	720	
	L1											
	L2	210	290	340	440	490	540	640	740	840	940	
	H	1800	2445	3045	3925	4575	5255	6090	6810	7660	8700	
	H1	1105	1505	1915	2465	2925	3395	3925	4435	4955	6055	
	H2	1345	1838	2356	3000	3575	4142	4765	5363	5977	7475	
	H3	360	480	530	730	750	830	1010	1100	1300	1210	
	H4	452	678	904	1130	1356	1582	1808	2034	2260	2712	
	H5	852	1278	1704	2130	2756	2982	3408	3834	4260	5112	
	E	330	500	600	800	900	1000	1200	1400	1600	1800	
	F											
	L	395	565	665	865	1000	1100	1300	1500	1725	1950	
	K											
	a	132	198	264	330	396	462	528	594	660	792	
	б	52	78	104	130	156	182	208	234	260	312	
	a1	42	58	75	92	113	130	146	163	180	172	
	б1	43	56	69	83	107	119	132	145	159	174	
	A1	168	232	300	368	452	520	584	652	720	860	
	B1	86	112	138	166	214	238	264	290	318	348	
	A	190	256	322	390	498	564	630	696	764	914	
	B	113	140	166	193	258	284	310	336	364	431	
	c	83	72	88			90					
	b	100	150	200					300			
	b1	206	256	308					434			
	d	10x18					13x18					
d1	13x18											
Количество, шт	n	2	3					4				
	n1	4										
	n2	2										
Масса, кг		55,0	95,0	145,0	215,0	400,0	520,0	700,0	790,0	1280,0	1750,0	

Общий вид группы из двух циклонов

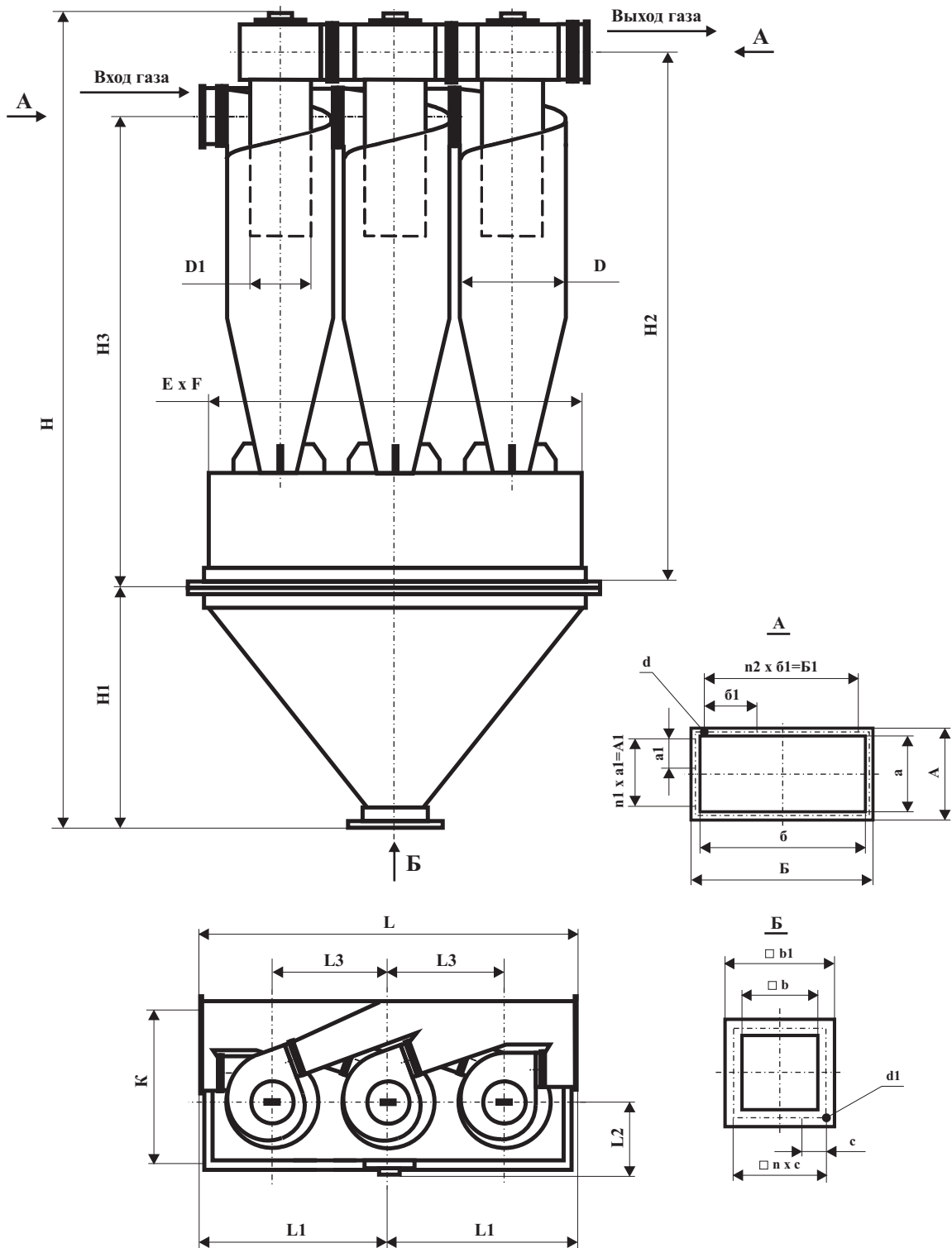


Габаритные и присоединительные размеры группы из двух циклонов

Таблица 4

		Типоразмер							
		300	400	500	600	700	800	900	1200
Размеры, мм	D	300	400	500	600	700	800	900	1200
	D1	180	240	300	360	420	480	540	720
	L1								
	L2	290	340	390	440		490	540	940
	H	2790	3520	4250	4880	5705	6440	7165	8210
	H1	1820	2310	2715	3120	3610	4115	4510	5512
	H2	2180	2775	3267	3770	4360	4962	5455	6350
	H3	460	560	760	860	1060	1160	1360	1500
	B2	300	400	500	600	700	800	900	1200
	E	500	600	700	800		900	1000	1300
	F	700	800	1100	1200	1400	1600	1800	2400
	L	600	700	825	925		1025	1125	1420
	K	800	900	1225	1325	1525	1725	1925	2520
	a	198	264	330	396	462	528	594	792
	б	176	232	284	336	388	440	492	312
	a1	131	164	197	154	176	198	220	172
	б1	120	148	174	201	227	253	280	174
	A1	262	328	394	462	528	594	660	860
	Б1	240	296	348	402	454	506	560	348
	A	302	368	434	502	568	634	700	914
Б	280	336	388	442	494	546	598	431	
c	95								
b	200							300	
b1	310							434	
d	10x18							13x18	
d1	10x18							13x18	
Количество, шт	n	3							4
	n1	2			3				4
	n2	2							2
Масса, кг		277,0	456,0	680,0	890,0	1140,0	1475,0	1830,0	3390,0

Общий вид группы из трех циклонов

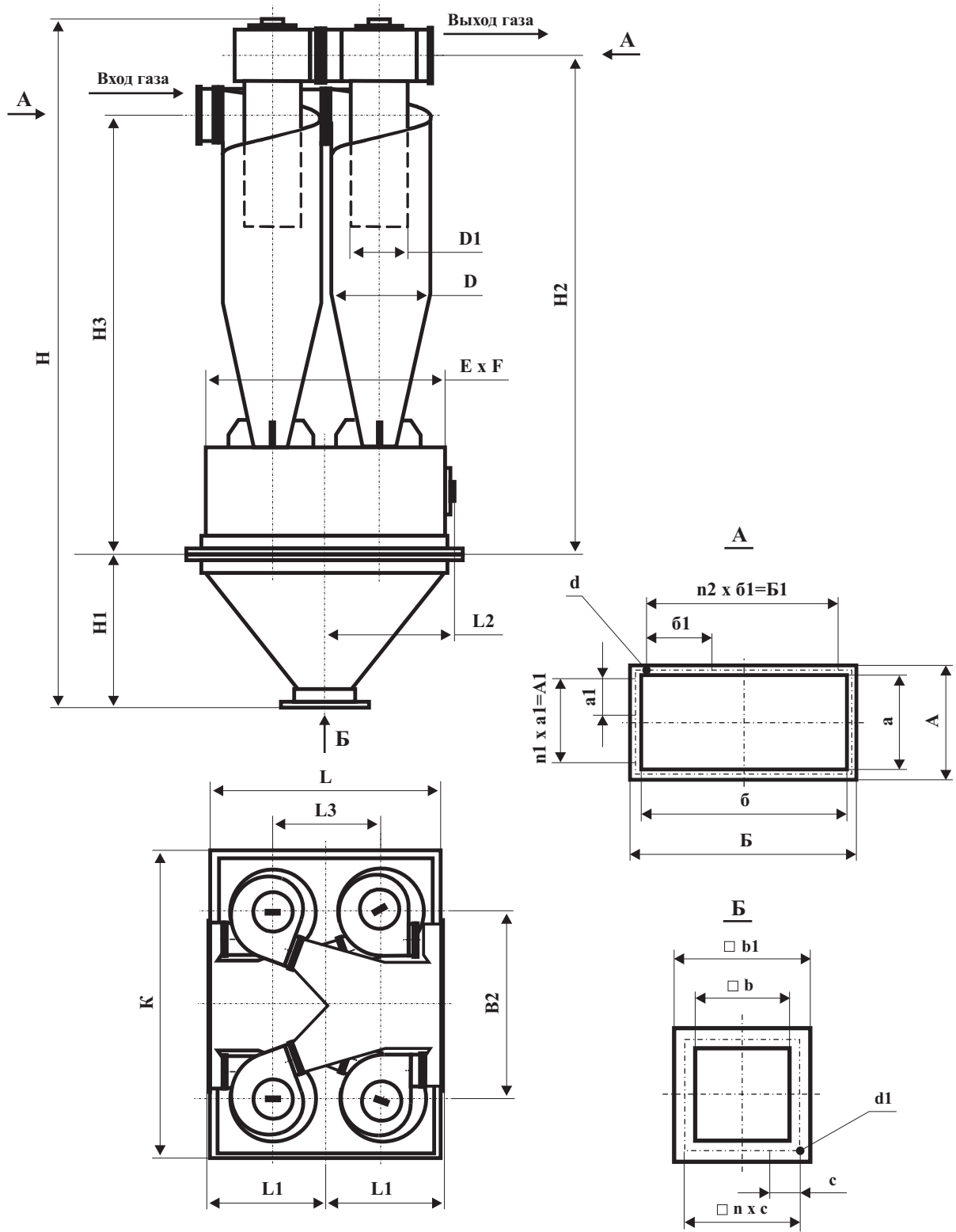


Габаритные и присоединительные размеры группы из трех циклонов

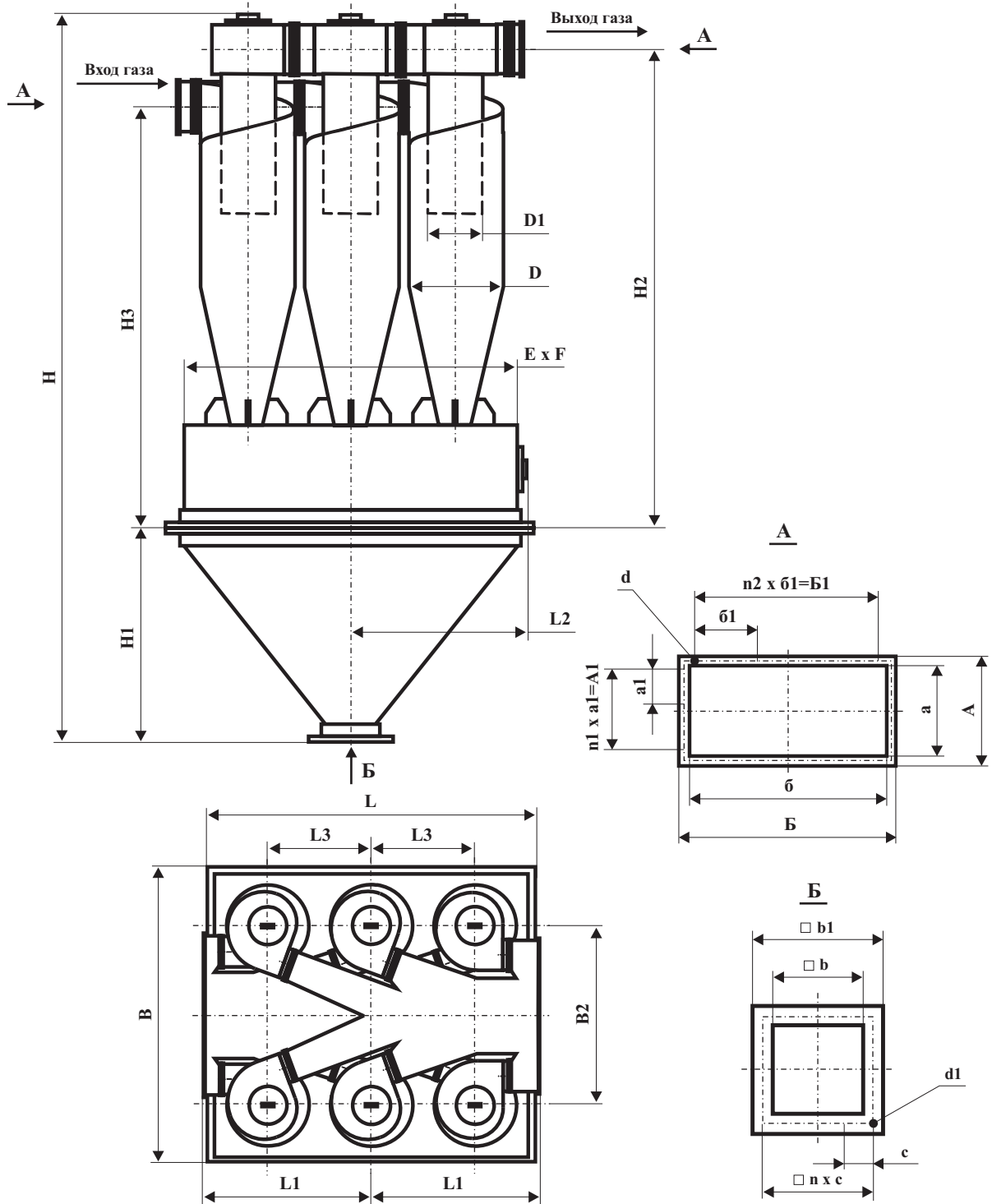
Таблица 5

		Типоразмер						
		300	400	500	600	700	800	900
Размеры, мм	D	300	400	500	600	700	800	900
	D1	180	240	300	360	420	480	540
	L1	560	720	880	1040	1200	1360	1520
	L2	290	340	390	440		490	540
	L3	380	480	580	680	780	880	980
	H	2790	3520	4250	4880	5705	6440	7165
	H1	1820	2310	2715	3120	3610	4115	4510
	H2	2180	2775	3267	3770	4360	4962	5455
	H3	460	560	760	860	1060	1160	1360
	E	500	600	700	800		900	1000
	F	1000	1300	1600	1900	2200	2500	2800
	L	625	725	825	925		1050	1150
	K	1125	1425	1725	2025	2325	2650	2950
	a	198	264	330	396	462	528	594
	б	276	368	458	546	633	720	807
	a1	131	164	197	154	176	198	220
	б1	145	190	235	186	215	245	274
	A1	262	328	394	462	528	594	660
	Б1	290	380	470	558	645	735	822
	A	302	368	434	502	568	634	700
Б	330	422	512	600	687	774	861	
	c	95						
	b	200						
	b1	310						
	d	13x18						
	d1	13x18						
Количество, шт	n	3						
	n1	2			3			
	n2	2			3			
Масса, кг		520,0	730,0	1070,0	1410,0	1750,0	2320,0	2840,0

Общий вид группы из четырех циклонов



Общий вид группы из шести циклонов



Габаритные и присоединительные размеры группы из четырех циклонов

Таблица 6

Типо-размер	Размеры, мм															
	D	D1	L1	L2	L3	H	H1	H2	H3	B2	E	F	L	K	a	б
400	400	240	460	540	425	3620	2310	2775	660	655	800	1000	925	1125	264	464
500	500	300	570	640	525	4350	2715	3267	860	805	950	1200	1075	1325	330	563
600	600	360	680	765	625	5080	3120	3770	1060	960	1150	1450	1275	1575	396	672
700	700	420	790	890	725	5805	3510	4260	1260	1110	1300	1700	1425	1825	462	776
800	800	480	900	990	825	6540	4015	4862	1360	1265	1500	1900	1625	2025	528	880
900	900	540	1010	1115	925	7265	4410	5355	1560	1415	1700	2150	1725	2275	594	984

Продолжение таблицы 6

Типо-размер	Размеры, мм											Количество, шт			Масса, кг
	a1	б1	A1	Б1	A	Б	c	b	b1	d	d1	n	n1	n2	
400	164	176	328	528	368	568	90	300	425	13x18	13x18	4	2	3	850,0
500	197	209	394	627	434	667									1225,0
600	231	246	462	738	502	778									1700,0
700	176	210	528	840	568	882							3	4	2210,0
800	198	236	594	944	634	986									2870,0
900	220	262	660	1048	700	1090									3610,0

Габаритные и присоединительные размеры группы из шести циклонов

Таблица 7

Типо-размер	Размеры, мм																
	D	D1	L1	L2	L3	H	H1	H2	H3	B2	E	F	L	K	a	б	
500	500	300	880	840	580	4400	2465	3017	1160	1160	1600	1600	1725	2025	2325	330	918
600	600	360	1040	990	680	5230	2870	3520	1460	1380	1900	1900				396	1092
700	700	420	1200	1140	780	5905	3260	4010	1610	1600	2200	2200				462	1266
800	800	480	1360	1240	880	6740	3715	4562	1860	1825	2400	2500	2550	2650	528	1440	
900	900	540	1520	1390	980	7615	4160	5105	2160	2045	2700	2800	2850	2950	594	1614	
1000	1000	600	1680	1540	1080	8490	4610	5650	2460	2275	3000	3100	3150	3250	660	1788	

Продолжение таблицы 7

Типо-размер	Размеры, мм											Количество, шт			Масса, кг
	a1	б1	A1	Б1	A	Б	c	b	b1	d	d1	n	n1	n2	
500	196	196	392	980	434	1022	95	300	425	13x18	22	4	2	5	1960,0
600	230	232	460	1160	502	1198									2720,0
700	176	222	528	1332	568	1372									3550,0
800	198	251	594	1506	634	1546							3	6	4640,0
900	220	280	660	1680	700	1720									5810,0
1000	242	309	726	1854	766	1894									7100,0

Габаритные и присоединительные размеры группы из восьми циклонов

Таблица 8

Типо-размер	Размеры, мм															
	D	D1	L1	L2	L3	H	H1	H2	H3	B2	E	F	L	K	a	б
500	500	300	1170	970	580	4550	2465	3017	1310	1420	1850	2150	2000	2300	330	1178
800	800	480	1800	1490	880	7440	3715	4562	2560	2240	2900	3300	3100	3500	528	1848

Продолжение таблицы 8

Типо-размер	Размеры, мм											Количество, шт			Масса, кг
	a1	б1	A1	Б1	A	Б	c	b	b1	d	d1	n	n1	n2	
400	196	207	392	1242	434	1282	95	300	425	13x18	22	4	2	6	2720,0
500	198	239	594	1912	634	1952									3

по вопросам продаж и поддержки обращайтесь:

Астана +7(7172)727-132, Волгоград (844)278-03-48, Воронеж (473)204-51-73, Екатеринбург (343)384-55-89, Казань (843)206-01-48, Краснодар (861)203-40-90, Красноярск (391)204-63-61, Москва (495)268-04-70, Нижний Новгород (831)429-08-12, Новосибирск (383)227-86-73, Ростов-на-Дону (863)308-18-15, Самара (846)206-03-16, Санкт-Петербург (812)309-46-40, Саратов (845)249-38-78, Уфа (347)229-48-12

**единый адрес vtr@nt-rt.ru
веб-сайт ventilator.nt-rt.ru**