

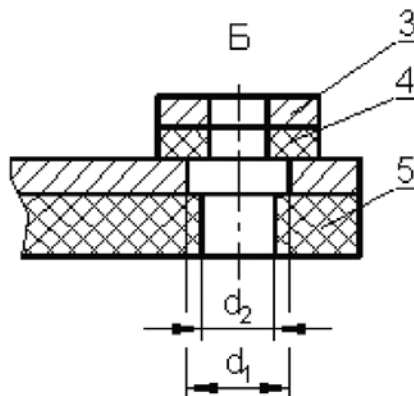
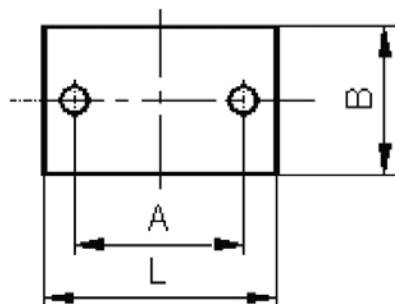
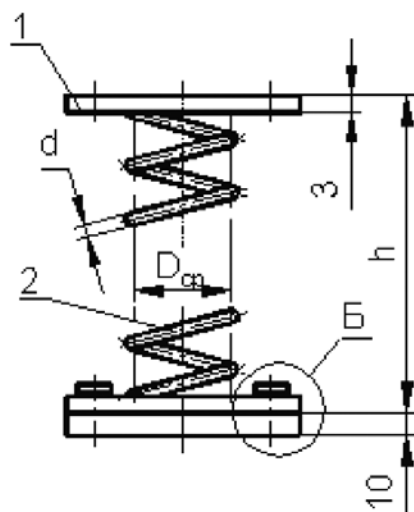
ВИБРОИЗОЛЯТОРЫ ДО

Виброизоляторы ДО предназначены для уменьшения динамических усилий, передающихся от установленных вентиляторов и другого оборудования.

Марка	Нагрузка P, кг		Вертикальная жесткость, кг/см ²	Высота в свободном состоянии, мм	Осадка пружины под нагрузкой, мм		Число рабочих витков	Масса, кг	Размеры, мм						
	Рабочая (P _{раб.})	Предельная (P _{пр.})			(P _{раб.})	(P _{пр.})			L	A	B	D _{сп}	d	d ₁	d ₂
ДО38	12,2	15,2	4,5	72	27	33,7	5,6	0,3	100	70	60	30	3	12	8,5
ДО39	21,9	27,3	6,1	92,5	36	45	5,6	0,4	110	80	70	40	4	12	8,5
ДО40	33,9	42,4	8,1	113	41,7	52	5,6	1,0	130	100	90	50	5	12	8,9
ДО41	54,0	67,4	15,4	129	43,4	54	5,6	1,0	130	100	90	54	6	14	10,5
ДО42	94,2	117,7	16,5	170	57,2	72	5,6	1,8	150	120	110	72	8	14	10,5
ДО43	164,8	206,0	29,4	192	56	70	5,6	2,4	160	130	120	80	10	14	10,5
ДО44	238,4	297,9	35,7	226	66,5	83	5,6	3,65	180	150	140	96	12	14	10,5
ДО45	372,8	466,0	44,5	281	84,5	106	5,6	6,45	220	180	170	120	15	16	12,5

Примечание:

- Деформация (осадка пружины) под нагрузкой, отличающейся от указанной в таблице, изменяется пропорционально нагрузке.
- Для виброизоляторов всех типов общее число витков пружины равно 6,5.
- Для виброизоляторов ДО 38, ДО 39 S=2 мм, для остальных виброизоляторов S=3 мм, S1 равно соответственно 5 и 10 мм. В резиновых прокладках во всех случаях d1=d2+3,5 мм.



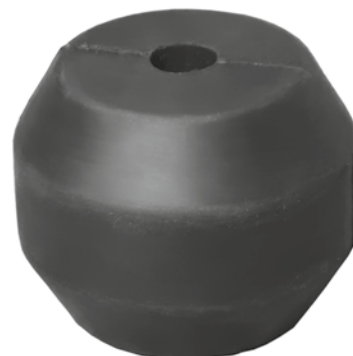
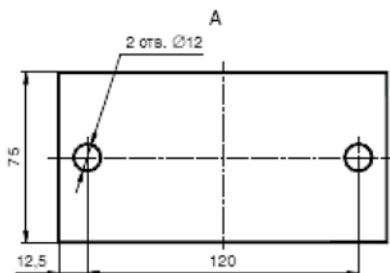
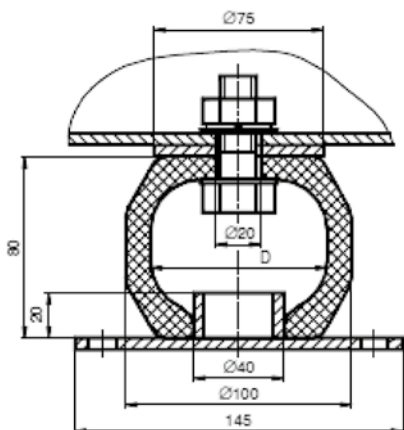
по вопросам продаж и поддержки обращайтесь:

Астана +7(7172)727-132, Волгоград (844)278-03-48, Воронеж (473)204-51-73, Екатеринбург (343)384-55-89, Казань (843)206-01-48, Краснодар (861)203-40-90, Красноярск (391)204-63-61, Москва (495)268-04-70, Нижний Новгород (831)429-08-12, Новосибирск (383)227-86-73, Ростов-на-Дону (863)308-18-15, Самара (846)206-03-16, Санкт-Петербург (812)309-46-40, Саратов (845)249-38-78, Уфа (347)229-48-12

**единый адрес vtr@nt-rt.ru
веб-сайт ventilator.nt-rt.ru**

ВИБРОИЗОЛЯТОРЫ ВР

Виброизоляторы марки ВР применяются для комплектации взрывозащищенных промышленных вентиляторов. Материал - резиновая смесь 51-1562 ТУ 105 1325-79.



Тип виброизолятора	Вертикальная жесткость, кН/м	Высота в свободном состоянии, мм	Деформация, мм		Нагрузка, кг		D, мм
			рабочая	предельная	рабочая	предельная	
ВР -201	25	80	8,0	12,0	25	40	78
ВР -202	50	80	8,0	12,0	50	80	70
ВР -203	100	80	8,0	12,0	100	160	60

по вопросам продаж и поддержки обращайтесь:

Астана +7(7172)727-132, Волгоград (844)278-03-48, Воронеж (473)204-51-73, Екатеринбург (343)384-55-89, Казань (843)206-01-48, Краснодар (861)203-40-90, Красноярск (391)204-63-61, Москва (495)268-04-70, Нижний Новгород (831)429-08-12, Новосибирск (383)227-86-73, Ростов-на-Дону (863)308-18-15, Самара (846)206-03-16, Санкт-Петербург (812)309-46-40, Саратов (845)249-38-78, Уфа (347)229-48-12

**единый адрес vtr@nt-rt.ru
веб-сайт ventilator.nt-rt.ru**