

# Противопожарный клапан прямоугольного сечения с нулевым выносом заслонки

## Общие сведения

- Для удаления дыма и продуктов горения;
- Предел огнестойкости клапана: EI 60, EI 90, EI 120;
- **Возможные варианты исполнения:**
  - из оцинкованной стали;
  - из нержавеющей стали;
  - нормально-открытый (НО);
  - нормально-закрытый (НЗ).
- Обычное климатическое исполнение по ГОСТ 15150-69;
- Установка с любым (верхним/нижним/ левым/правым) положением привода.



Прямоугольные противопожарные клапаны серии LVS-3 широко используются в канальных вентиляционных сетях с воздуховодами соответствующего прямоугольного сечения. По назначению клапаны противопожарные LVS-3 делятся на:

- НО – нормально открытые, - при нормальной работе заслонки находятся в открытом положении, и воздушный поток свободно движется по воздуховодам, а при возникновении пожара заслонки полностью перекрывают воздуховод, чтобы летучие продукты горения не распространялись по другим помещениям;
- НЗ – нормально закрытые, - в нормальных условиях клапан остается закрытым, а при пожаре поворотные заслонки открывают сечение клапана и летучие продукты горения удаляются из вентиляционной сети.

## Прямоугольные клапаны с нулевым выносом заслонки - конструктивные особенности

Клапаны противопожарные прямоугольные LVS-3 по конструктивному исполнению могут быть монокорпусными и многокорпусными (кассетная компоновка). В качестве материала для изготовления корпусов используется тонколистовая оцинкованная сталь (толщиной 1 мм), по спецзаказу возможно применение нержавеющей сталей. Внутри корпуса коробчатого сечения установлены поворотные заслонки с, так называемым, «нулевым выносом», то есть, в открытом положении они не выходят за габарит клапана. Положением заслонок управляет поворотный привод, который располагается на наружной стороне корпуса (имеющей меньшую высоту). Сама заслонка представляет собой «сэндвич» из огнезащитной плиты, обшитой тонколистовой сталью. Такая конструкция минимизирует передачу тепла через заслонку.

Клапаны противопожарные прямоугольного сечения LVS-3 делятся на три исполнения по огневой стойкости: EI60, EI90 и EI120, где число в индексе означает время гарантированного сохранения работоспособности при пожаре (т.е. 60, 90 и 120 мин. соответственно).

Для герметизации заслонок противопожарных клапанов НО в закрытом положении и для герметизации осей заслонок клапанов НО и НЗ применяется специальный терморезистивный материал, который при повышении температуры до +200С вспенивается и надежно уплотняет все зазоры.

Архангельск (8182)63-90-72  
Астана +7(7172)727-132  
Астрахань (8512)99-46-04  
Барнаул (3852)73-04-60  
Белгород (4722)40-23-64  
Брянск (4832)59-03-52  
Владивосток (423)249-28-31  
Волгоград (844)278-03-48  
Вологда (8172)26-41-59  
Воронеж (473)204-51-73  
Екатеринбург (343)384-55-89  
Иваново (4932)77-34-06  
Ижевск (3412)26-03-58  
Иркутск (395) 279-98-46  
Киргизия (996)312-96-26-47

Казань (843)206-01-48  
Калининград (4012)72-03-81  
Калуга (4842)92-23-67  
Кемерово (3842)65-04-62  
Киров (8332)68-02-04  
Краснодар (861)203-40-90  
Красноярск (391)204-63-61  
Курск (4712)77-13-04  
Липецк (4742)52-20-81  
Магнитогорск (3519)55-03-13  
Москва (495)268-04-70  
Мурманск (8152)59-64-93  
Набережные Челны (8552)20-53-41  
Нижний Новгород (831)429-08-12  
Казахстан (772)734-952-31

Новокузнецк (3843)20-46-81  
Новосибирск (383)227-86-73  
Омск (3812)21-46-40  
Орел (4862)44-53-42  
Оренбург (3532)37-68-04  
Пенза (8412)22-31-16  
Пермь (342)205-81-47  
Ростов-на-Дону (863)308-18-15  
Рязань (4912)46-61-64  
Самара (846)206-03-16  
Санкт-Петербург (812)309-46-40  
Саратов (845)249-38-78  
Севастополь (8692)22-31-93  
Симферополь (3652)67-13-56  
Таджикистан (992)427-82-92-69

Смоленск (4812)29-41-54  
Сочи (862)225-72-31  
Ставрополь (8652)20-65-13  
Сургут (3462)77-98-35  
Тверь (4822)63-31-35  
Томск (3822)98-41-53  
Тула (4872)74-02-29  
Тюмень (3452)66-21-18  
Ульяновск (8422)24-23-59  
Уфа (347)229-48-12  
Хабаровск (4212)92-98-04  
Челябинск (351)202-03-61  
Череповец (8202)49-02-64  
Ярославль (4852)69-52-93

Размеры прямоугольных противопожарных клапанов серии LVS-3 унифицированы со стандартным рядом типоразмеров прямоугольных воздуховодов. Стандартные сечения клапанов находятся в диапазоне размеров от 100x100 мм до 1000x1000мм, но возможно и изготовление клапанов нестандартных размеров. Для установки противопожарных клапанов LVS-3 в разрыв воздуховодов на торцах коробчатого корпуса предусмотрены фланцы с угловыми проушинами.

Противопожарные клапаны прямоугольного сечения LVS-3 нормально открытого исполнения дополнительно комплектуются термо-разрывающим устройством, за счет которого клапан срабатывает при пожаре без сигнала от управляющей системы.

## Условия эксплуатации клапана

Клапаны противопожарные прямоугольные LVS-3 могут эксплуатироваться внутри отапливаемых и неотапливаемых помещений при температуре окружающей среды от -30С до +50С. Возможно применение клапанов за пределами помещений при условии, что приводная часть защищена от атмосферных осадков.

## Коэффициент местного сопротивления в соответствии с типоразмером

В\Н	100	150	200	250	300	350	400	450	500	550	600	650	700	750	800	850	900	950	1000	1050	1100	1150	1200	1250	1300	1350	1400	1450	1500	
250				0,661	0,620	0,586	0,557	0,531	0,508	0,487	0,467	0,449	0,433	0,417	0,402	0,388	0,374	0,362	0,349	0,338	0,326	0,315	0,305	0,295	0,285	0,275	0,266	0,257	0,248	250
300					0,581	0,548	0,520	0,496	0,474	0,454	0,435	0,418	0,402	0,387	0,373	0,359	0,346	0,334	0,322	0,311	0,300	0,290	0,280	0,270	0,261	0,252	0,243	0,234	0,226	300
350						0,517	0,490	0,467	0,445	0,426	0,408	0,392	0,376	0,362	0,348	0,335	0,323	0,311	0,300	0,289	0,279	0,269	0,259	0,250	0,241	0,232	0,224	0,216	0,207	350
400							0,466	0,442	0,421	0,402	0,385	0,369	0,354	0,340	0,327	0,315	0,303	0,292	0,281	0,270	0,260	0,251	0,241	0,232	0,224	0,216	0,207	0,199	0,191	400
450								0,416	0,400	0,382	0,365	0,350	0,335	0,322	0,309	0,297	0,285	0,274	0,264	0,254	0,244	0,235	0,226	0,217	0,209	0,200	0,193	0,185	0,177	450
500									0,360	0,353	0,347	0,342	0,338	0,335	0,332	0,329	0,281	0,269	0,259	0,249	0,239	0,229	0,220	0,212	0,203	0,195	0,187	0,179	0,172	500
550										0,316	0,310	0,306	0,302	0,289	0,277	0,266	0,255	0,245	0,235	0,225	0,216	0,207	0,199	0,191	0,183	0,175	0,168	0,160	0,153	550
600											0,275	0,270	0,268	0,275	0,263	0,252	0,242	0,232	0,222	0,213	0,204	0,195	0,187	0,179	0,171	0,164	0,157	0,149	0,143	600
650												0,237	0,234	0,262	0,251	0,240	0,229	0,220	0,210	0,201	0,192	0,184	0,176	0,168	0,161	0,153	0,146	0,139	0,133	650
700													0,201	0,200	0,229	0,216	0,206	0,199	0,190	0,182	0,174	0,166	0,158	0,151	0,144	0,137	0,130	0,124	700	
750														0,173	0,172	0,201	0,188	0,180	0,172	0,164	0,156	0,149	0,142	0,135	0,128	0,121	0,115	750		
800															0,147	0,147	0,179	0,168	0,161	0,153	0,145	0,138	0,131	0,125	0,118	0,112	0,105	0,099	800	
850																0,121	0,121	0,153	0,143	0,135	0,127	0,120	0,114	0,108	0,102	0,095	0,089	0,083	850	
900																	0,095	0,095	0,127	0,117	0,110	0,104	0,098	0,092	0,086	0,080	0,074	0,068	900	
950																		0,080	0,080	0,111	0,101	0,095	0,089	0,083	0,077	0,071	0,065	0,059	950	
1000																			0,065	0,065	0,095	0,085	0,079	0,073	0,067	0,061	0,055	0,049	1000	
	100	150	200	250	300	350	400	450	500	550	600	650	700	750	800	850	900	950	1000	1050	1100	1150	1200	1250	1300	1350	1400	1450	1500	В\Н

## Максимальная масса клапана в соответствии с типоразмером

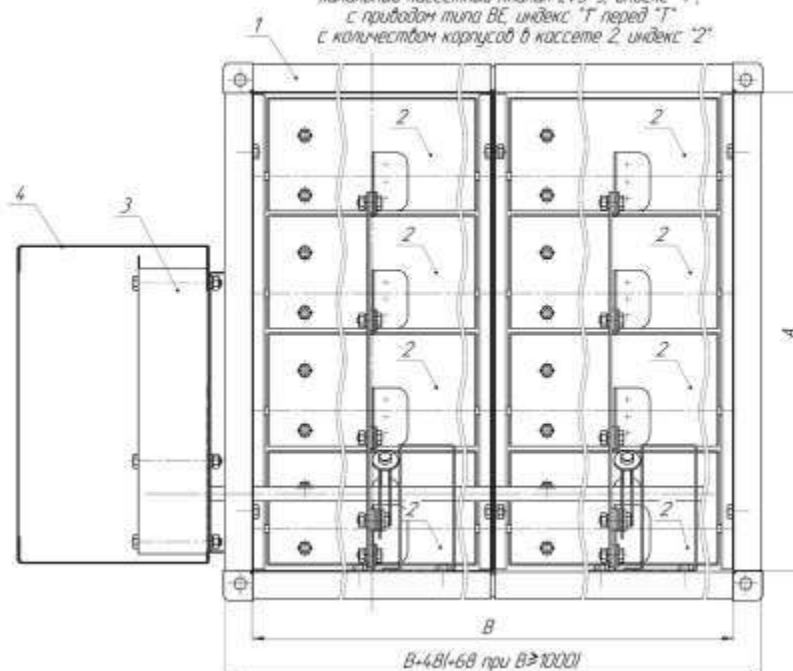
В\Н	100	150	200	250	300	350	400	450	500	550	600	650	700	750	800	850	900	950	1000	1050	1100	1150	1200	1250	1300	1350	1400	1450	1500	
200			6,4	7,1	7,8	8,5	9,2	9,8	10,5	11,2	11,9	12,6	13,3	14,0	14,6	15,3	16,0	16,7	17,4	22,5	23,4	24,3	25,2	26,1	27,0	27,9	28,8	29,7	30,7	200
250				7,8	8,6	9,4	10,2	11,0	11,8	12,6	13,3	14,1	14,9	15,7	16,5	17,3	18,0	18,8	19,6	24,8	25,8	26,8	27,8	28,8	29,8	30,8	31,8	32,9	33,9	250
300					9,5	10,4	11,3	12,2	13,1	14,0	14,9	15,8	16,7	17,6	18,5	19,4	20,3	21,2	22,1	27,4	28,5	29,6	30,7	31,8	32,9	34,1	35,2	36,3	37,4	300
350						11,4	12,4	13,4	14,3	15,3	16,3	17,3	18,3	19,3	20,3	21,3	22,3	23,3	24,3	29,7	30,9	32,1	33,3	34,5	35,8	37,0	38,2	39,4	40,6	350
400							13,5	14,6	15,7	16,8	17,9	19,0	20,1	21,2	22,3	23,4	24,5	25,6	26,7	32,2	33,6	34,9	36,2	37,5	38,9	40,2	41,5	42,8	44,1	400
450								15,7	16,9	18,1	19,3	20,5	21,7	22,9	24,1	25,3	26,5	27,7	28,9	34,6	36,0	37,4	38,8	40,2	41,7	43,1	44,5	45,9	47,4	450
500									18,3	19,6	20,9	22,2	23,5	24,8	26,1	27,4	28,8	30,1	31,4	37,1	38,6	40,2	41,7	43,2	44,8	46,3	47,8	49,4	50,9	500
550										20,9	22,3	23,7	25,1	26,6	28,0	29,4	30,8	32,2	33,6	39,4	41,1	42,7	44,3	45,9	47,6	49,2	50,8	52,5	54,1	550
600											23,9	25,4	26,9	28,4	30,0	31,5	33,0	34,5	36,0	42,0	43,7	45,5	47,2	48,9	50,7	52,4	54,2	55,9	57,6	600
650												26,9	28,5	30,2	31,8	33,4	35,0	36,6	38,3	44,3	46,1	48,0	49,8	51,7	53,5	55,3	57,2	59,0	60,8	650
700													30,3	32,1	33,8	35,5	37,2	39,0	40,7	46,9	48,8	50,8	52,7	54,6	56,6	58,5	60,5	62,4	64,4	700
750														33,8	35,6	37,4	39,3	41,1	42,9	49,2	51,2	53,3	55,3	57,4	59,4	61,5	63,5	65,5	67,6	750
800															37,6	39,6	41,5	43,4	45,4	51,7	53,9	56,0	58,2	60,4	62,5	64,7	66,8	69,0	71,1	800
850																41,5	43,5	45,6	47,6	54,0	56,3	58,6	60,8	63,1	65,3	67,6	69,8	72,1	74,3	850
900																	45,7	47,9	50,0	56,6	59,0	61,3	63,7	66,1	68,6	70,8	73,1	75,5	77,9	900
950																		50,0	52,3	58,9	61,4	63,8	66,3	68,8	71,2	73,7	76,2	78,6	81,1	950
1000																			54,7	61,5	64,0	66,6	69,2	71,8	74,3	76,9	79,5	82,1	84,6	1000
	100	150	200	250	300	350	400	450	500	550	600	650	700	750	800	850	900	950	1000	1050	1100	1150	1200	1250	1300	1350	1400	1450	1500	В\Н

## Площадь проходного сечения (м<sup>2</sup>) клапана в соответствии с типоразмерным рядом

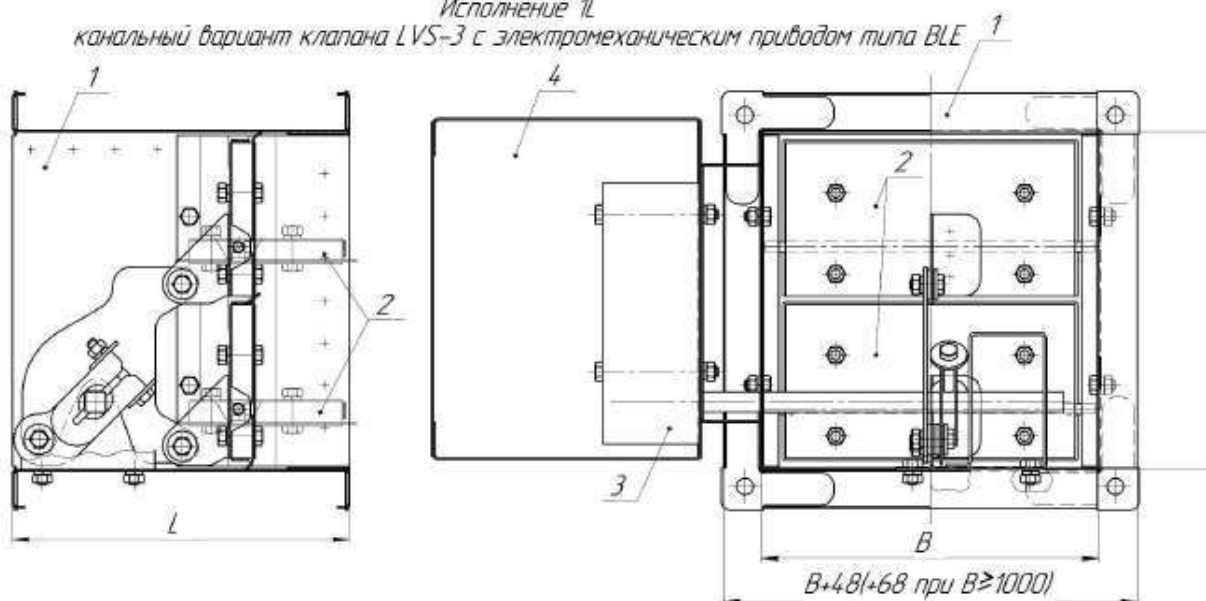
В\Н	100	150	200	250	300	350	400	450	500	550	600	650	700	750	800	850	900	950	1000	1050	1100	1150	1200	1250	1300	1350	1400	1450	1500	
200			0,032	0,042	0,052	0,061	0,071	0,081	0,091	0,100	0,110	0,120	0,129	0,139	0,149	0,158	0,168	0,178	0,188	0,194	0,204	0,213	0,223	0,232	0,242	0,251	0,261	0,270	0,280	200
250				0,054	0,065	0,078	0,090	0,102	0,115	0,127	0,139	0,151	0,163	0,176	0,188	0,200	0,212	0,224	0,237	0,246	0,258	0,270	0,282	0,294	0,306	0,318	0,330	0,342	0,354	250
300					0,077	0,094	0,109	0,124	0,138	0,153	0,168	0,182	0,197	0,212	0,226	0,241	0,256	0,271	0,285	0,297	0,311	0,326	0,340	0,356	0,370	0,384	0,399	0,413	0,428	300
350						0,111	0,128	0,145	0,162	0,179	0,197	0,214	0,231	0,248	0,265	0,283	0,300	0,317	0,334	0,348	0,365	0,382	0,399	0,417	0,434	0,451	0,468	0,485	0,502	350
400							0,147	0,166	0,186	0,206	0,225	0,245	0,265	0,285	0,304	0,324	0,344	0,363	0,383	0,400	0,419	0,439	0,458	0,478	0,497	0,517	0,536	0,556	0,576	400
450								0,188	0,210	0,232	0,254	0,277	0,299	0,321	0,343	0,365	0,388	0,410	0,432	0,451	0,473	0,495	0,518	0,539	0,561	0,583	0,605	0,627	0,650	450
500									0,234	0,259	0,283	0,308	0,333	0,357	0,382	0,407	0,431	0,456	0,481	0,502	0,527	0,551	0,576	0,601	0,625	0,650	0,674	0,699	0,723	500
550										0,285	0,312	0,339	0,367	0,394	0,421	0,448	0,475	0,503	0,530	0,554	0,581	0,608	0,635	0,662	0,689	0,716	0,743	0,770	0,797	550
600											0,341	0,371	0,400	0,430	0,460	0,489	0,519	0,549	0,579	0,605	0,635	0,664	0,694	0,723	0,753	0,782	0,812	0,841	0,871	600
650												0,402	0,434	0,467	0,499	0,531	0,563	0,595	0,628	0,657	0,689	0,721	0,753	0,785	0,817	0,849	0,881	0,913	0,945	650
700													0,468	0,503	0,537	0,572	0,607	0,642	0,676	0,708	0,742	0,777	0,811	0,846	0,881	0,915	0,950	0,984	1,019	700
750														0,539	0,576	0,614	0,651	0,688	0,725	0,759	0,796	0,833	0,870	0,908	0,945	0,982	1,019	1,056	1,093	750
800															0,615	0,655	0,695	0,734	0,774	0,811	0,850	0,890	0,929	0,969	1,008	1,048	1,087	1,127	1,167	800
850																0,696	0,739	0,781	0,823	0,862	0,904	0,946	0,988	1,030	1,072	1,114	1,156	1,198	1,241	850
900																	0,782	0,827	0,872	0,913	0,958	1,002	1,047	1,091	1,136	1,181	1,225	1,270	1,314	900
950																		0,874	0,921	0,965	1,012	1,059	1,105	1,153	1,200	1,247	1,294	1,341	1,388	950
1000																			0,965	1,016	1,066	1,115	1,165	1,214	1,264	1,313	1,363	1,412	1,462	1,000
	100	150	200	250	300	350	400	450	500	550	600	650	700	750	800	850	900	950	1000	1050	1100	1150	1200	1250	1300	1350	1400	1450	1500	В\Н

# Габаритно-присоединительные размеры противопожарного клапана прямоугольного сечения с нулевым выносом заслонки

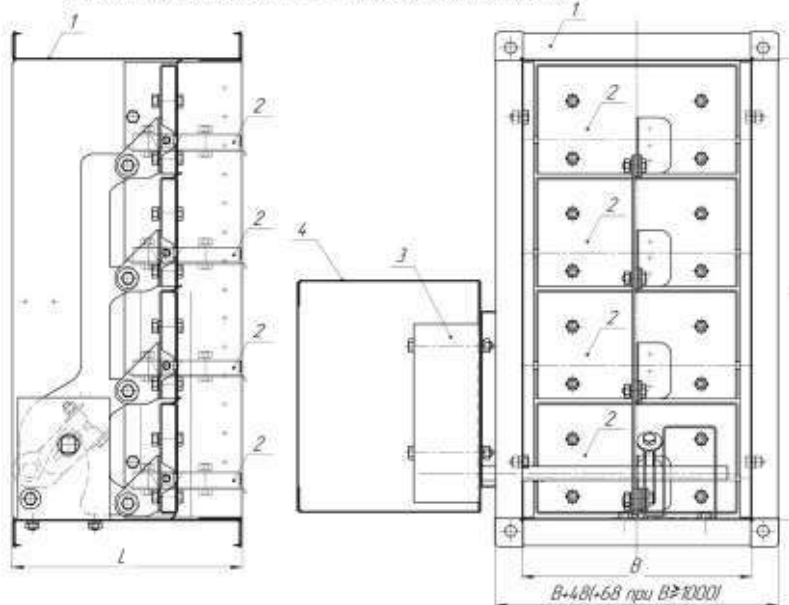
Исполнение 1Т2  
канальный кассетный клапан LVS-3, индекс "Т",  
с приводом типа ВЕ, индекс "Т" перед "Т"  
с количеством каруселей в кассете 2, индекс "2"



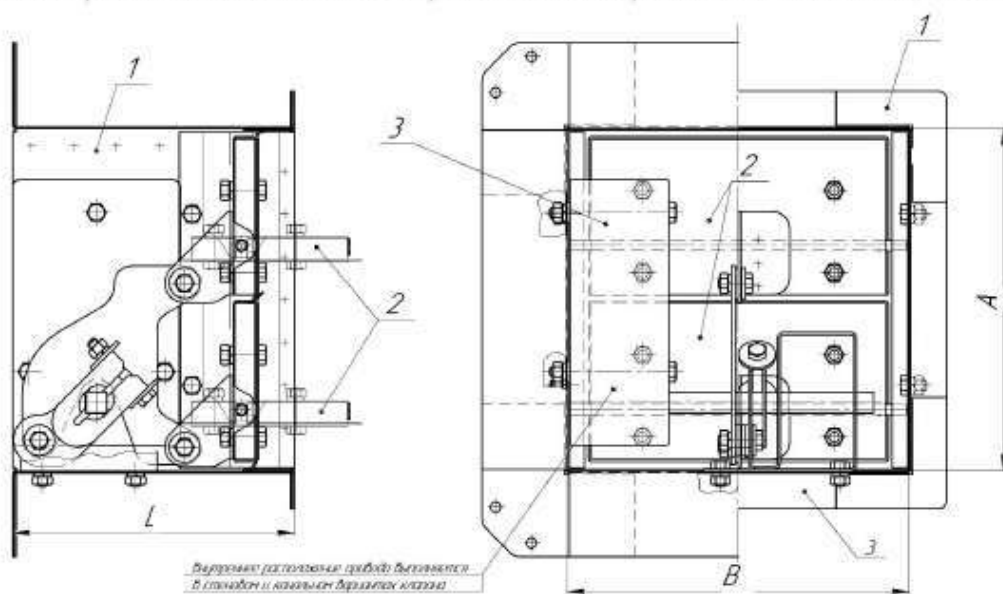
Исполнение 1L  
канальный вариант клапана LVS-3 с электромеханическим приводом типа BLE



Исполнение 1  
канальный вариант клапана LVS-3 с электромагнитным приводом

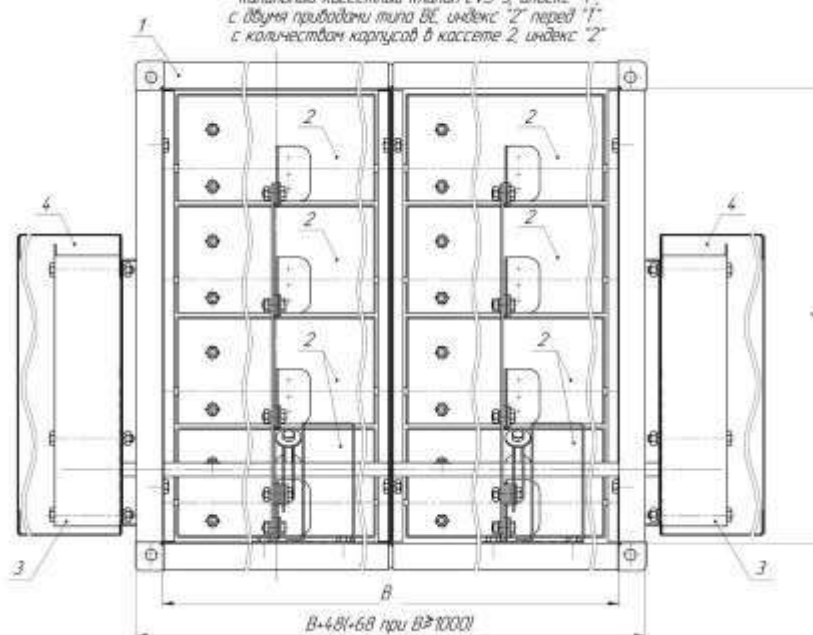


Исполнение 1L  
стенной вариант клапана LVS-3 с электромеханическим приводом типа BLE и малым выносом заслонки

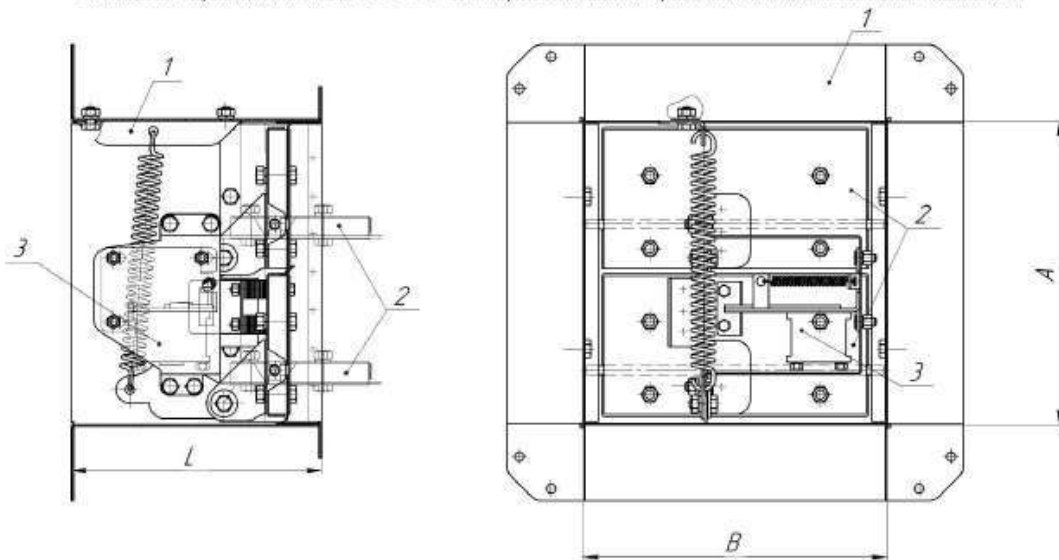


Выносной расстояние привода выносятся в стандарт и зависит от варианта клапана

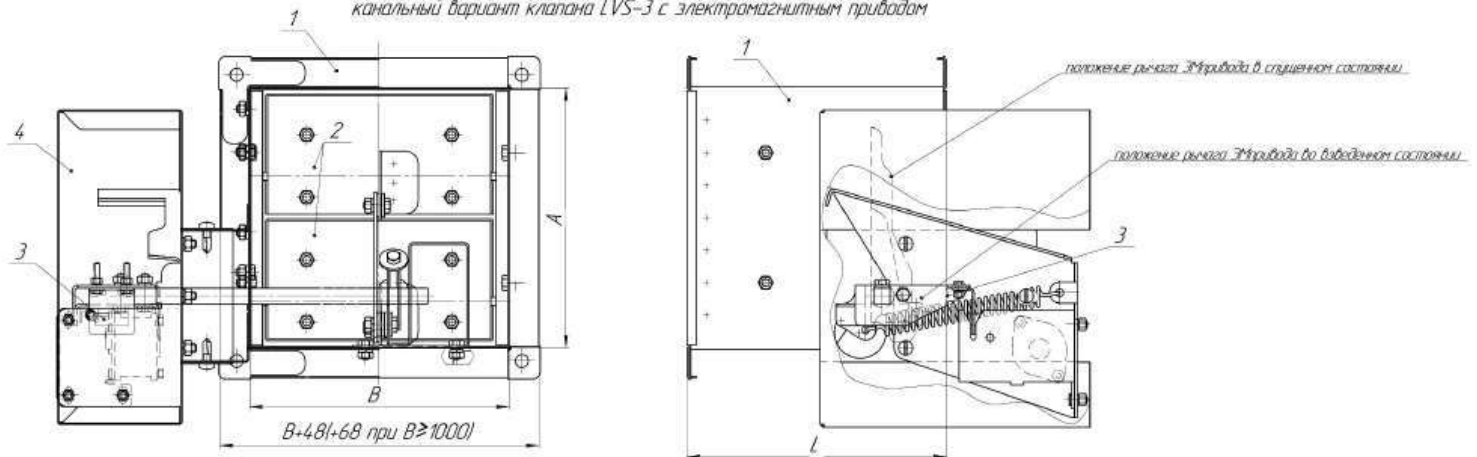
Исполнение 2T2  
канальный кассетный клапан LVS-3 индекс "T",  
с двумя приводами типа BE, индекс "2" перед "T",  
с количеством картриджей в кассете 2, индекс "2"



Исполнение 1  
стенной вариант клапана LVS-3 с электромагнитным приводом и малым выносом заслонки



Исполнение 1  
канальный вариант клапана LVS-3 с электромагнитным приводом



**По вопросам продаж и поддержки обращайтесь:**

Архангельск (8182)63-90-72  
Астана +7(7172)727-132  
Астрахань (8512)99-46-04  
Барнаул (3852)73-04-60  
Белгород (4722)40-23-64  
Брянск (4832)59-03-52  
Владивосток (423)249-28-31  
Волгоград (844)278-03-48  
Вологда (8172)26-41-59  
Воронеж (473)204-51-73  
Екатеринбург (343)384-55-89  
Иваново (4932)77-34-06  
Ижевск (3412)26-03-58  
Иркутск (395) 279-98-46  
Киргизия (996)312-96-26-47

Казань (843)206-01-48  
Калининград (4012)72-03-81  
Калуга (4842)92-23-67  
Кемерово (3842)65-04-62  
Киров (8332)68-02-04  
Краснодар (861)203-40-90  
Красноярск (391)204-63-61  
Курск (4712)77-13-04  
Липецк (4742)52-20-81  
Магнитогорск (3519)55-03-13  
Москва (495)268-04-70  
Мурманск (8152)59-64-93  
Набережные Челны (8552)20-53-41  
Нижний Новгород (831)429-08-12  
Казахстан (772)734-952-31

Новокузнецк (3843)20-46-81  
Новосибирск (383)227-86-73  
Омск (3812)21-46-40  
Орел (4862)44-53-42  
Оренбург (3532)37-68-04  
Пенза (8412)22-31-16  
Пермь (342)205-81-47  
Ростов-на-Дону (863)308-18-15  
Рязань (4912)46-61-64  
Самара (846)206-03-16  
Санкт-Петербург (812)309-46-40  
Саратов (845)249-38-78  
Севастополь (8692)22-31-93  
Симферополь (3652)67-13-56  
Таджикистан (992)427-82-92-69

Смоленск (4812)29-41-54  
Сочи (862)225-72-31  
Ставрополь (8652)20-65-13  
Сургут (3462)77-98-35  
Тверь (4822)63-31-35  
Томск (3822)98-41-53  
Тула (4872)74-02-29  
Тюмень (3452)66-21-18  
Ульяновск (8422)24-23-59  
Уфа (347)229-48-12  
Хабаровск (4212)92-98-04  
Челябинск (351)202-03-61  
Череповец (8202)49-02-64  
Ярославль (4852)69-52-93