

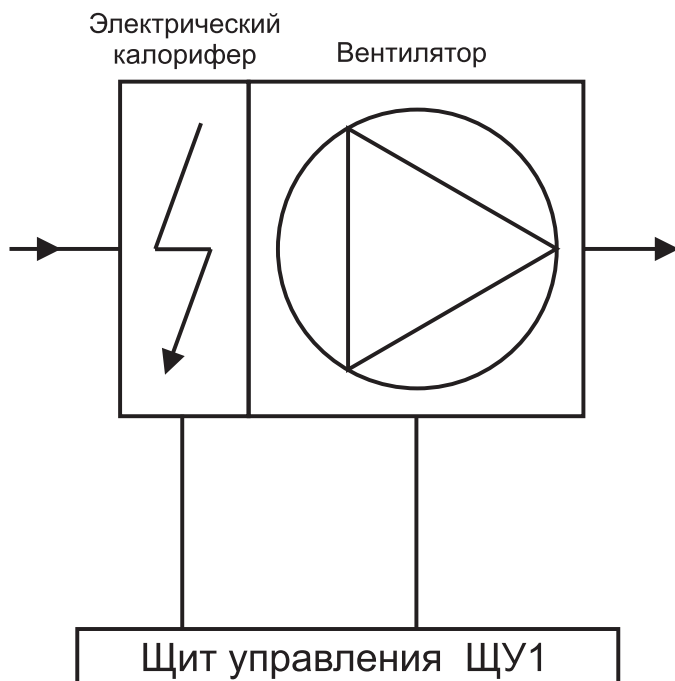
Щиты управления с электрическими нагревателями ЩУ1



- Включение/выключение приточного вентилятора.
- Включение/выключение электрического калорифера.
- Защита ТЭНов калорифера от перегрева.

Щит управления предназначен для простейшей приточной системы с ручным включением/выключением электрического калорифера. Температура приточного воздуха не регулируется. Мощность электрического нагревателя – от 6 до 24 кВт, вентилятора – от 0,75 до 1,5 кВт. Питание вентилятора 380 В.

Наименование щита	Вентилятор, кВт, 380 В	Нагреватель, кВт, 380 В	Максимальный рабочий ток, А	Размеры щита, мм, IP20	Размеры щита, мм, IP66
ЩУ1-0,75-6	0,75	6	13	500x400x220	500x400x250
ЩУ1-0,75-9	0,75	9	18	500x400x220	500x400x250
ЩУ1-0,75-12	0,75	12	22	500x400x220	500x400x250
ЩУ1-0,75-15	0,75	15	27	500x400x220	500x400x250
ЩУ1-0,75-18	0,75	18	32	500x400x220	500x400x250
ЩУ1-1,5-24	1,5	24	42	500x400x220	500x400x250



При нажатии кнопки ПУСК ВЕНТИЛЯТОРА происходит запуск вентилятора М1, и на передней панели щита управления загорится индикаторная лампа РАБОТА ВЕНТИЛЯТОРА. После запуска вентилятора возможно включение нагревателя. Кнопкой ПУСК НАГРЕВАТЕЛЯ включается каналный нагреватель НК1 и, кроме того, загорится индикаторная лампа РАБОТА НАГРЕВАТЕЛЯ. Кнопками СТОП можно выключить вентилятор и нагреватель. Нагреватель невозможно включить без уже включенного вентилятора. При срабатывании биметаллических термовыключателей канального нагревателя он отключается, а вентилятор продолжает работать.

Дополнительно для щита управления ЩУ1:

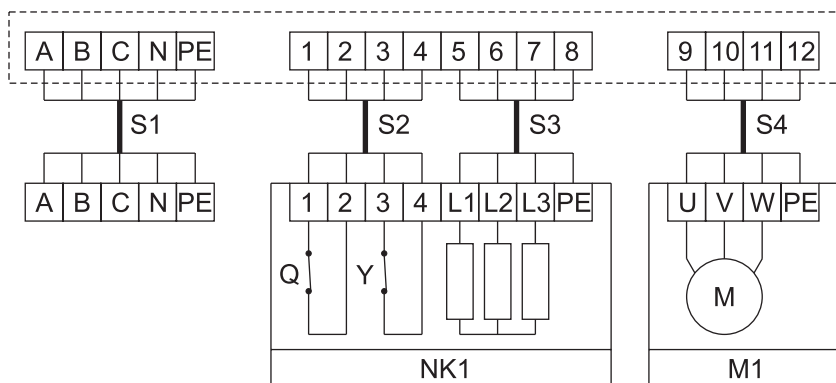
- сборка в корпусе IP66;
- защита двигателя вентилятора;
- индикация загрязнения фильтра;
- подключение дополнительного вентилятора;
- включение/выключение электропривода воздушной заслонки;
- отключение по сигналу пожарной сигнализации.

по вопросам продаж и поддержки обращайтесь:

Астана +7(7172)727-132, Волгоград (844)278-03-48, Воронеж (473)204-51-73, Екатеринбург (343)384-55-89, Казань (843)206-01-48, Краснодар (861)203-40-90, Красноярск (391)204-63-61, Москва (495)268-04-70, Нижний Новгород (831)429-08-12, Новосибирск (383)227-86-73, Ростов-на-Дону (863)308-18-15, Самара (846)206-03-16, Санкт-Петербург (812)309-46-40, Саратов (845)249-38-78, Уфа (347)229-48-12

единый адрес vtr@nt-rt.ru
 веб-сайт ventilator.nt-rt.ru

Схема подключения ЩУ1



NK1 - каналный нагреватель;

M1 - приточный вентилятор;

A B C - сеть, N - рабочая нейтраль, PE - защитная земля;

Q - термостат защиты от перегрева, температура срабатывания 70–80°C;

Y - термостат защиты от воспламенения, температура срабатывания 120–130°C.

Щит управления	Обозначение кабеля	Тип кабеля
ЩУ1-0,75-6	S1	NYM 5x1,5
	S3	NYM 4x1,5
ЩУ1-0,75-9 ЩУ1-0,75-12	S1	NYM 5x2,5
	S3	NYM 4x2,5
ЩУ1-0,75-15	S1	NYM 5x4
	S3	NYM 4x4
ЩУ1-0,75-18	S1	NYM 5x6
	S3	NYM 4x6
ЩУ1-1,5-24	S1	NYM 5x10
	S3	NYM 4x10
Для всех ЩУ1	S2	ПВС 4x0,75
	S4	NYM 4x1,5

по вопросам продаж и поддержки обращайтесь:

Астана +7(7172)727-132, Волгоград (844)278-03-48, Воронеж (473)204-51-73, Екатеринбург (343)384-55-89, Казань (843)206-01-48, Краснодар (861)203-40-90, Красноярск (391)204-63-61, Москва (495)268-04-70, Нижний Новгород (831)429-08-12, Новосибирск (383)227-86-73, Ростов-на-Дону (863)308-18-15, Самара (846)206-03-16, Санкт-Петербург (812)309-46-40, Саратов (845)249-38-78, Уфа (347)229-48-12

**единый адрес vtr@nt-rt.ru
веб-сайт ventilator.nt-rt.ru**