

АГРЕГАТ ВОЗДУШНО-ОТОПИТЕЛЬНЫЙ СТД-300

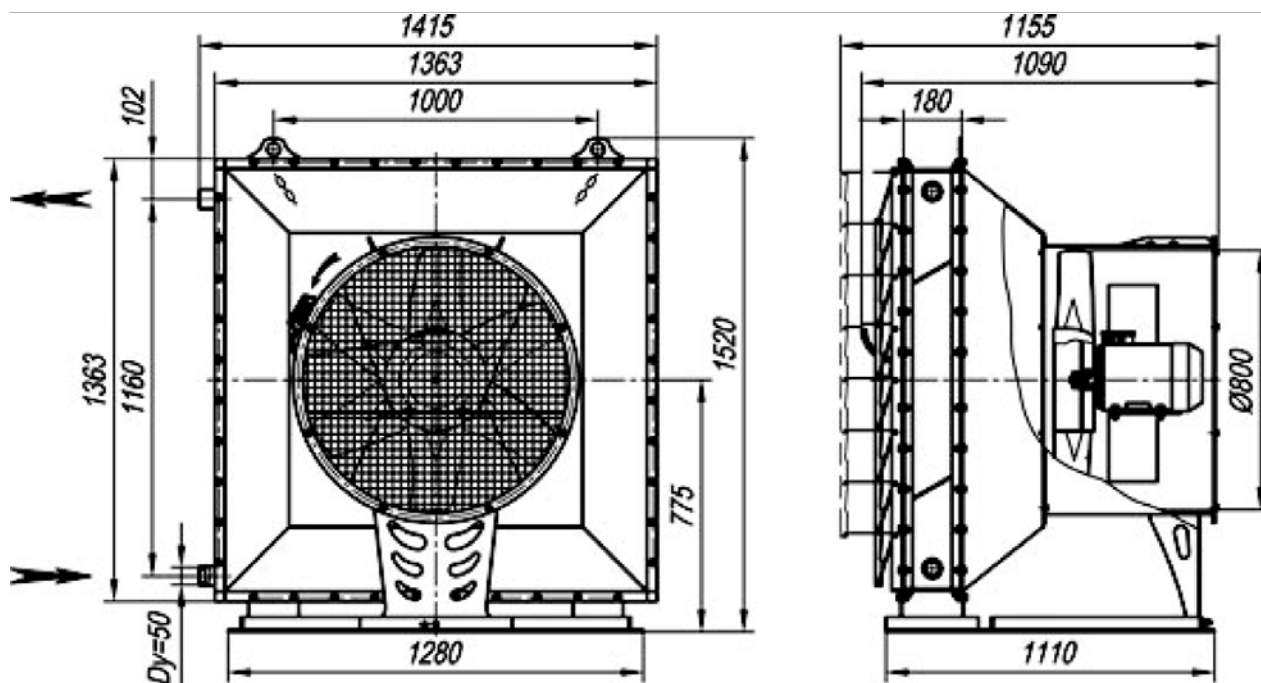
Назначение

- Воздушно - отопительные агрегаты СТД - 300 предназначены для воздушного отопления промышленных помещений без постоянного присутствия людей (или без фиксированной рабочей зоны) или с постоянным присутствием людей с высотой помещения до 6м, а также для дежурного отопления производственных помещений.
- Воздушно - отопительные агрегаты СТД - 300 предназначены для работы в условиях умеренного (У) климата категории размещения 3 по ГОСТ 15150-69 с теплоносителем - горячая (перегретая) вода (для СТД-300 на базе калорифера типа КСк) или сухой насыщенный пар (для СТД-300П на базе воздухонагревателя типа КП) температурой не более 190°C и рабочим давлением не более 1,2 МПа.
- Воздух должен быть с предельно допустимым содержанием химически агрессивных веществ по ГОСТ 12.1.005-88, с запыленностью не более 0,5 мг/м³ и не содержать липких веществ и волокнистых материалов.



Агрегаты отопительные типа СТД-300 (водяные) изготавливаются правого и левого исполнения. В первом варианте, если смотреть на агрегат со стороны осевого вентилятора патрубки калорифера находятся справа агрегата, во втором - патрубки находятся слева.

ГАБАРИТНЫЕ РАЗМЕРЫ СТД-300 НА БАЗЕ ВОДЯНОГО КАЛОРИФЕРА ТИПА КСК

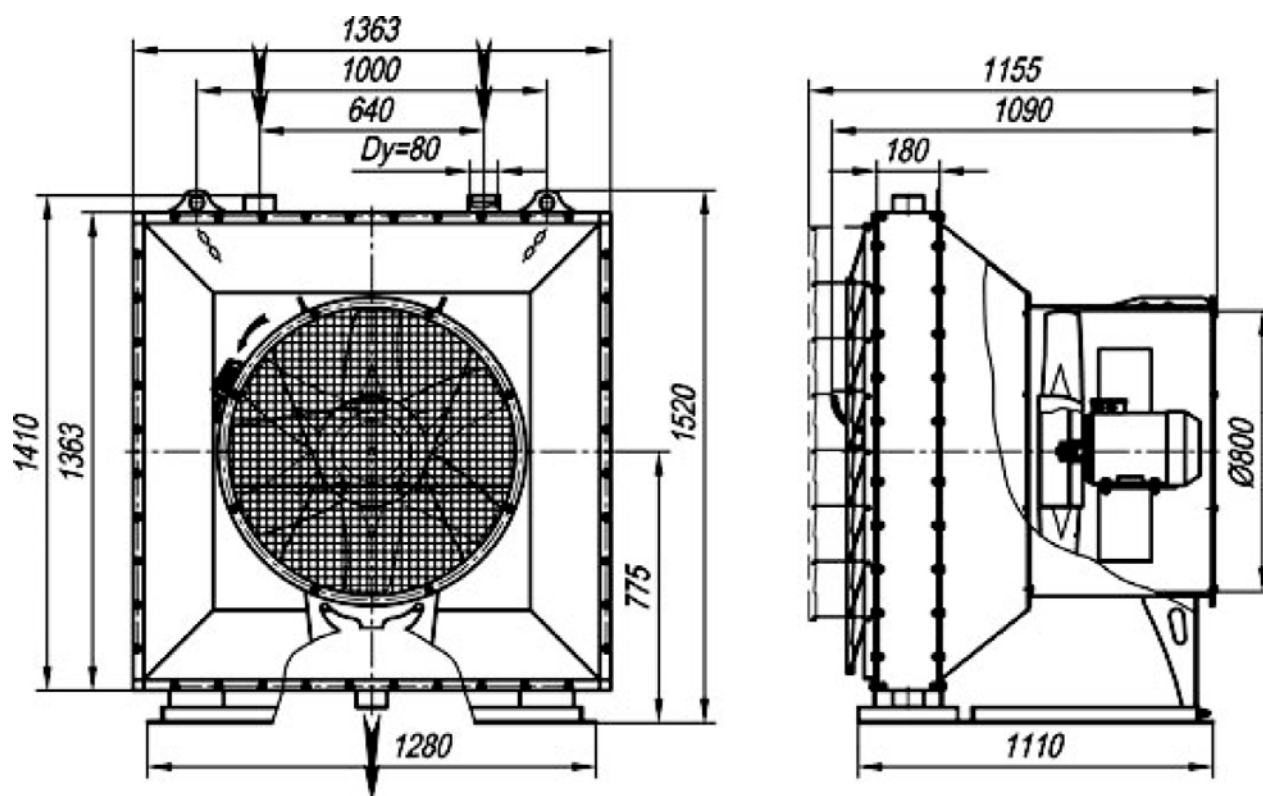


по вопросам продаж и поддержки обращайтесь:

Астана +7(7172)727-132, Волгоград (844)278-03-48, Воронеж (473)204-51-73, Екатеринбург (343)384-55-89, Казань (843)206-01-48, Краснодар (861)203-40-90, Красноярск (391)204-63-61, Москва (495)268-04-70, Нижний Новгород (831)429-08-12, Новосибирск (383)227-86-73, Ростов-на-Дону (863)308-18-15, Самара (846)206-03-16, Санкт-Петербург (812)309-46-40, Саратов (845)249-38-78, Уфа (347)229-48-12

**единый адрес vtr@nt-rt.ru
веб-сайт ventilator.nt-rt.ru**

ГАБАРИТНЫЕ РАЗМЕРЫ СТД-300П НА БАЗЕ ПАРОВОГО ВОЗДУХОНАГРЕВАТЕЛЯ ТИПА КП



ТЕХНИЧЕСКИЕ ХАРАКТЕРИСТИКИ ВОЗДУШНО-ОТОПИТЕЛЬНОГО АГРЕГАТА СТД-300

№	Параметры	СТД-300	СТД-300П
1.	Производительность по воздуху, м ³ /ч (кг/ч)	25000	25000
2.	Производительность по теплу, кВт (ккал/ч)	360	350
3.	Теплоноситель	вода	пар
4.	Температура теплоносителя, °С	190	190
5.	Скорость воздуха на выходе, м/с	4,4	4,4
6.	Температура воздуха на выходе из агрегата, °С	51,8	51,8
7.	Установочная мощность, кВт	2,2 (1000об/мин)	2,2 (1000об/мин)
8.	Площадь поверхности теплообмена, м ²	86,5	86,5
9.	Масса, кг	300	300

по вопросам продаж и поддержки обращайтесь:

Астана +7(7172)727-132, Волгоград (844)278-03-48, Воронеж (473)204-51-73, Екатеринбург (343)384-55-89, Казань (843)206-01-48, Краснодар (861)203-40-90, Красноярск (391)204-63-61, Москва (495)268-04-70, Нижний Новгород (831)429-08-12, Новосибирск (383)227-86-73, Ростов-на-Дону (863)308-18-15, Самара (846)206-03-16, Санкт-Петербург (812)309-46-40, Саратов (845)249-38-78, Уфа (347)229-48-12

единый адрес vtr@nt-rt.ru
веб-сайт ventilator.nt-rt.ru