

СТАКАН

Преимущества:

- удобство монтажа.
- надежность крепления вентиляторов ВКР.

Применение:

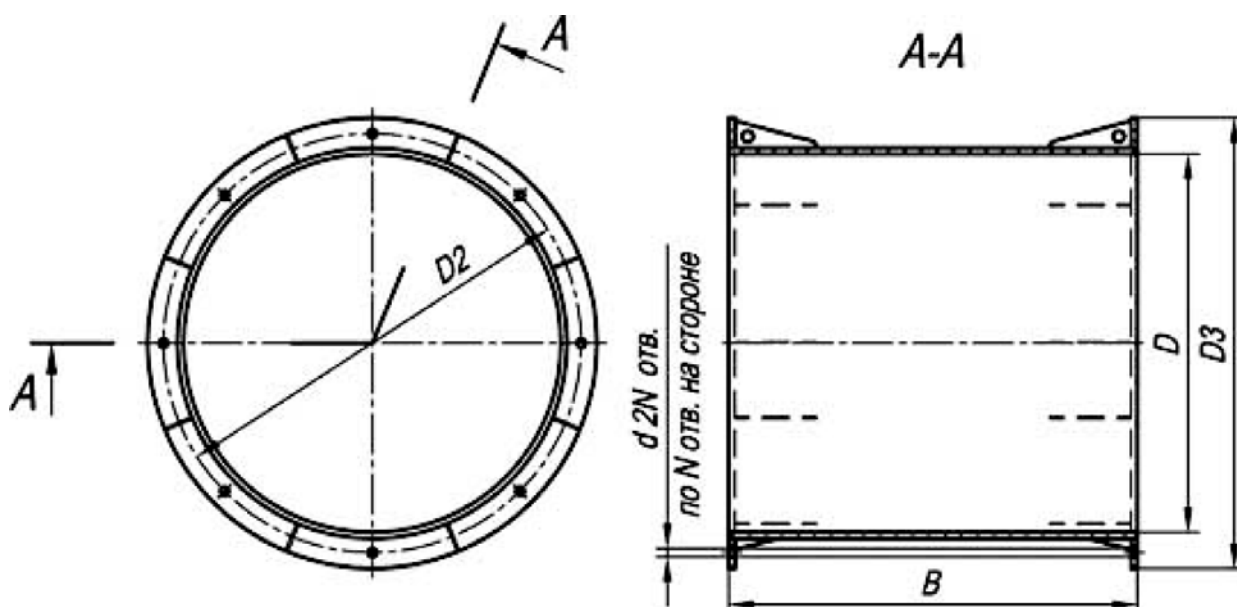
Стаканы СТс общего назначения предназначены для установки крышных вентиляторов типа ВКР общего назначения на кровле зданий.

Конструкция:

Стаканы стальные изготавливаются из углеродистой стали; нержавеющей стали с лакокрасочным покрытием.

Стакан монтажный представляет собой сварную конструкцию, внутри которой расположены воздуховод круглого сечения и клапан (при необходимости). Стакан имеет присоединительные фланцы с монтажными отверстиями под крепление крышных вентиляторов.

Конструкция стаканов обеспечивает высокую жесткость конструкции.



по вопросам продаж и поддержки обращайтесь:

Астана +7(7172)727-132, Волгоград (844)278-03-48, Воронеж (473)204-51-73, Екатеринбург (343)384-55-89, Казань (843)206-01-48, Краснодар (861)203-40-90, Красноярск (391)204-63-61, Москва (495)268-04-70, Нижний Новгород (831)429-08-12, Новосибирск (383)227-86-73, Ростов-на-Дону (863)308-18-15, Самара (846)206-03-16, Санкт-Петербург (812)309-46-40, Саратов (845)249-38-78, Уфа (347)229-48-12

единый адрес vtr@nt-rt.ru

веб-сайт ventilator.nt-rt.ru

ГАБАРИТНЫЕ И ПРИСОЕДИНИТЕЛЬНЫЕ РАЗМЕРЫ СТАКАНОВ ДЛЯ КРЫШНЫХ ВЕНТИЛЯТОРОВ

№ вентилятора	Размеры, мм					N	Масса, кг
	D	D2	D3	d	B		
3,15	434	500	550	12	500	4	24,5
3,55	534	595	650	16	650	8	37,0
4							
4,5							
5							
5,6	714	772	830	16	750	8	69,5
6,3							
7,1							
8	970	1072	1150	16	850	8	149
9							
10	1170	1272	1350	18	1050	8	205
11,2							
12,5	1420	1522	1600	16	1250	8	281
14							

по вопросам продаж и поддержки обращайтесь:

Астана +7(7172)727-132, Волгоград (844)278-03-48, Воронеж (473)204-51-73, Екатеринбург (343)384-55-89, Казань (843)206-01-48, Краснодар (861)203-40-90, Красноярск (391)204-63-61, Москва (495)268-04-70, Нижний Новгород (831)429-08-12, Новосибирск (383)227-86-73, Ростов-на-Дону (863)308-18-15, Самара (846)206-03-16, Санкт-Петербург (812)309-46-40, Саратов (845)249-38-78, Уфа (347)229-48-12

**единый адрес vtr@nt-rt.ru
веб-сайт ventilator.nt-rt.ru**