

ВЕНТИЛЯТОР РАДИАЛЬНЫЙ ВЦ 6-20

Общие сведения

- ТУ 4861-001-85589750
- Высокого давления
- Одностороннего всасывания
- Корпус – спиральный поворотный
- Лопатки рабочего колеса – загнутые назад
- Количество лопаток рабочего колеса – 16
- Варианты направление вращения – правое, левое

Назначение

- Системы вентиляции производственных, общественных и жилых зданий
- Системы кондиционирования воздуха
- Технологические установки различного назначения: перемещение воздуха и других газопаровоздушных смесей, с содержанием пыли и других твердых примесей не более 0,1 г/м³, не содержащих липких и волокнистых материалов



Основные варианты изготовления

индекс	Назначение и материалы
-	Общепромышленное исполнение, материал - углеродистая сталь
Ж2	Общепромышленное теплостойкое исполнение (допустимая температура перемещаемой среды – до плюс 200 °С), материал – углеродистая сталь
К1	Коррозионностойкое исполнение, материал – нержавеющая сталь
К1Ж2	Коррозионностойкое теплостойкое исполнение, материал – нержавеющая сталь
В	Взрывозащищенное исполнение из разнородных металлов, материал – углеродистая сталь, латунь
ВЖ2	Взрывозащищенное исполнение из разнородных металлов, теплостойкое материал – углеродистая сталь, латунь
ВК1	Взрывозащищенное коррозионностойкое исполнение из разнородных металлов, материал – нержавеющая сталь, латунь

Условия эксплуатации

- Вентиляторы эксплуатируются в условиях умеренного (У) и тропического (Т) климата, первой (1), второй (2) и третьей (3) категории размещения, согласно ГОСТ 15150-69.
- Допустимая температура окружающей среды от минус 40°С до плюс 40°С.

по вопросам продаж и поддержки обращайтесь:

Астана +7(7172)727-132, Волгоград (844)278-03-48, Воронеж (473)204-51-73, Екатеринбург (343)384-55-89, Казань (843)206-01-48, Краснодар (861)203-40-90, Красноярск (391)204-63-61, Москва (495)268-04-70, Нижний Новгород (831)429-08-12, Новосибирск (383)227-86-73, Ростов-на-Дону (863)308-18-15, Самара (846)206-03-16, Санкт-Петербург (812)309-46-40, Саратов (845)249-38-78, Уфа (347)229-48-12

единый адрес vtr@nt-rt.ru

веб-сайт ventilator.nt-rt.ru

ГАБАРИТНЫЕ И ПРИСОЕДИНИТЕЛЬНЫЕ РАЗМЕРЫ ВЕНТИЛЯТОРОВ ВЦ 6-20-8, исполнение 1

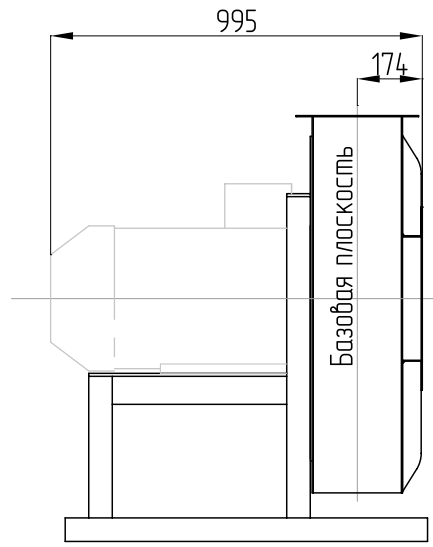
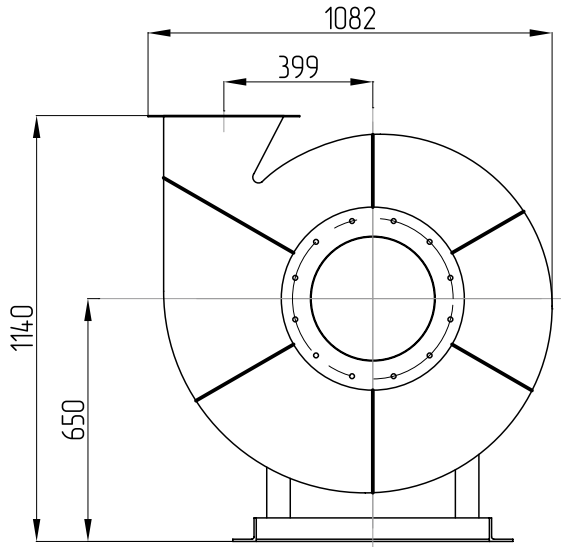
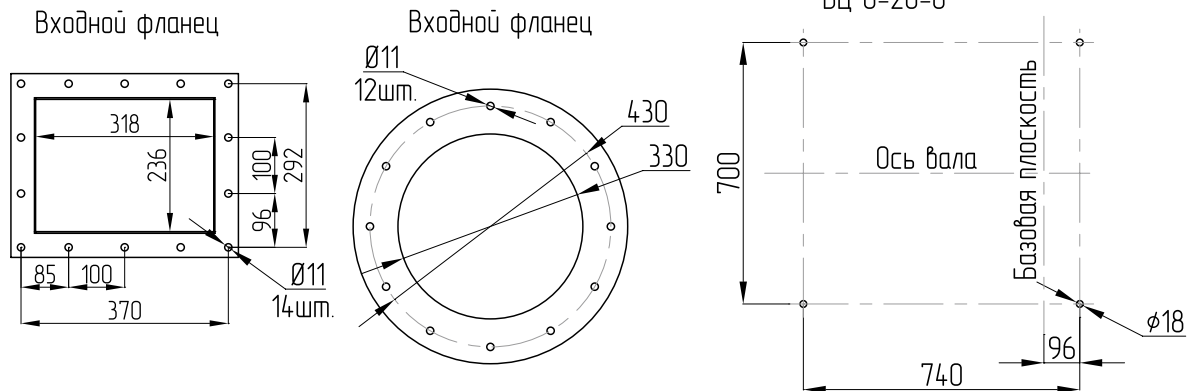
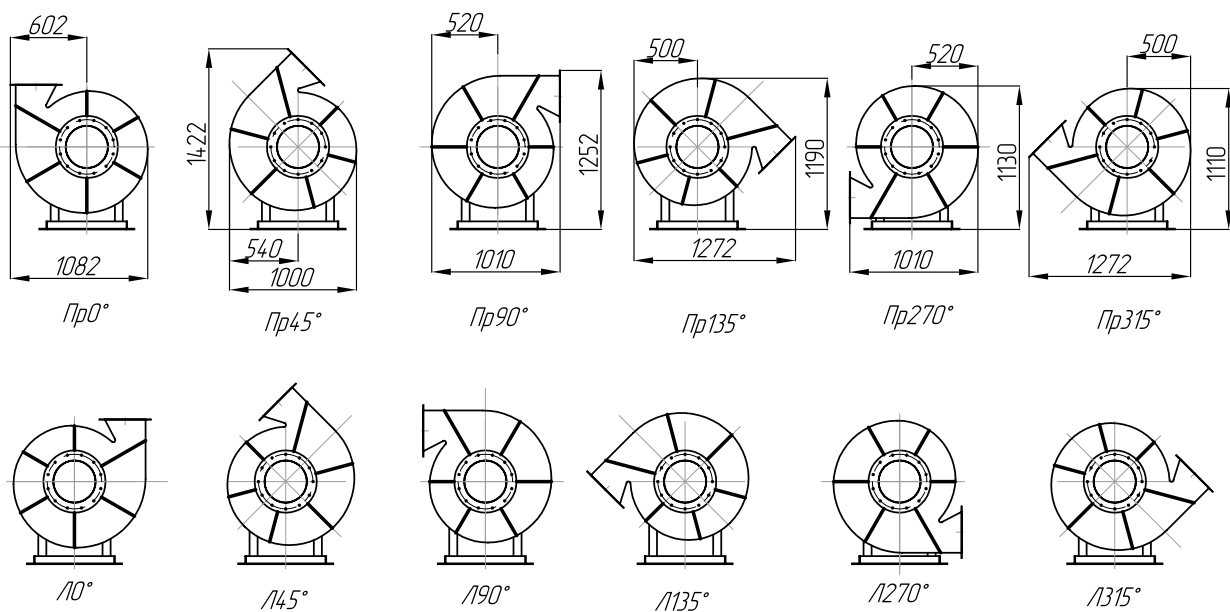


Схема расположения отверстий
для крепления вентилятора
ВЦ 6-20-8



ПОЛОЖЕНИЕ КОРПУСА ВЕНТИЛЯТОРА



ТЕХНИЧЕСКИЕ ХАРАКТЕРИСТИКИ

Марка вентилятора	Конструктивное исполнение	Электродвигатель			Параметры в рабочей		Масса**, кг	Виброизоляторы	
		Частота вращения, об/мин.	Установленная мощность, кВт	Тип электродвигателя*	Производительность, тыс. м ³ /час	Полное давление, Па		Марка	количество в комплекте
ВЦ 6-20 №8	1	3000	37,0	200M2	4,0-7,6	12000-11800	550	ДО-42	6
		3000	45,0	200L2	4,0-9,5	12000-10500	550		

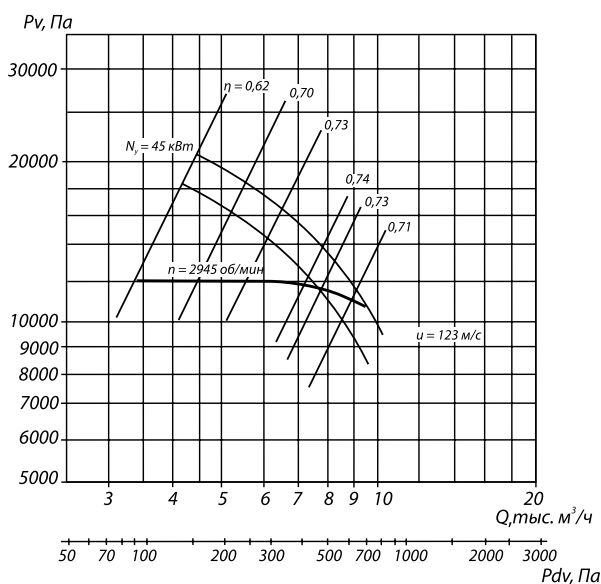
* в столбце «Тип электродвигателя» указана сокращенная маркировка, включающая в себя, габаритную высоту вращения в мм, установочный размер и число полюсов.

• на вентиляторах общего и коррозионностойкого исполнения устанавливаются электродвигатели общепромышленного исполнения (АИР, А, 5А, 5АМ).

• на вентиляторах взрывозащищенного исполнения устанавливаются электродвигатели взрывозащищенного исполнения с уровнем взрывозащиты – не ниже 1ExdIIВТ4.

** масса агрегата указана, с учетом массы электродвигателя общепромышленного исполнения.

АЭРОДИНАМИЧЕСКИЕ ХАРАКТЕРИСТИКИ ВЕНТИЛЯТОРА ВЦ 6-20 №8



АКУСТИЧЕСКИЕ ХАРАКТЕРИСТИКИ

Марка вентилятора	Частота вращения, об/мин.	Значение L_{p1} в октавных полосах f , Гц								L_{pA} , дБА
		63	125	250	500	1000	2000	4000	8000	
ВЦ 6-20 №8	3000	102	103	108	110	112	109	105	102	116

Акустические характеристики измерены со стороны нагнетания при номинальном режиме работы вентилятора. На стороне всасывания уровни звуковой мощности на 3 дБ ниже уровня, приведенных в таблице.

На границах рабочего участка аэродинамические уровни звуковой мощности на 3 дБ выше уровня звуковой мощности, соответствующего номинальному режиму работы вентилятора.

по вопросам продаж и поддержки обращайтесь:

Астана +7(7172)727-132, Волгоград (844)278-03-48, Воронеж (473)204-51-73, Екатеринбург (343)384-55-89, Казань (843)206-01-48, Краснодар (861)203-40-90, Красноярск (391)204-63-61, Москва (495)268-04-70, Нижний Новгород (831)429-08-12, Новосибирск (383)227-86-73, Ростов-на-Дону (863)308-18-15, Самара (846)206-03-16, Санкт-Петербург (812)309-46-40, Саратов (845)249-38-78, Уфа (347)229-48-12

единый адрес vtr@nt-rt.ru

веб-сайт ventilator.nt-rt.ru