

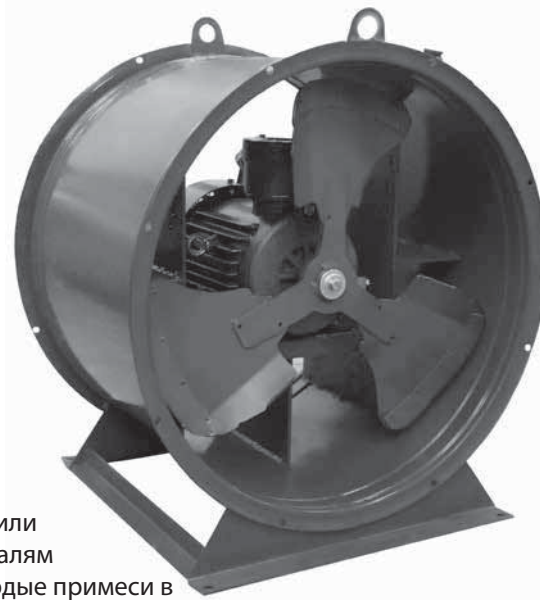
ВЕНТИЛЯТОР ВО 13-284

Общие сведения

- Варианты изготовления 121 и К06;
- Комплектация направляющим (НА) и спрямляющим (СА) аппаратами;
- ТУ 4861-002-85589750-2008
- Перемещаемая среда не должна содержать взрывоопасных смесей, липких и волокнистых материалов;

Назначение

- Используется в стационарных системах вентиляции и кондиционирования;
- Перемещаемая среда в обычных условиях не должна содержать липких веществ, волокнистых материалов, паров или пыли, иметь агрессивность по отношению к углеродистым сталям выше агрессивности воздуха и содержать пыль и другие твердые примеси в концентрации более 50 мг/м³.



ВАРИАНТЫ ИЗГОТОВЛЕНИЯ

индекс	Назначение и материалы
-	Общепромышленное исполнение, материал - углеродистая сталь
В (В1)	Взрывозащищенное исполнение из разнородных металлов, материал - углеродистая сталь, латунь
ВК3 (В2)	Взрывозащищенное исполнение, материал – алюминиевые сплавы

Условия эксплуатации

Температура окружающей среды от минус 40°С до плюс 40°С (до плюс 45°С для вентиляторов тропического исполнения). Вентиляторы эксплуатируются в условиях умеренного (У) и тропического (Т) климата, первой (1), второй (2) и третьей (3) категории размещения, согласно ГОСТ 15150-69.

Вентиляторы типа ВО 13-284 из углеродистой стали предназначены для перемещения неагрессивных газозвудушных смесей с температурой от – 40°С до 40°С, с содержанием пыли и других твердых примесей не более 10 мг/м³ при отсутствии липких веществ и волокнистых материалов.

Вентиляторы ВО 13-284 В (взрывозащищенные из разнородных металлов) предназначены для перемещения газопарозвудушных взрывоопасных смесей IIA, IIB категорий, не вызывающих ускоренной коррозии углеродистой стали и алюминия (скорость коррозии не выше 0,1 мм в год) с содержанием пыли и других твердых примесей не более 0,01 г/м³ при отсутствии взрывчатых и липких веществ и волокнистых материалов.

Вентиляторы ВО 13-284 В не применимы для перемещения газопылевоздушных смесей от технологических установок, в которых взрывоопасные вещества нагреваются выше температуры их самовоспламенения или находятся под избыточным давлением.

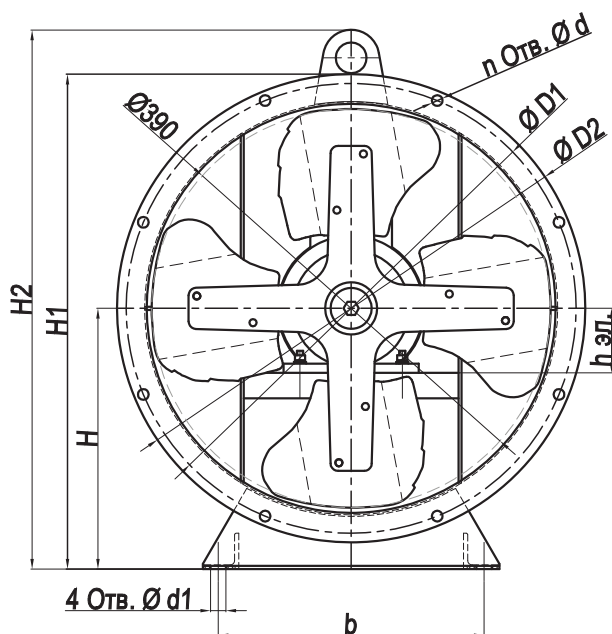
по вопросам продаж и поддержки обращайтесь:

Астана +7(7172)727-132, Волгоград (844)278-03-48, Воронеж (473)204-51-73, Екатеринбург (343)384-55-89, Казань (843)206-01-48, Краснодар (861)203-40-90, Красноярск (391)204-63-61, Москва (495)268-04-70, Нижний Новгород (831)429-08-12, Новосибирск (383)227-86-73, Ростов-на-Дону (863)308-18-15, Самара (846)206-03-16, Санкт-Петербург (812)309-46-40, Саратов (845)249-38-78, Уфа (347)229-48-12

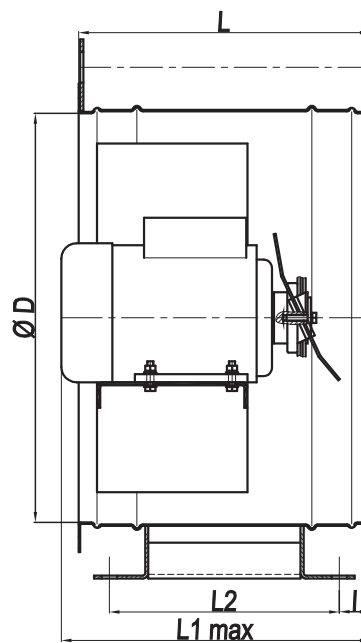
единый адрес vtr@nt-rt.ru
 веб-сайт ventilator.nt-rt.ru

ГАБАРИТНЫЕ И ПРИСОЕДИНИТЕЛЬНЫЕ РАЗМЕРЫ ВО 13-284 №4... 12.5

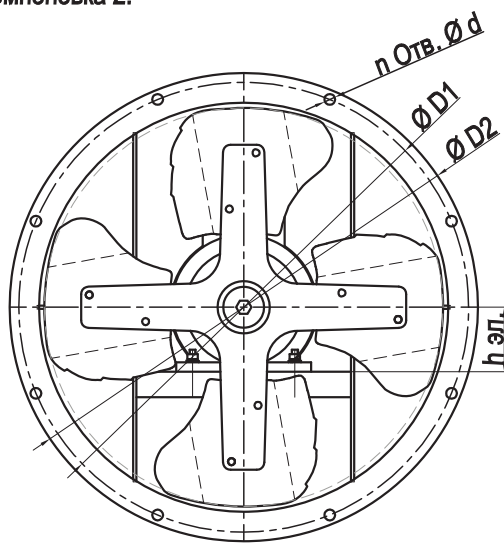
Компоновка 1



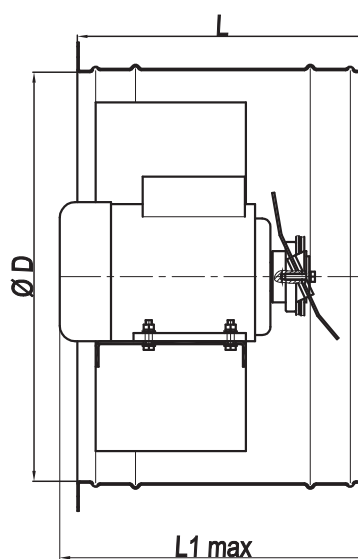
Направление потока



Компоновка 2.



Направление потока



ГАБАРИТНЫЕ И ПРИСОЕДИНИТЕЛЬНЫЕ РАЗМЕРЫ ВЕНТИЛЯТОРОВ ВО 13-284

№ вентилятора	h эд. габ.	D, мм	D1, мм	D2, мм	d, мм	n, Отв.	L, мм	L1max, мм	L2, мм	l, мм	b, мм	d1, мм	H, мм	H1, мм	H2, мм
4	56-90	400	440	458	10,5	16	285	366	225	30	260	15	255	484	527
4,5	56-100	455	490	508	10,5	16	385	440	325	30	310	15	280	540	583
5	63-132	500	540	558	10,5	32	385	561	325	30	380	15	305	584	628
5,6	63-132	560	600	618	10,5	32	385	580	325	30	440	15	335	655	700
6,3	71-112	630	670	688	10,5	32	485	494	425	30	500	15	370	714	758
7,1	80-160	720	760	778	10,5	32	485	750	425	30	580	15	410	810	853
8	90-132	810	850	868	10,5	32	600	659	530	35	650	15	455	889	962
9	112-160	910	950	1020	12	32	600	699	550	25	750	15	510	1020	-
10	100-160	1010	1050	1140	12	32	650	683	530	35	910	15	570	1140	-
11,2	112	1130	1180	1250	12	32	600	600	550	25	1020	15	625	1250	-
12,5	160	1260	1300	1390	12	32	750	753	680	35	1120	15	695	1390	-

ТЕХНИЧЕСКИЕ ХАРАКТЕРИСТИКИ ВО 13-284

Исполнение 121	Типоразмер двигателя	Установочная мощность, кВт	Частота вращения РК, об/мин	Производительность, м ³ /с	Полное давление, Па	Масса, кг
4/15°-4	56A4	0,12	1370	0,25 - 0,70	52 - 22	30
4/20°-4	56A4	0,12	1370	0,36 - 0,82	59 - 33	30
4/25°-4	56A4	0,12	1370	0,53 - 0,95	62 - 43	30
4/30°-4	56A4	0,12	1370	0,72 - 1,1	65 - 55	30
4/15°-4	56B2	0,25	2750	0,51 - 1,4	209 - 90	30
4/20°-4	63A2	0,37	2750	0,74 - 1,6	240 - 131	35
4/25°-4	63B2	0,55	2750	1,01 - 1,9	250 - 175	35
4/30°-4	63B2	0,55	2750	1,40 - 2,1	260 - 220	35
6/15°-4	56A4	0,12	1370	0,29 - 0,7	69 - 26	30
6/20°-4	56A4	0,12	1370	0,36 - 0,88	75 - 39	30
6/25°-4	56A4	0,12	1370	0,52 - 1,0	82 - 51	30
6/30°-4	56A4	0,12	1370	0,68 - 1,13	87 - 63	30
6/15°-4	63A2	0,37	2750	0,58 - 1,47	280 - 105	35
6/20°-4	63B2	0,55	2750	0,72 - 1,77	308 - 155	35
6/25°-4	71A2	0,75	2800	1,1 - 2,1	345 - 213	40
6/30°-4	71B2	1,1	2800	1,4 - 2,3	365 - 264	40
8/20°-4	63A4	0,25	1370	0,41 - 0,92	85 - 41	35
8/25°-4	63A4	0,25	1370	0,49 - 1,1	97 - 56	35
8/30°-4	63A4	0,25	1370	0,72 - 1,2	100 - 68	35
8/20°-4	63B2	0,55	2750	0,82 - 1,8	350 - 167	35
8/25°-4	71B2	1,1	2800	1,0 - 2,2	410 - 235	40
8/30°-4	71B2	1,1	2800	1,42 - 2,4	420 - 282	40
10/20°-4	63A4	0,25	1370	0,42 - 0,94	95 - 44	35
10/25°-4	63A4	0,25	1370	0,51 - 1,1	110 - 61	35
10/30°-4	63A4	0,25	1370	0,73 - 1,2	110 - 71	35
10/20°-4	63B2	0,55	2750	0,83 - 1,9	380 - 177	35
10/25°-4	71B2	1,1	2800	1,0 - 2,3	465 - 254	40
10/30°-4	71B2	1,1	2800	1,5 - 2,4	467 - 297	40
4/15°-5	63B4	0,37	1370	0,5 - 1,4	80 - 35	50
4/20°-5	63B4	0,37	1370	0,7 - 1,6	90 - 50	50
4/25°-5	63B4	0,37	1370	1,0 - 1,8	100 - 65	50
4/30°-5	63B4	0,37	1370	1,4 - 2,1	100 - 85	50
4/15°-5	71A2	0,75	2800	1,0 - 2,8	340 - 145	55
4/20°-5	71B2	1,1	2800	1,4 - 3,3	385 - 210	55
4/25°-5	80A2	1,5	2800	2,1 - 3,8	410 - 285	60
4/30°-5	80B2	2,2	2800	2,8 - 4,2	425 - 360	60
6/15°-5	63B4	0,37	1370	0,6 - 1,4	110 - 40	50
6/20°-5	63B4	0,37	1370	0,7 - 1,7	120 - 60	50
6/25°-5	63B4	0,37	1370	1,0 - 2,0	130 - 80	50
6/30°-5	63B4	0,37	1370	1,3 - 2,2	135 - 100	50
6/15°-5	71B2	1,1	2800	1,2 - 2,9	450 - 170	50
6/20°-5	80A2	1,5	2800	1,4 - 3,5	500 - 250	60
6/25°-5	80B2	2,2	2800	2,1 - 4,0	540 - 330	60
8/20°-5	63B4	0,37	1370	0,8 - 1,8	135 - 65	50

ТЕХНИЧЕСКИЕ ХАРАКТЕРИСТИКИ ВО 13-284

Исполнение 121	Типоразмер двигателя	Установочная мощность, кВт	Частота вращения РК, об/мин	Производительность, м ³ /с	Полное давление, Па	Масса, кг
8/25°-5	63B4	0,37	1370	1,0 - 2,1	155 - 90	50
8/30°-5	63B4	0,37	1370	1,4 - 2,3	155 - 105	50
8/20°-5	80B2	2,2	2800	1,6 - 3,7	565 - 270	60
10/20°-5	63B4	0,37	1370	0,8 - 1,8	145 - 70	50
10/25°-5	63B4	0,37	1370	1,0 - 2,2	175 - 95	50
10/30°-5	63B4	0,37	1370	1,4 - 2,4	175 - 110	50
10/20°-5	80B2	2,2	2800	1,7 - 3,8	615 - 285	60
4/15°-6,3	71A6	0,37	880	0,65 - 1,75	55 - 25	75
4/20°-6,3	71A6	0,37	880	0,9 - 2,0	60 - 35	75
4/25°-6,3	71A6	0,37	880	1,3 - 2,4	65 - 45	75
4/15°-6,3	71B4	0,75	1370	1,0 - 2,7	130 - 55	75
4/20°-6,3	71B4	0,75	1370	1,4 - 3,2	145 - 80	75
4/25°-6,3	71B4	0,75	1370	2,0 - 3,7	155 - 105	75
4/30°-6,3	71B4	0,75	1370	2,8 - 4,1	160 - 135	75
4/15°-6,3	90L2	3	2840	2,1 - 5,6	570 - 240	115
4/20°-6,3	100S2	4	2840	3,0 - 6,8	640 - 360	115
6/15°-6,3	71A6	0,37	880	0,73 - 1,8	72 - 30	75
6/20°-6,3	71A6	0,37	880	0,91 - 2,2	81 - 41	75
6/25°-6,3	71A6	0,37	880	1,7 - 2,6	88 - 55	75
6/15°-6,3	71B4	0,75	1370	1,1 - 2,9	170 - 65	75
6/20°-6,3	71B4	0,75	1370	1,4 - 3,5	190 - 95	75
6/25°-6,3	71B4	0,75	1370	2,0 - 3,9	205 - 125	75
6/30°-6,3	80A4	1,1	1370	2,7 - 4,4	215 - 155	80
6/20°-6,3	100L2	5,5	2840	4,3 - 7,7	695 - 480	115
8/20°-6,3	71A6	0,37	880	1,0 - 2,3	95 - 45	75
8/25°-6,3	71A6	0,37	880	1,3 - 2,7	110 - 62	75
8/30°-6,3	71A6	0,37	880	1,9 - 3,0	113 - 74	75
8/20°-6,3	71B4	0,75	1370	1,6 - 3,6	215 - 100	75
8/25°-6,3	80A4	1,1	1370	1,9 - 4,2	245 - 140	80
8/30°-6,3	80B4	1,5	1370	2,8 - 4,6	250 - 165	80
10/20°-6,3	71A6	0,37	880	1,1 - 2,4	102 - 48	75
10/25°-6,3	71A6	0,37	880	1,3 - 2,8	113 - 68	75
10/30°-6,3	71B6	0,55	880	1,9 - 3,0	121 - 77	75
10/20°-6,3	71B4	0,75	1370	1,6 - 3,7	235 - 110	75
10/25°-6,3	80A4	1,1	1370	2,0 - 4,4	275 - 150	80
10/30°-6,3	80B4	1,5	1370	2,8 - 4,7	280 - 175	80
4/15°-7,1	80A6	0,75	910	0,9 - 2,6	70 - 30	100
4/20°-7,1	80A6	0,75	910	1,3 - 3,0	80 - 45	100
4/25°-7,1	80A6	0,75	910	1,9 - 3,5	85 - 60	100
4/30°-7,1	80A6	0,75	910	2,7 - 3,9	90 - 75	100
4/15°-7,1	80A4	1,1	1370	1,4 - 3,8	160 - 70	100
4/20°-7,1	80A4	1,1	1370	2,0 - 4,5	185 - 100	100
4/25°-7,1	80B4	1,5	1370	2,9 - 5,2	195 - 135	100
4/30°-7,1	90L4	2,2	1400	4,0 - 5,9	205 - 170	100

ТЕХНИЧЕСКИЕ ХАРАКТЕРИСТИКИ ВО 13-284

Исполнение 121	Типоразмер двигателя	Установочная мощность, кВт	Частота вращения РК, об/мин	Производительность, м ³ /с	Полное давление, Па	Масса, кг
6/15°-7,1	80A6	0,75	910	1,0 - 2,7	95 - 35	100
6/20°-7,1	80A6	0,75	910	1,3 - 3,2	105 - 50	100
6/25°-7,1	80A6	0,75	910	1,9 - 3,7	115 - 70	100
6/30°-7,1	80A6	0,75	910	2,5 - 4,2	120 - 85	100
6/15°-7,1	80A4	1,1	1370	1,6 - 4,0	215 - 80	100
6/20°-7,1	80B4	1,5	1370	2,0 - 4,9	240 - 120	100
6/25°-7,1	90L4	2,2	1400	3,0 - 5,7	270 - 165	110
6/30°-7,1	100S4	3	1400	3,9 - 6,4	285 - 205	110
8/20°-7,1	80A6	0,75	910	1,5 - 3,4	120 - 55	100
8/25°-7,1	80A6	0,75	910	1,8 - 3,9	135 - 75	100
8/30°-7,1	80B6	1,1	910	2,6 - 4,4	140 - 90	100
8/20°-7,1	90L4	2,2	1400	2,3 - 5,2	285 - 135	110
8/25°-7,1	100S4	3	1400	2,8 - 6,1	320 - 185	115
8/30°-7,1	100S4	3	1400	4,1 - 6,7	330 - 220	115
10/20°-7,1	80A6	0,75	910	1,5 - 3,6	130 - 60	100
10/25°-7,1	80A6	0,75	910	1,9 - 4,1	150 - 80	100
10/30°-7,1	80B6	1,1	910	2,7 - 4,5	155 - 95	100
10/20°-7,1	90L4	2,2	1400	2,3 - 5,3	310 - 140	110
10/25°-7,1	100S4	3	1400	2,9 - 6,4	365 - 190	115
10/30°-7,1	100L4	4	1400	4,1 - 6,8	365 - 230	120
4/15°-8	80A6	0,75	910	1,3 - 3,7	90 - 40	105
4/20°-8	80A6	0,75	910	1,9 - 4,3	105 - 55	105
4/25°-8	80A6	0,75	910	2,8 - 5,0	110 - 75	105
4/15°-8	80A4	1,1	1370	2,0 - 5,5	205 - 90	105
4/20°-8	80B4	1,5	1370	2,9 - 6,5	235 - 130	105
4/25°-8	90L4	2,2	1400	4,2 - 7,7	269 - 180	115
4/30°-8	100S4	3	1400	5,9 - 8,6	270 - 230	120
6/15°-8	80A6	0,75	910	1,5 - 3,9	120 - 45	105
6/20°-8	80A6	0,75	910	1,9 - 4,7	135 - 70	105
6/25°-8	80A6	0,75	910	2,8 - 5,4	145 - 90	105
6/30°-8	80B6	1,1	910	5,9 - 8,6	155 - 110	105
6/20°-8	90L4	2,2	1400	2,9 - 7,2	320 - 160	115
6/25°-8	100S4	3	1400	4,3 - 8,2	345 - 210	120
6/30°-8	100L4	4	1400	5,6 - 9,2	365 - 265	125
8/20°-8	90L6	1,5	910	2,2 - 4,9	150 - 75	115
8/25°-8	90L6	1,5	910	2,6 - 5,7	170 - 100	115
8/30°-8	90L6	1,5	910	3,8 - 6,2	175 - 120	115
8/20°-8	90L4	2,2	1400	3,3 - 7,5	360 - 175	115
8/25°-8	100L4	4	1400	4,0 - 8,8	410 - 235	125
8/30°-8	100L4	4	1400	5,9 - 9,6	420 - 280	125
10/20°-8	90L6	1,5	910	2,2 - 5,0	165 - 75	115
10/25°-8	90L6	1,5	910	2,7 - 6,0	195 - 105	115
10/30°-8	90L6	1,5	910	3,9 - 6,4	195 - 125	115
10/20°-8	100S4	3	1400	3,4 - 7,7	395 - 185	120

ТЕХНИЧЕСКИЕ ХАРАКТЕРИСТИКИ ВО 13-284

Исполнение 121	Типоразмер двигателя	Установочная мощность, кВт	Частота вращения РК, об/мин	Производительность, м ³ /с	Полное давление, Па	Масса, кг
10/25°-8	100L4	4	1400	4,2 - 2,2	465 - 225	125
10/30°-8	112M4	5,5	1400	6,0 - 9,9	465 - 295	140
4/15°-9	100L6	2,2	910	1,9 - 5,2	115 - 45	160
4/20°-9	100L6	2,2	910	2,7 - 6,1	130 - 70	160
4/25°-9	100L6	2,2	910	3,9 - 7,1	140 - 95	160
4/30°-9	100L6	2,2	910	5,4 - 7,9	145 - 120	160
4/15°-9	100S4	3	1400	2,9 - 8,0	270 - 115	155
4/20°-9	100L4	4	1400	4,1 - 9,5	310 - 170	160
4/25°-9	112M4	5,5	1400	6,0 - 10,0	330 - 220	175
4/30°-9	132S4	7,5	1400	8,3 - 12,2	340 - 290	175
6/15°-9	100L6	2,2	910	2,1 - 5,5	150 - 55	160
6/20°-9	100L6	2,2	910	2,7 - 6,6	170 - 85	160
6/25°-9	100L6	2,2	910	3,9 - 7,6	185 - 110	160
6/30°-9	112MA6	3	910	5,1 - 8,5	195 - 140	175
6/15°-9	100L4	4	1400	3,3 - 8,5	365 - 135	160
6/20°-9	112M4	5,5	1400	4,1 - 10,2	400 - 200	175
6/25°-9	132S4	7,5	1400	6,1 - 12,9	450 - 275	195
6/30°-9	132M4	11	1400	8,0 - 13,3	470 - 2340	210
8/20°-9	100L6	2,2	910	3,0 - 6,9	190 - 90	160
8/25°-9	112MA6	3	910	3,7 - 8,1	215 - 120	175
8/30°-9	112MA6	3	910	5,4 - 8,8	220 - 150	175
8/20°-9	112M4	5,5	1400	4,7 - 10,7	455 - 215	175
8/25°-9	132M4	11	1420	5,8 - 12,6	530 - 300	195
8/30°-9	132M4	11	1420	8,5 - 13,8	545 - 365	210
10/20°-9	100L6	2,2	910	3,1 - 7,1	210 - 95	160
10/25°-9	112MA6	3	910	3,8 - 8,5	245 - 135	175
10/30°-9	112MB6	4	910	5,5 - 9,1	250 - 115	175
10/20°-9	132S6	7,5	1420	4,8 - 11,1	510 - 235	195
10/25°-9	132M4	11	1420	6,0 - 13,3	600 - 330	210
10/30°-9	132M4	11	1420	8,5 - 14,2	605 - 385	210
4/15° - 10	100L6	2,2	910	2,6-7,2	145-60	170
4/20° - 10	100L6	2,2	910	3,7-8,5	165-90	170
4/25° - 10	100L6	2,2	910	5,4-9,8	170-120	170
4/15° - 10	100S4	3	1400	4,0-11,0	340-145	165
4/20° - 10	112M4	5,5	1400	5,8-13,1	385-210	185
4/25° - 10	132S4	7,1	1420	8,5-15,3	420-290	205
4/30° - 10	132M4	11	1420	11,7-17,1	435-370	225
6/15° - 10	100L6	2,2	910	3,0-7,6	190-70	170
6/20° - 10	100L6	2,2	910	3,7-9,2	210-105	170
6/25° - 10	112MA6	3	910	5,4-10,5	230-140	185
6/15° - 10	112M4	5,5	1400	4,6-11,7	450-170	185
6/20° - 10	132S4	7,5	1420	5,8-14,3	515-260	205
6/25° - 10	132M4	11	1420	8,5-16,4	555-340	225
6/30° - 10	132M4	11	1420	11,1-18,3	585-425	225

ТЕХНИЧЕСКИЕ ХАРАКТЕРИСТИКИ ВО 13-284

Исполнение 121	Типоразмер двигателя	Установочная мощность, кВт	Частота вращения РК, об/мин	Производительность, м ³ /с	Полное давление, Па	Масса, кг
8/20° - 10	100L6	2,2	910	4,2-9,5	240-115	170
8/25° - 10	112MA6	3	910	5,2-11,2	270-155	185
8/30° - 10	112MB6	4	910	7,5-12,2	275-185	185
8/20° - 10	132S4	7,5	1420	6,6-14,9	580-280	205
8/25°-10	132M4	11	1420	8,1-17,4	660-380	225
8/30° - 10	160S4	15	1420	11,7-19,0	670-450	315
10/20° - 10	112MA6	3	910	4,3-9,8	260-120	185
10/25° - 10	112MB6	4	910	5,3-11,7	305-165	185
10/30° - 10	112MB7	4	910	7,5-12,5	305-196	185
10/20° - 10	132S4	7,5	1420	6,7-15,2	630-295	205
10/25° - 10	132M4	11	1420	8,2-18,3	750-405	225
10/30° - 10	160S4	15	1420	11,8-19,5	750-475	315
4/15° - 11,2	112MA8	2,2	700	2,8-7,7	100-45	240
4/20° - 11,2	112MA8	2,2	700	4,0-9,1	120-65	240
4/25° - 11,2	112MA8	2,2	700	5,8-10,5	125-85	240
4/30° - 11,2	112MB8	3	700	8,0-11,8	130-110	240
4/15° - 11,2	112MA6	3	910	3,6-10,0	175-75	240
4/20° - 11,2	112MA6	3	910	5,2-11,9	200-110	240
4/25°-11,2	112MB6	4	910	7,6-13,7	215-150	240
4/30° - 11,2	132S6	5,5	940	10,8-15,9	240-200	260
6/15° - 11,2	112MA8	2,2	700	3,2-8,2	140-50	240
6/20° - 11,2	112MA8	2,2	700	4,0-9,9	155-75	240
6/25° - 11,2	112MAB8	3	700	5,8-11,3	165-100	240
6/30° - 11,2	112MB8	3	700	7,6-12,6	175-125	240
6/15° - 11,2	112MB6	4	910	4,2-10,6	240-90	240
6/20° - 11,2	132S6	5,5	910	5,2-12,8	260-130	240
6/25° - 11,2	132M6	7,5	940	7,8-15,2	300-185	240
6/30° - 11,2	160S6	11	940	10,3-17,0	320-230	275
8/20° - 11,2	112AM8	2,2	700	4,5-10,3	175-80	240
8/25° - 11,2	112MB8	3	700	5,5-12,0	200-110	240
8/30° - 11,2	132S8	4	700	8,1-13,1	205-135	260
8/20° - 11,2	132S6	5,5	940	6,1-13,8	320-150	260
8/25° - 11,2	132M6	7,5	940	7,4-16,1	360-200	275
8/30° - 11,2	160S6	11	940	10,9-17,6	370-240	410
10/20° - 11,2	112MB8	3	700	4,6-10,5	190-85	240
10/25° - 11,2	132S8	4	700	5,7-12,6	225-120	260
10/30° - 11,2	132S8	4	700	8,1-13,5	230-145	260
10/20° - 11,2	132M6	7,5	940	6,2-14,1	340-160	260
10/25° - 11,2	160S6	11	940	7,6-16,9	410-220	410
10/30° - 11,2	160S6	11	940	10,9-18,1	420-260	410
4/15° - 12,5	112MB8	3	700	3,9-10,8	130-55	255
4/20° - 12,5	112MB8	3	700	5,6-12,8	150-80	255
4/25° - 12,5	112MB8	3	700	8,2-14,7	160-110	255
4/30° - 12,5	112MB8	3	700	11,2 - 16,5	165-140	255

ТЕХНИЧЕСКИЕ ХАРАКТЕРИСТИКИ ВО 13-284

Исполнение 121	Типоразмер двигателя	Установочная мощность, кВт	Частота вращения РК, об/мин	Производительность, м ³ /с	Полное давление, Па	Масса, кг
4/15° - 12,5	112MB6	4	910	5,1-14,0	220-95	255
4/20° - 12,5	112MB6	4	910	7,3-16,6	255-140	255
4/25° - 12,5	132S6	5,5	940	10,9-19,8	290-200	280
4/30° - 12,5	132M6	7,5	940	15,1-22,1	300-255	295
6/15° - 12,5	112MB8	3	700	4,5-11,4	175-65	255
6/20° - 12,5	112MB8	3	700	5,6-13,8	195-100	255
6/25° - 12,5	132S8	4	700	8,2-15,7	210-130	280
6/30° - 12,5	132S8	4	700	10,7-17,6	220-160	280
6/15° - 12,5	112MB6	4	910	5,8-14,8	295-110	255
6/20° - 12,5	132M6	7,5	940	7,6-18,5	350-175	295
6/25° - 12,5	160S6	11	940	10,9-21,1	380-235	435
6/30° - 12,5	160S6	11	940	14,3-23,7	400-290	435
8/20° - 12,5	132S8	4	700	6,3-14,3	220-105	280
8/25° - 12,5	132S8	4	700	7,8-16,8	250-145	280
8/30° - 12,5	132M8	5,5	700	11,3-18,3	255-170	295
8/20° - 12,5	132M6	7,5	940	8,5-19,3	400-190	295
8/25° - 12,5	160S6	11	940	10,4-22,5	450-260	435
8/30° - 12,5	160M6	15	940	15,2-24,6	460-310	460
10/20° - 12,5	132S8	4	700	6,5 - 14,7	240-110	280
10/25° - 12,5	132S8	4	700	7,9 - 17,6	285 - 155	280
10/30° - 12,5	132M8	5,5	700	11,4-18,8	285-180	295
10/20° - 12,5	132M6	7,5	940	8,7-19,7	435-200	295
10/25° - 12,5	160S6	11	940	10,6 - 23,6	515-280	435
10/30° - 12,5	160M6	15	940	15,2-25,2	515-325	460
4/15° - 16	160M8	11	720	8,5-23,3	230-98	660
4/20° - 16	160M8	11	720	12,1-27,5	260-145	660
4/25° - 16	160M8	11	720	17,6-31,8	275-190	660
4/30° - 16	160M8	11	720	24,3-35,5	285-245	660
6/15° - 16	160M8	11	720	9,7-24,6	305-115	660
6/20° - 16	160M8	11	720	12,1-29,7	340-170	660
6/25° - 16	180M8	15	720	17,6-34,0	365-225	695
6/30° - 16	180M8	15	720	23,0-38,1	385-280	695
8/20° - 16	160M8	11	720	13,7-30,9	385-185	660
8/25° - 16	180M8	15	720	16,7-36,1	435-250	695
8/30° - 16	180M8	18,5	720	24,4-39,5	445-300	695
10/20° - 16	160M8	11	720	13,9-31,7	415-195	660
10/25° - 16	180M8	15	720	17,1-38,0	495-270	695
10/30° - 16	200L8	22	720	24,5-40,6	495-315	810
4/15° - 20	225M8	30	720	16,6-45,5	360-155	1270
4/20° - 20	225M8	30	720	23,7-53,8	410-225	1270
4/25° - 20	225M8	30	720	34,3-62,0	430-300	1270
4/30° - 20	250S8	37	720	47,3-69,4	450-380	1400
6/15° - 20	225M8	30	720	19,0-48,1	475-180	1270
6/20° - 20	225M8	30	720	23,7-58,0	530-265	1270

ТЕХНИЧЕСКИЕ ХАРАКТЕРИСТИКИ ВО 13-284

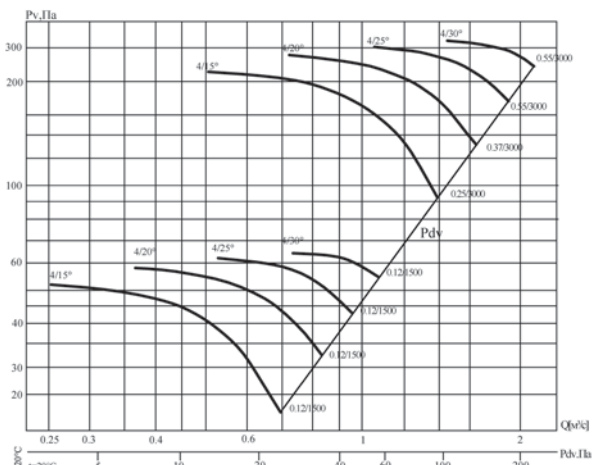
Исполнение 121	Типоразмер двигателя	Установочная мощность, кВт	Частота вращения РК, об/мин	Производительность, м ³ /с	Полное давление, Па	Масса, кг
6/25° - 20	250S8	37	720	34,3-66,3	570-350	1400
6/30° - 20	280S8	55	720	45,0-74,4	605-435	1700
8/20° - 20	225M8	30	720	26,8 - 60,4	600 - 285	1270
8/25° - 20	250M8	45	720	32,7-70,6	680-390	1450
8/30° - 20	280S8	55	720	47,6 - 77,0	690 - 465	1700
10/20° - 20	250S8	37	720	27,2-61,8	650-305	1400
10/25° - 20	280S8	55	720	33,4-74,1	770-420	1700
10/30° - 20	280M8	75	720	47,8-79,2	770-490	1750

Исполнение K06	Типоразмер двигателя	Установочная мощность кВт	Частота вращения РК об/мин	Производительность м ³ /с	Полное давление Па	Масса кг
12к/25° - 4	56A4	0,12	1370	0,47-0,78	150-60	30
12к/30° - 4	56B4	0,18	1370	0,58-0,94	160-80	30
12к/35° - 4	63A4	0,25	1370	0,69-1,0	175-110	35
12к/40° - 4	63A4	0,25	1370	0,75-1,17	185-130	35
12к/45° - 4	63B4	0,37	1370	0,90-1,29	195-160	35
12к/25° - 4	71B2	1,1	2800	0,95 - 1,60	620-245	40
12к/30° - 4	80A2	1,5	2800	1,18-1,92	660-330	45
12к/35° - 4	80B2	2,2	2800	1,4-2,14	735-455	45
12к/40° - 4	80B2	2,2	2800	1,5-2,4	770-540	45
12к/45° - 4	90L2	3	2840	1,9-2,7	850-680	55
12к/25° - 5	63B4	0,37	1370	0,9-1,5	230-90	50
12к/30° - 5	71A4	0,55	1370	1,1-1,8	245-125	55
12к/35° - 5	71B4	0,75	1370	1,3-2,0	275-170	55
12к/40° - 5	71B4	0,75	1370	1,5-2,3	290-200	55
12к/45° - 5	80A4	1,1	1370	1,8-2,5	310-245	60
12к/25° - 5	100S2	4	2840	1,9-3,2	990-400	75
12к/30° - 5	100L2	5,5	2840	2,3-3,8	1060-530	80
12к/35° - 5	100L2	5,5	2840	2,8-4,2	1185-730	80
12к/40° - 5	112M2	7,5	2840	3,0-4,7	1240-870	95
12к/45° - 5	132M2	11	2840	3,7-5,2	1325-1060	135
12к/25° - 6,3	80B4	1,5	1370	1,8-3,1	365-145	80
12к/30° - 6,3	90I4	2,2	1400	2,3-3,7	410-205	90
12к/35° - 6,3	90L4	2,2	1400	2,7-4,2	460-280	90
12к/40° - 6,3	100S4	3	1400	3,0-4,7	480-335	95
12к/45° - 6,3	100L4	4	1400	3,6-5,2	510-410	100
12к/25° - 8	90L6	1,5	910	2,5-4,2	260-105	115
12к/30° - 8	100L6	2,2	910	3,1-5,0	280-140	125
12к/35° - 8	100L6	2,2	910	3,6-5,6	310-190	125
12к/40° - 8	112MA6	3	910	4,0-6,2	325-230	140
12к/45° - 8	112MB6	4	910	4,8-6,9	350-280	140
12к/25° - 8	112M4	5,5	1400	3,8-6,4	620-250	140
12к/30° - 8	132S4	7,5	1400	4,7-7,7	660-330	160

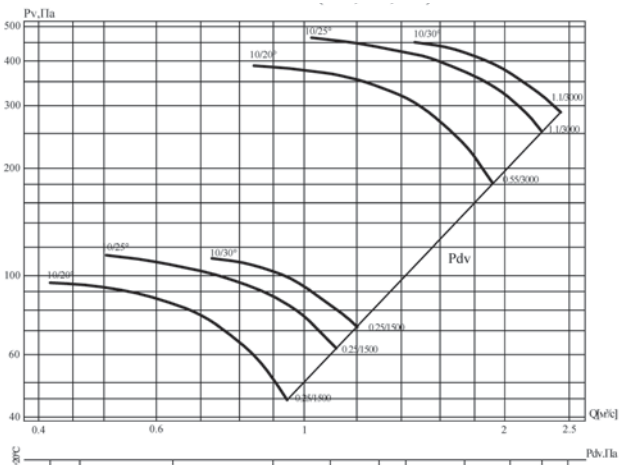
ТЕХНИЧЕСКИЕ ХАРАКТЕРИСТИКИ ВО 13-284

Исполнение К06	Типоразмер двигателя	Установочная мощность кВт	Частота вращения РК об/мин	Производи- тельность м3/с	Полное давление Па	Масса кг
12к/25° - 4	56A4	0,12	1370	0,47-0,78	150-60	30
12к/35° - 8	132S4	7,5	1400	5,6-8,5	740-455	160
12к/40° - 8	132M4	11	1400	6,2-9,6	775-540	180
12к/45° - 8	132M4	11	1400	7,4-10,6	825-660	180
12к/25° -10	112MB6	4	910	4,9-8,1	410-165	185
12к/30° - 10	132S6	5,5	910	6,0-9,7	435-220	205
12к/35° - 10	132M6	7,5	950	7,4-11,3	530-325	225
12к/40° - 10	160S6	11	950	8,2-12,7	555-390	315
12к/45° - 10	160S6	11	950	9,8-14,0	595-475	315
12к/25° - 10	160S4	15	1400	7,5-12,5	965-385	315
12к/30° - 10	160M4	18,5	1400	9,2-15,0	1030-515	340
12к/35° - 10	180M4	30	1400	11,0-16,7	1155-710	375
12к/40° - 10	180M4	30	1400	12,1-18,7	1210-850	375
12к/45° - 10	200M4	37	1440	14,8-21,2	1365-1100	450
12к/25° - 12,5	132M8	5,5	700	7,3-12,2	380-150	295
12к/30° - 12,5	160S8	7,5	700	9,0-14,6	405-200	435
12к/35° - 12,5	160M8	11	700	10,7-16,3	450-275	460
12к/40° - 12,5	160M8	11	700	11,8-18,3	470-330	460
12к/45° - 12,5	180M8	15	700	14,1-20,1	505 - 405	495
12к/25° - 12,5	160M6	15	950	9,9-16,6	695-280	460
12к/30° - 12,5	180M6	18,5	950	12,2-19,8	740-370	495
12к/35° - 12,5	200M6	22	950	14,5-22,1	830-510	570
12к/40° - 12,5	200L6	30	950	16,0-24,8	870-610	610
12к/45° - 12,5	225M6	37	950	19,1-27,3	930-740	655
12к/25° - 16	200M8	18,5	700	15,3-25,6	620-250	770
12к/30° - 16	225M8	30	700	18,9-30,7	660-330	855
12к/35° - 16	250S8	37	700	22,4-34,2	740-450	990
12к/40° - 16	250S8	37	700	24,8-38,2	775-540	990
12к/45° - 16	250M8	45	700	29,5-42,2	825-660	1040
12к/25° - 20	280M8	75	700	30-50	970-390	1750
12к/30° - 20	280M8	75	700	37-60	1030-515	1750
12к/35° - 20	315M8	110	700	44-67	1155-710	2020

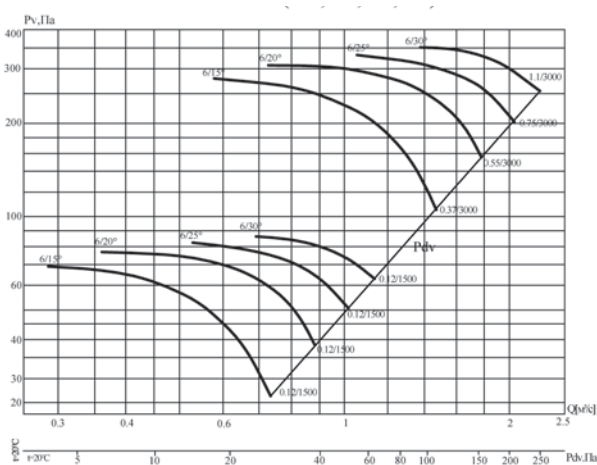
АЭРОДИНАМИЧЕСКИЕ ХАРАКТЕРИСТИКИ ВЕНТИЛЯТОРА ВО 13-284



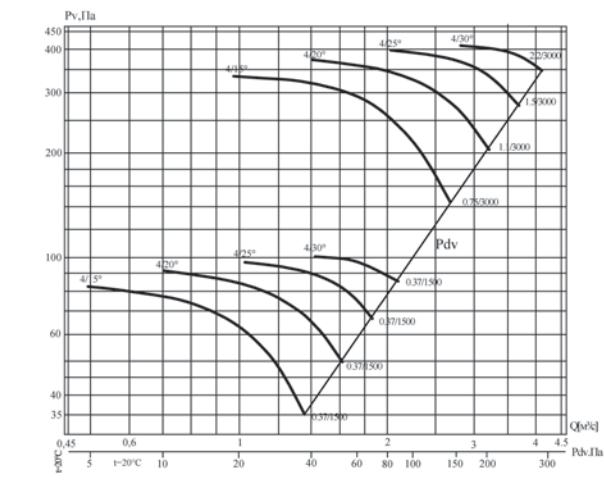
Аэродинамические характеристики вентилятора ВО 13-284-4/(15°,20°,25°,30°)-4



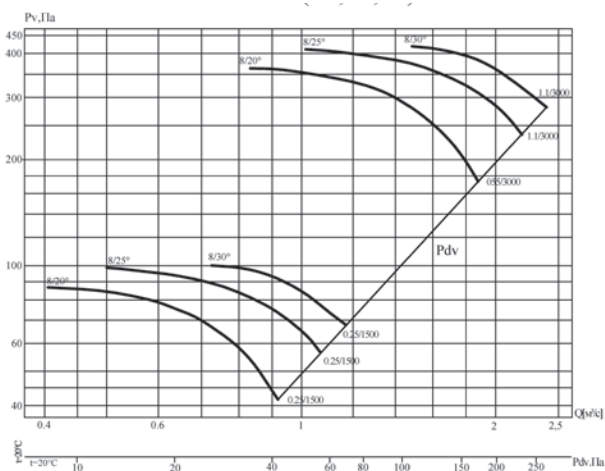
Аэродинамические характеристики вентилятора ВО 13-284-10/(20°,25°,30°)-4



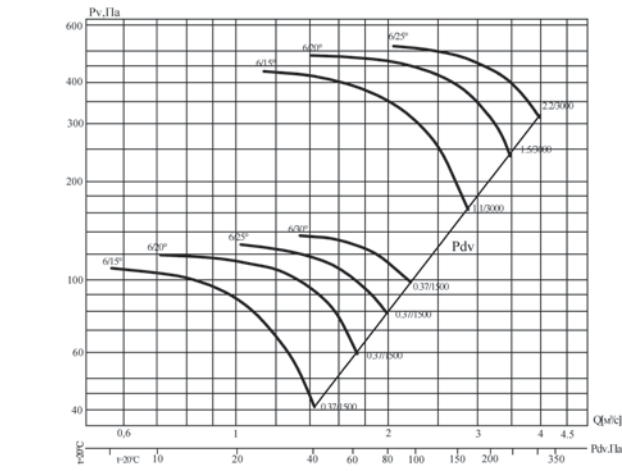
Аэродинамические характеристики вентилятора ВО 13-284-6/(15°,20°,25°,30°)-4



Аэродинамические характеристики вентилятора ВО 13-284-4/(15°,20°,25°,30°)-5



Аэродинамические характеристики вентилятора ВО 13-284-8/(20°,25°,30°)-4



Аэродинамические характеристики вентилятора ВО 13-284-6/(15°,20°,25°,30°)-5

по вопросам продаж и поддержки обращайтесь:

Астана +7(7172)727-132, Волгоград (844)278-03-48, Воронеж (473)204-51-73, Екатеринбург (343)384-55-89, Казань (843)206-01-48, Краснодар (861)203-40-90, Красноярск (391)204-63-61, Москва (495)268-04-70, Нижний Новгород (831)429-08-12, Новосибирск (383)227-86-73, Ростов-на-Дону (863)308-18-15, Самара (846)206-03-16, Санкт-Петербург (812)309-46-40, Саратов (845)249-38-78, Уфа (347)229-48-12

**единый адрес vtr@nt-rt.ru
веб-сайт ventilator.nt-rt.ru**