

# ВЕНТИЛЯТОРЫ ОСЕВЫЕ ДЛЯ ПОДПОРА ВОЗДУХА ВО 25-188



## **Общие сведения**

- ТУ 4861-002-85589750
- Низкого давления
- Одностороннее всасывание
- Количество лопаток – 6
- Комплектуется направляющим аппаратом

## **Назначение**

- Системы вентиляции и воздушного отопления производственных, общественных, жилых зданий, сельскохозяйственное производство
- Применяются в специальных приточных системах дымоудаления для создания избыточного давления (подпора воздуха) в системах противодымной вентиляции, для предотвращения проникновения дыма в помещения и для подачи свежего воздуха при пожаре.
- Устанавливаются в лестничные клетки, тамбуры, шлюзы и шахты лифтов зданий, чтобы предотвратить проникновение дыма в эти помещения и создать возможность проведения работ по борьбе с пожаром и по спасению людей и оборудования.
- Для работы, как с короткой сетью воздуховодов, так и без нее. При работе с сетью только на стороне всасывания вентилятора полное сопротивление воздуховодов не должно превышать статического давления.
- Другие производственные и санитарно-технические цели

## **Варианты изготовления**

- Вентилятор **ВО 25-188** имеет две компоновки, отличающиеся креплением обечайки: фланцевое (компоновка 1) и на стойке (компоновка 2).
- Возможна работа вентилятора без направляющего аппарата. Угол установки лопаток колеса – 30°, 35°. Угол установки лопаток направляющего аппарата - 5°, 10°.
- Примечание - 0° без направляющего аппарата.

## **Условия эксплуатации**

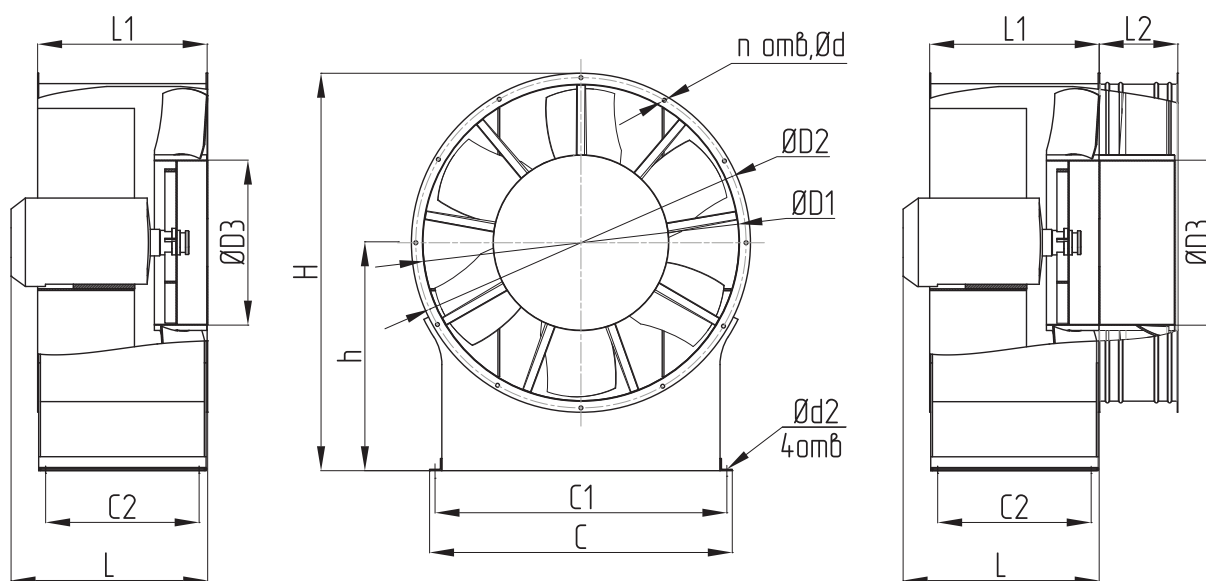
- Вентилятор предназначен для перемещения воздуха или других невзрывоопасных, неагрессивных газовых смесей с температурой от - 40°C до + 40°C.
- Перемещаемая среда в обычных условиях не должна содержать липких веществ, волокнистых материалов, паров или пыли, иметь агрессивность по отношению к углеродистым сталям выше агрессивности воздуха и содержать пыль и другие твердые примеси в концентрации более 100 мг/м<sup>3</sup>;
- Вентиляторы ВО 25-188 должны устанавливаться вне обслуживаемого помещения и за пределом зоны постоянного пребывания людей.
- Вентиляторы эксплуатируются в условиях умеренного (У) и тропического (Т) климата, первой (1), второй (2) и третьей категории размещения, согласно ГОСТ 15150-69.
- Температура окружающей среды от -40°C до +45°C (от -10 до +50°C для тропического исполнения);

### **по вопросам продаж и поддержки обращайтесь:**

Астана +7(7172)727-132, Волгоград (844)278-03-48, Воронеж (473)204-51-73, Екатеринбург (343)384-55-89, Казань (843)206-01-48, Краснодар (861)203-40-90, Красноярск (391)204-63-61, Москва (495)268-04-70, Нижний Новгород (831)429-08-12, Новосибирск (383)227-86-73, Ростов-на-Дону (863)308-18-15, Самара (846)206-03-16, Санкт-Петербург (812)309-46-40, Саратов (845)249-38-78, Уфа (347)229-48-12

**единый адрес [vtr@nt-rt.ru](mailto:vtr@nt-rt.ru)  
веб-сайт [ventilator.nt-rt.ru](http://ventilator.nt-rt.ru)**

## ГАБАРИТНЫЕ И ПРИСОЕДИНИТЕЛЬНЫЕ РАЗМЕРЫ ВЕНТИЛЯТОРОВ ВО 25-188-6,3...12,5



ВО 25-188 № вентилятора	D1, мм	D2, мм	D,3 мм	H, мм	C, мм	C1, мм	C2, мм	L, мм	L1, мм	L2, мм	h, мм	d, мм	d2, мм	n
6,3	630	671	394	753	580	550	400	500	500	—	400	10,5	12	8
8	820	861	500	935	740	700	310	595	420	270	495	10,5	18	12
9	900	941	500	1030	846	800	350	710	485	225	550	10,5	18	12
10	1000	1041	500	1125	946	900	415	760	485	225	595	10,5	20	16
11,2	1120	1161	560	1260	1060	1000	460	765	560	225	670	10,5	22	16
12,5	1250	1291	625	1405	1160	1100	530	815	630	225	750	10,5	22	16

## ТЕХНИЧЕСКИЕ ХАРАКТЕРИСТИКИ ВЕНТИЛЯТОРОВ ОСЕВЫХ ВО 25-188

Технические характеристики вентиляторов осевых ВО 25-188 №8

№ модиф. и кривой	Угол установки лопаток, градус		Электродвигатель			Масса, кг	
	Колеса	НА	Частота вращения, мин <sup>-1</sup>	Типоразмер	Мощность, кВт	Компоновка	
						01	02
1	35	10	1435	A132M4	11	175	187
2	35	5	1455	A132S4	7,5	167	179
3	35	-	1450	A112M4	5,5	109	121
4	30	5	1450	A112M4	5,5	160	172
5	30	-	1435	A100L4	4	101	113

**Технические характеристики вентиляторов осевых В0 25-188 №9**

№ модиф. и кривой	Угол установки лопаток, градус		Электродвигатель			Масса, кг	
			Частота вращения, мин <sup>-1</sup>	Типоразмер	Мощность, кВт	Компоновка	
	Колеса	НА				01	02
1	35	10	1435	A132M4	11	189	203
2	35	5	1435	A132M4	11	189	203
3	35	-	1455	A132S4	7,5	101	115
4	30	5	1455	A132S4	7,5	181	195
5	30	-	1455	A132S4	7,5	101	115

**Технические характеристики вентиляторов осевых В0 25-188 №10**

№ модиф. и кривой	Угол установки лопаток, градус		Электродвигатель			Масса, кг	
			Частота вращения, мин <sup>-1</sup>	Типоразмер	Мощность, кВт	Компоновка	
	Колеса	НА				01	02
1	35	10	1460	AIP160S4	15	273	288
2	35	5	1460	AIP160S4	15	273	288
3	35	-	1460	AIP160S4	15	241	256
4	30	5	1435	A132M4	11	215	230
5	30	-	1435	A132M4	11	183	198

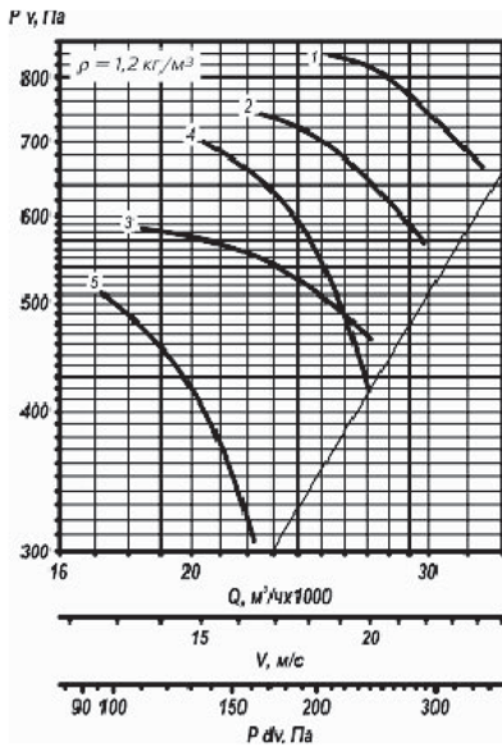
**Технические характеристики вентиляторов осевых В0 25-188 №11,2**

№ модиф. и кривой	Угол установки лопаток, градус		Электродвигатель			Масса, кг	
			Частота вращения, мин <sup>-1</sup>	Типоразмер	Мощность, кВт	Компоновка	
	Колеса	НА				01	02
1	35	10	960	A132M6	7,5	238	256
2	35	5	960	A132M6	7,5	238	256
3	35	-	960	A132M6	7,5	198	216
4	30	5	950	A132S6	5,5	229	247
5	30	-	950	A132S6	5,5	193	211

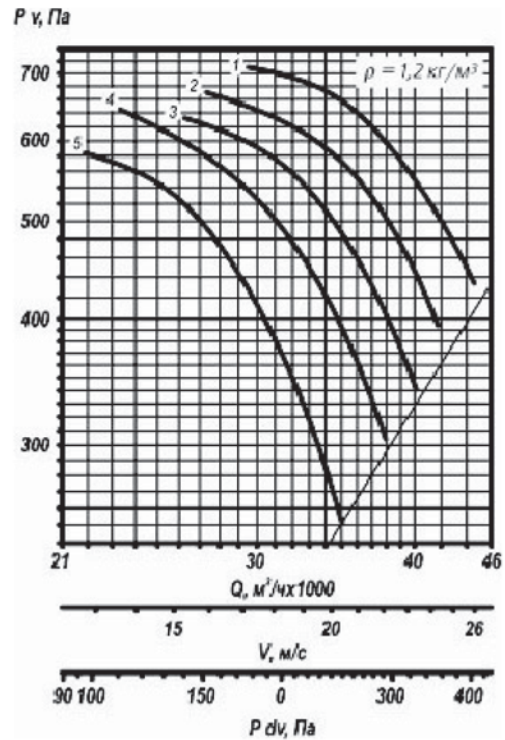
**Технические характеристики вентиляторов осевых В0 25-188 №12,5**

№ модиф. и кривой	Угол установки лопаток, градус		Электродвигатель			Масса, кг	
			Частота вращения, мин <sup>-1</sup>	Типоразмер	Мощность, кВт	Компоновка	
	Колеса	НА				01	02
1	35	10	970	AIP160M6	15	386	403
2	35	5	970	AIP160M6	15	386	403
3	35	-	970	AIP160M6	15	346	363
4	30	5	970	AIP160S6	11	356	373
5	30	-	970	AIP160S6	11	316	333

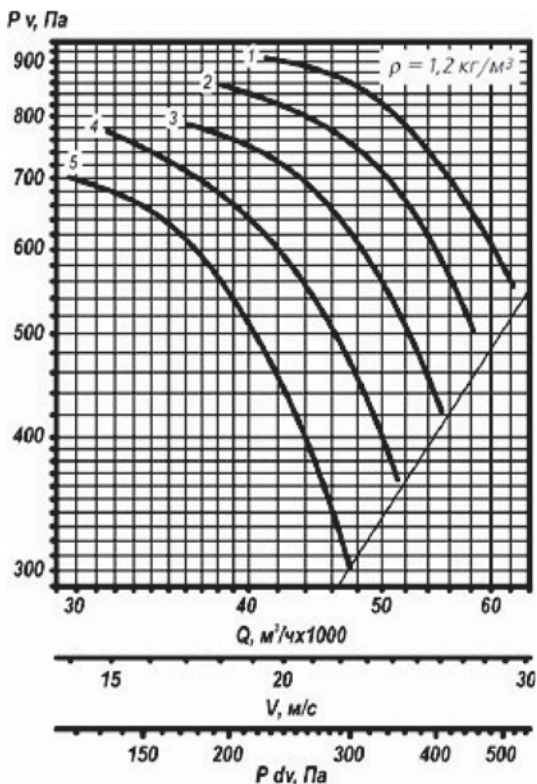
## АЭРОДИНАМИЧЕСКИЕ ХАРАКТЕРИСТИКИ ВЕНТИЛЯТОРА ОСЕВОГО ВО 25-188



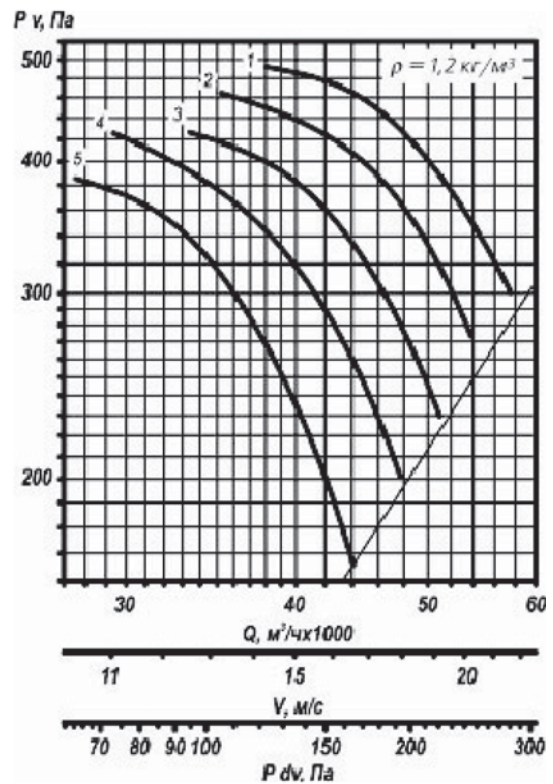
Аэродинамическая характеристика ВО 25-188 №8



Аэродинамическая характеристика ВО 25-188 №9



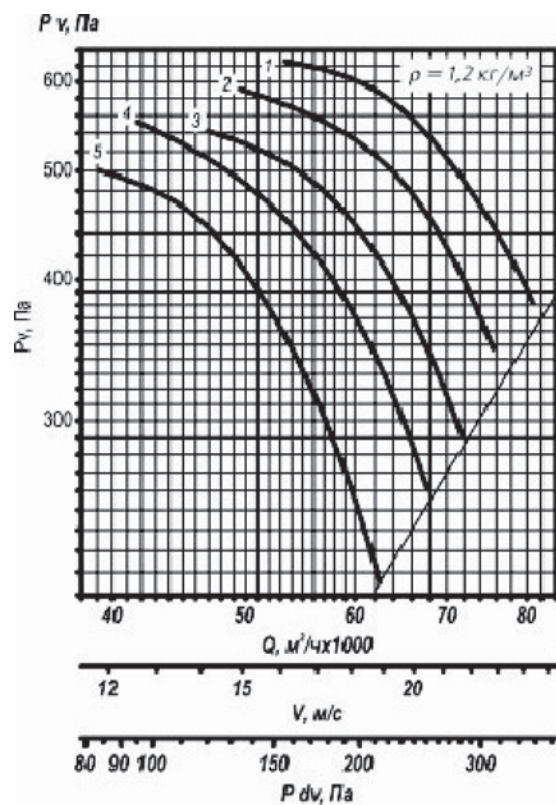
Аэродинамическая характеристика ВО 25-188 №10



Аэродинамическая характеристика ВО 25-188 №11,2



## АЭРОДИНАМИЧЕСКИЕ ХАРАКТЕРИСТИКИ ВЕНТИЛЯТОРА ОСЕВОГО ВО 25-188



Аэродинамическая характеристика ВО 25-188 №12,5

## АКУСТИЧЕСКИЕ ХАРАКТЕРИСТИКИ ВЕНТИЛЯТОРА ВО 25-188

Акустические характеристики, измеренные со стороны нагнетания на номинальном режиме работы вентиляторов осевых ВО 25-188-8

№ модиф.	LpA, дБА	Значение LpI, дБ в октавных полосах						f, Гц	
		63	125	250	500	1000	2000	4000	8000
1	107	92	97	105	105	103	96	90	83
2	105	86	94	104	104	101	95	88	83
3	105	86	93	104	103	102	95	88	83
4	103	82	92	102	101	99	94	85	78
5	103	84	92	103	102	98	92	84	76

Акустические характеристики, измеренные со стороны нагнетания  
на номинальном режиме работы вентиляторов осевых В0 25-188-9

№ модиф.	LpA, дБА	Значение LpI, дБ в октавных полосах f, Гц							
		63	125	250	500	1000	2000	4000	8000
1	111	97	102	110	110	108	101	95	88
2	110	97	102	110	109	106	100	94	86
3	110	91	98	109	108	107	100	93	87
4	108	88	97	107	106	103	97	90	82
5	107	89	97	108	107	102	96	89	81

Акустические характеристики, измеренные со стороны нагнетания  
на номинальном режиме работы вентиляторов осевых В0 25-188-10

№ модиф.	LpA, дБА	Значение LpI, дБ в октавных полосах f, Гц							
		63	125	250	500	1000	2000	4000	8000
1	114	100	105	113	113	111	104	98	91
2	113	100	105	113	112	109	103	97	89
3	113	94	101	112	110	110	103	96	90
4	111	91	100	110	109	106	100	93	85
5	110	92	100	111	110	105	99	92	84

Акустические характеристики, измеренные со стороны нагнетания  
на номинальном режиме работы вентиляторов осевых В0 25-188-11,2

№ модиф.	LpA, дБА	Значение LpI, дБ в октавных полосах f, Гц							
		63	125	250	500	1000	2000	4000	8000
1	108	94	99	107	107	105	98	92	85
2	107	94	99	107	106	103	97	91	83
3	107	88	95	106	105	104	97	90	84
4	105	85	94	104	103	100	94	87	79
5	104	86	94	105	104	99	93	86	78

Акустические характеристики, измеренные со стороны нагнетания  
на номинальном режиме работы вентиляторов осевых В0 25-188-12,5

№ модиф.	LpA, дБА	Значение LpI, дБ в октавных полосах f, Гц							
		63	125	250	500	1000	2000	4000	8000
1	112	98	103	111	111	109	102	96	89
2	111	98	103	111	110	107	101	95	87
3	111	92	99	110	109	108	101	94	88
4	109	89	98	108	107	104	98	91	83
5	108	90	98	109	108	103	97	90	82

**по вопросам продаж и поддержки обращайтесь:**

Астана +7(7172)727-132, Волгоград (844)278-03-48, Воронеж (473)204-51-73, Екатеринбург (343)384-55-89, Казань (843)206-01-48, Краснодар (861)203-40-90, Красноярск (391)204-63-61, Москва (495)268-04-70, Нижний Новгород (831)429-08-12, Новосибирск (383)227-86-73, Ростов-на-Дону (863)308-18-15, Самара (846)206-03-16, Санкт-Петербург (812)309-46-40, Саратов (845)249-38-78, Уфа (347)229-48-12

**единый адрес [vtr@nt-rt.ru](mailto:vtr@nt-rt.ru)  
веб-сайт [ventilator.nt-rt.ru](http://ventilator.nt-rt.ru)**