

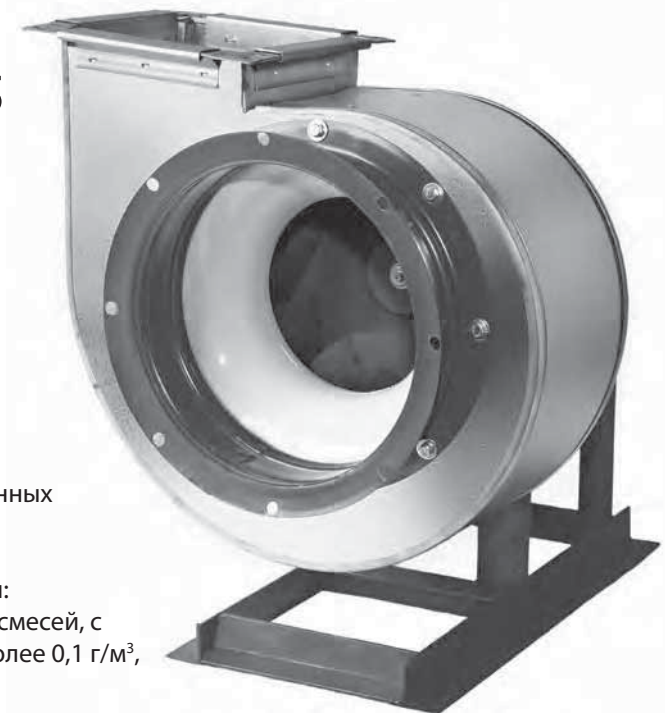
# ВЕНТИЛЯТОР РАДИАЛЬНЫЙ ВР 80-75

## Общие сведения

- ТУ 4861-001-85589750
- Низкого давления
- Одностороннего всасывания
- Корпус – спиральный поворотный
- Лопатки рабочего колеса – загнутые назад
- Количество лопаток рабочего колеса – 12
- Направление вращения – правое, левое

## Назначение

- Системы вентиляции производственных, общественных и жилых зданий
- Системы кондиционирования воздуха
- Технологические установки различного назначения: перемещение воздуха и других газопаровоздушных смесей, с содержанием пыли и других твердых примесей не более 0,1 г/м<sup>3</sup>, не содержащих липких и волокнистых материалов



## ОСНОВНЫЕ ВАРИАНТЫ ИЗГОТОВЛЕНИЯ

индекс	Назначение и материалы
-	<b>Общепромышленное</b> исполнение, материал - углеродистая сталь
Ж2	<b>Общепромышленное теплостойкое</b> исполнение (допустимая температура перемещаемой среды – до плюс 200°C), материал – углеродистая сталь
К1	<b>Коррозионностойкое</b> исполнение, материал – нержавеющая сталь
К1Ж2	<b>Коррозионностойкое теплостойкое</b> исполнение, материал – нержавеющая сталь
В	<b>Взрывозащищенное</b> исполнение из разнородных металлов, материал – углеродистая сталь, латунь
ВЖ2	<b>Взрывозащищенное теплостойкое</b> исполнение из разнородных металлов, материал – углеродистая сталь, латунь
ВК1	<b>Взрывозащищенное коррозионностойкое</b> исполнение из разнородных металлов, материал – нержавеющая сталь, латунь
ВК3	<b>Взрывозащищенное</b> исполнение, материал – алюминиевые сплавы

Вентиляторы ВР-80-75 изготавливаются по 1-ой конструктивной схеме (с непосредственным соединением с двигателем) и по 5-ой схеме (с ременным приводом) исполнения. Производительность от 1000 м<sup>3</sup>/ч до 100000 м<sup>3</sup>/ч, полное давление от 100 Па до 1800 Па. Такие вентиляторы применяют в системах, где требуется высокий КПД, низкий уровень шума и в системах с параллельной работой нескольких вентиляторов.

### по вопросам продаж и поддержки обращайтесь:

Астана +7(7172)727-132, Волгоград (844)278-03-48, Воронеж (473)204-51-73, Екатеринбург (343)384-55-89, Казань (843)206-01-48, Краснодар (861)203-40-90, Красноярск (391)204-63-61, Москва (495)268-04-70, Нижний Новгород (831)429-08-12, Новосибирск (383)227-86-73, Ростов-на-Дону (863)308-18-15, Самара (846)206-03-16, Санкт-Петербург (812)309-46-40, Саратов (845)249-38-78, Уфа (347)229-48-12

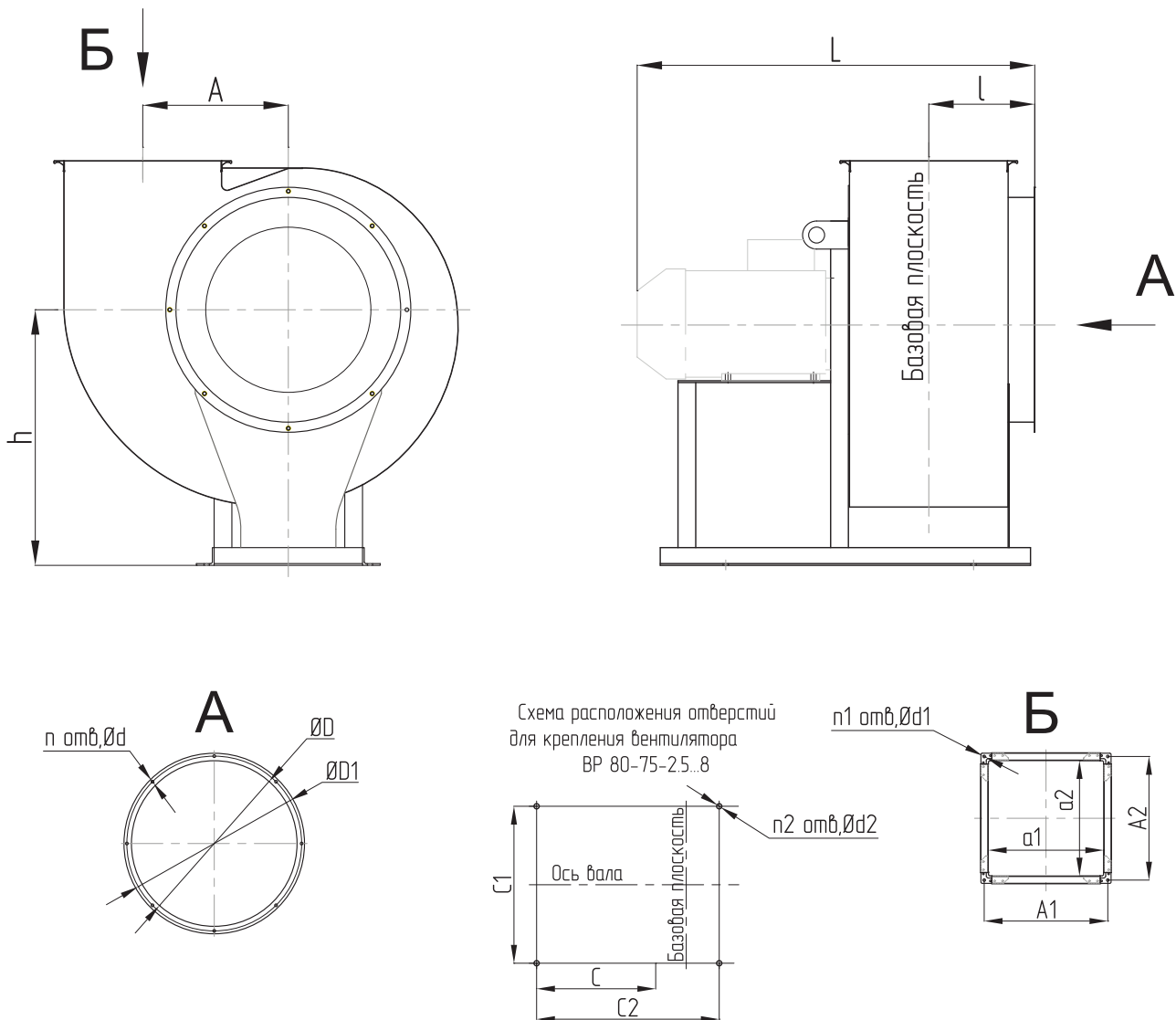
**единый адрес [vtr@nt-rt.ru](mailto:vtr@nt-rt.ru)**

**веб-сайт [ventilator.nt-rt.ru](http://ventilator.nt-rt.ru)**

### Условия эксплуатации

- Вентиляторы эксплуатируются в условиях умеренного (У) и тропического (Т) климата, первой (1), второй (2) и третьей (3) категории размещения, согласно ГОСТ 15150-69.
- Допустимая температура окружающей среды от минус 40°C до плюс 40°C.

## ГАБАРИТНЫЕ И ПРИСОЕДИНИТЕЛЬНЫЕ РАЗМЕРЫ ВЕНТИЛЯТОРОВ ВР 80-75-2.5...6,3, исполнение 1



ГАБАРИТНЫЕ И ПРИСОЕДИНИТЕЛЬНЫЕ РАЗМЕРЫ ВЕНТИЛЯТОРОВ  
ВР 80-75-8...12,5, исполнение 1

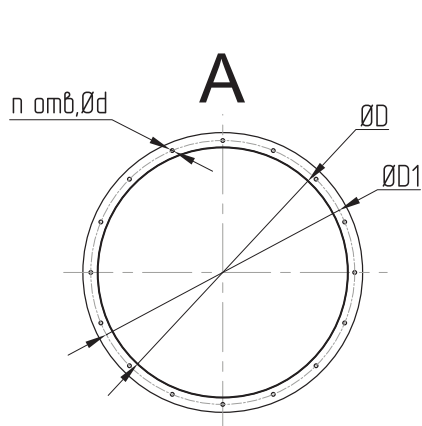
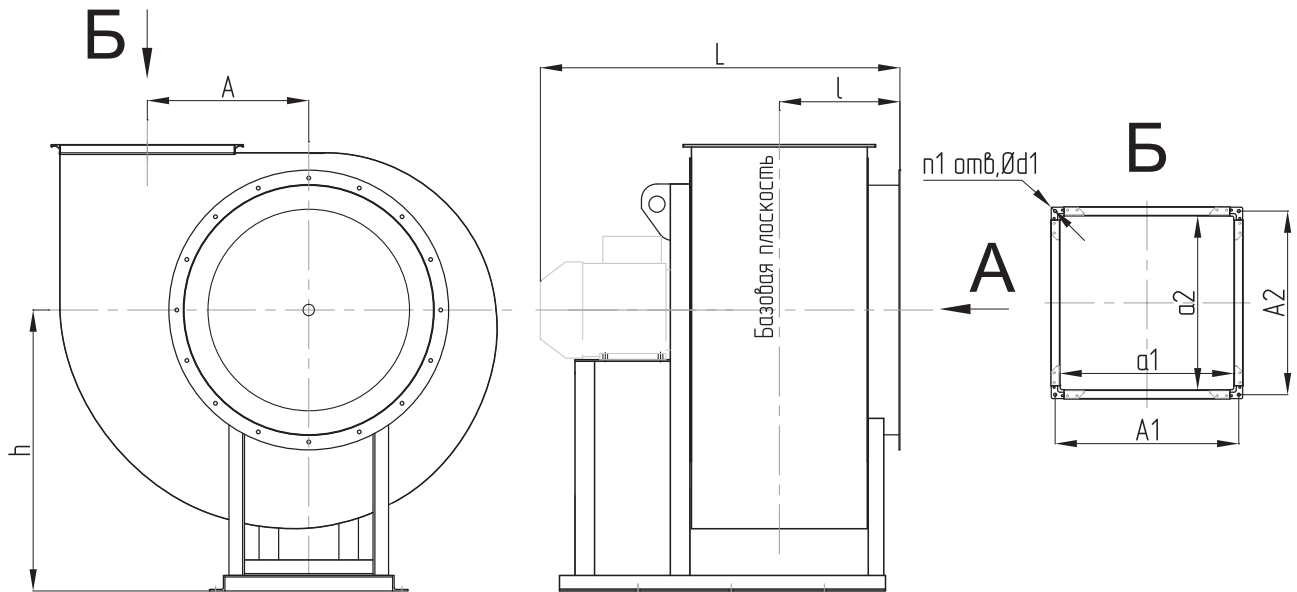
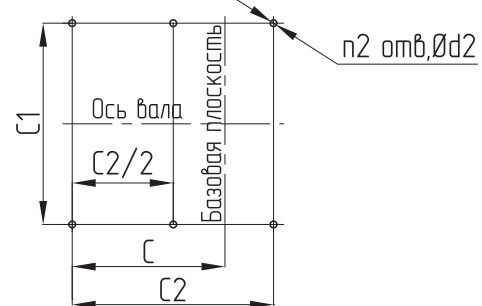
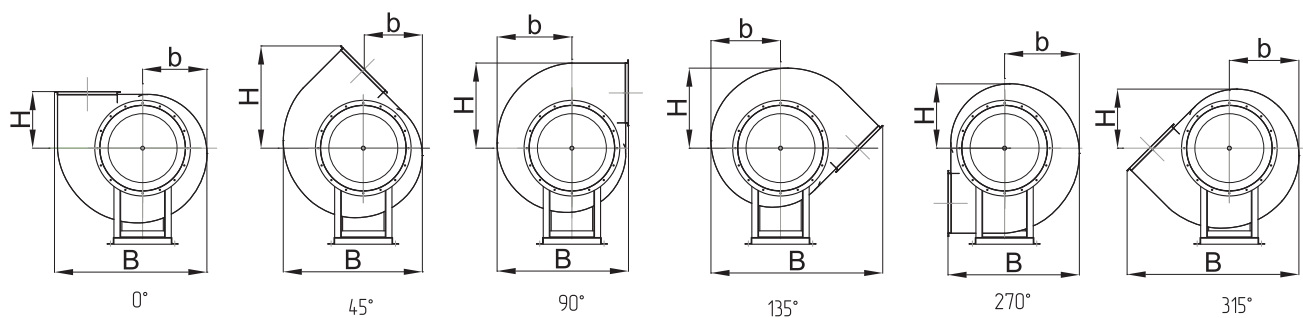


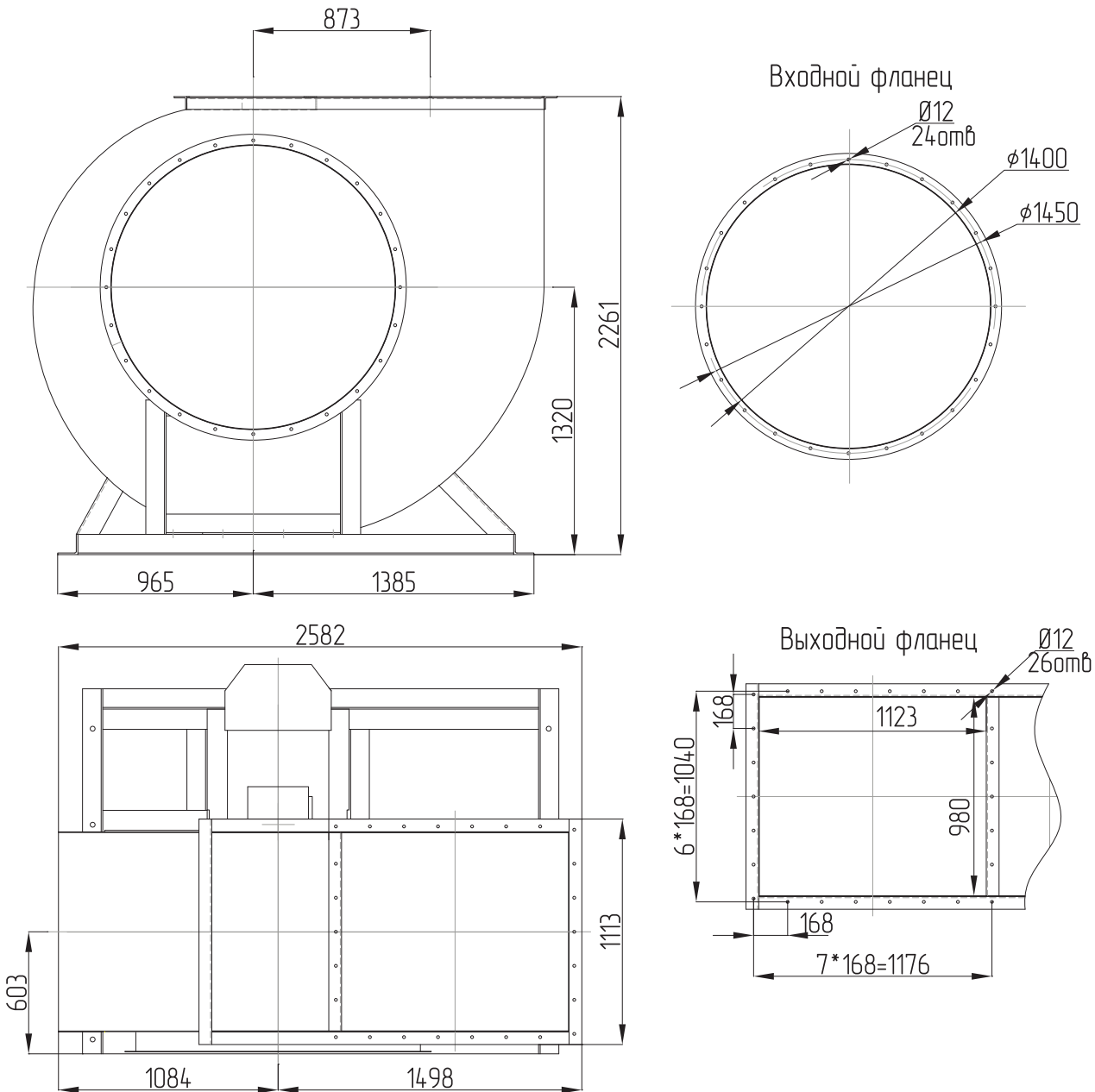
Схема расположения отверстий  
для крепления вентилятора  
ВР 80-75-10...12,5



ПОЛОЖЕНИЕ КОРПУСА ВЕНТИЛЯТОРА



## ГАБАРИТНЫЕ И ПРИСОЕДИНИТЕЛЬНЫЕ РАЗМЕРЫ ВЕНТИЛЯТОРА ВР 80-75 №14, исполнение 1



## ГАБАРИТНЫЕ И ПРИСОЕДИНИТЕЛЬНЫЕ РАЗМЕРЫ ВЕНТИЛЯТОРОВ ВР 80-75, исполнение 1

Типоразмер вентилятора	A, мм	A1, мм	A2, мм	C, мм	C1, мм	C2, мм	D, мм	D1, мм	L, мм
ВР 80 -75 -2,5	162	207	207	265	220	300	257	292	705
ВР 80 -75 -3,15	205	253	253	316	220	400	318	353	705
ВР 80 -75 -4	260	312	312	386	290	500	405	440	705
ВР 80 -75 -5	324	382	382	376	410	480	502	537	788
ВР 80 -75 -6,3	410	473	473	395	460	520	633	668	989
ВР 80 -75 -8	520	592	592	465	606	600	803	850	1212
ВР 80 -75 -10	650	732	732	862	840	1244	1000	1040	1507
ВР 80 -75 -12,5	813	907	907	1082	1260	1350	1250	1310	1841

ГАБАРИТНЫЕ И ПРИСОЕДИНИТЕЛЬНЫЕ РАЗМЕРЫ ВЕНТИЛЯТОРОВ  
ВР 80-75, исполнение 1

Типоразмер вентилятора	a1, мм	a2, мм	d, мм	d1, мм	d2, мм	h, мм	n, шт.	n1, шт.	n2, шт.	l, мм
ВР 80 -75 -2,5	175	175	6	10	12	320	8	4	4	165
ВР 80 -75 -3,15	221	221	6	10	12	410	8	4	4	188
ВР 80 -75 -4	280	280	6	10	12	520	8	4	4	217
ВР 80 -75 -5	350	350	8	10	14	650	8	4	4	252
ВР 80 -75 -6,3	441	441	8	10	14	720	8	4	4	298
ВР 80 -75 -8	560	560	10	10	14	905	16	4	4	389
ВР 80 -75 -10	700	700	10	10	16	1212	16	4	6	454
ВР 80 -75 -12,5	875	875	12	10	16	1350	16	4	6	546

ГАБАРИТНЫЕ И ПРИСОЕДИНИТЕЛЬНЫЕ РАЗМЕРЫ ВЕНТИЛЯТОРОВ  
ВР 80-75-8...12,5, исполнение 5

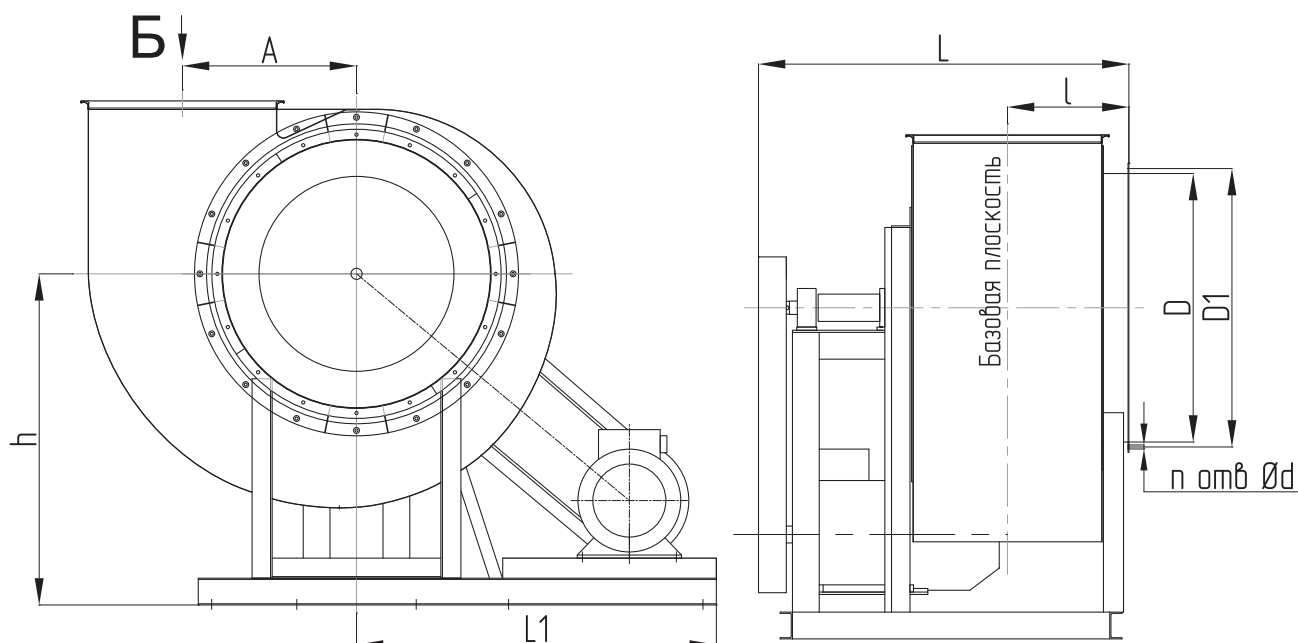
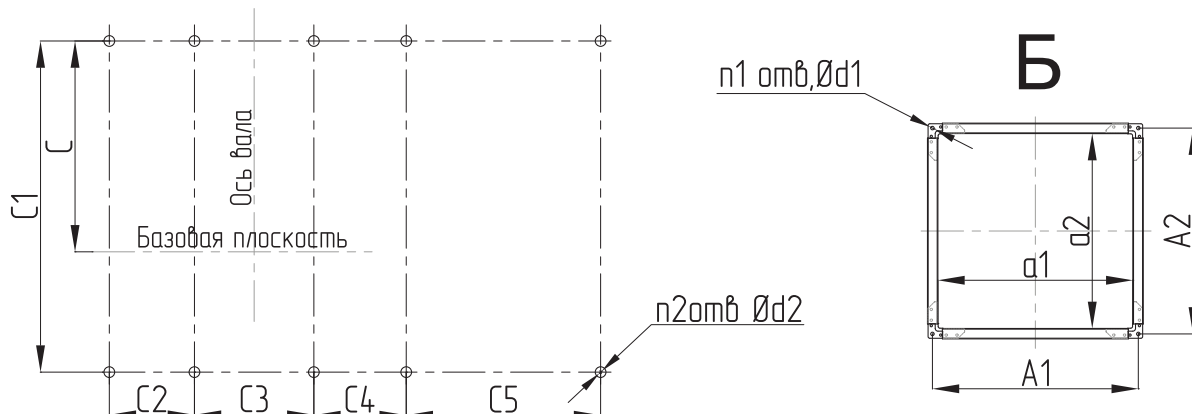


Схема расположения отверстий  
для крепления вентилятора  
ВР 80-75-8...12,5

Выходной фланец



## ГАБАРИТНЫЕ И ПРИСОЕДИНИТЕЛЬНЫЕ РАЗМЕРЫ ВЕНТИЛЯТОРОВ ВР 80-75, ЗАВИСЯЩИЕ ОТ ПОЛОЖЕНИЯ КОРПУСА, исполнение 1

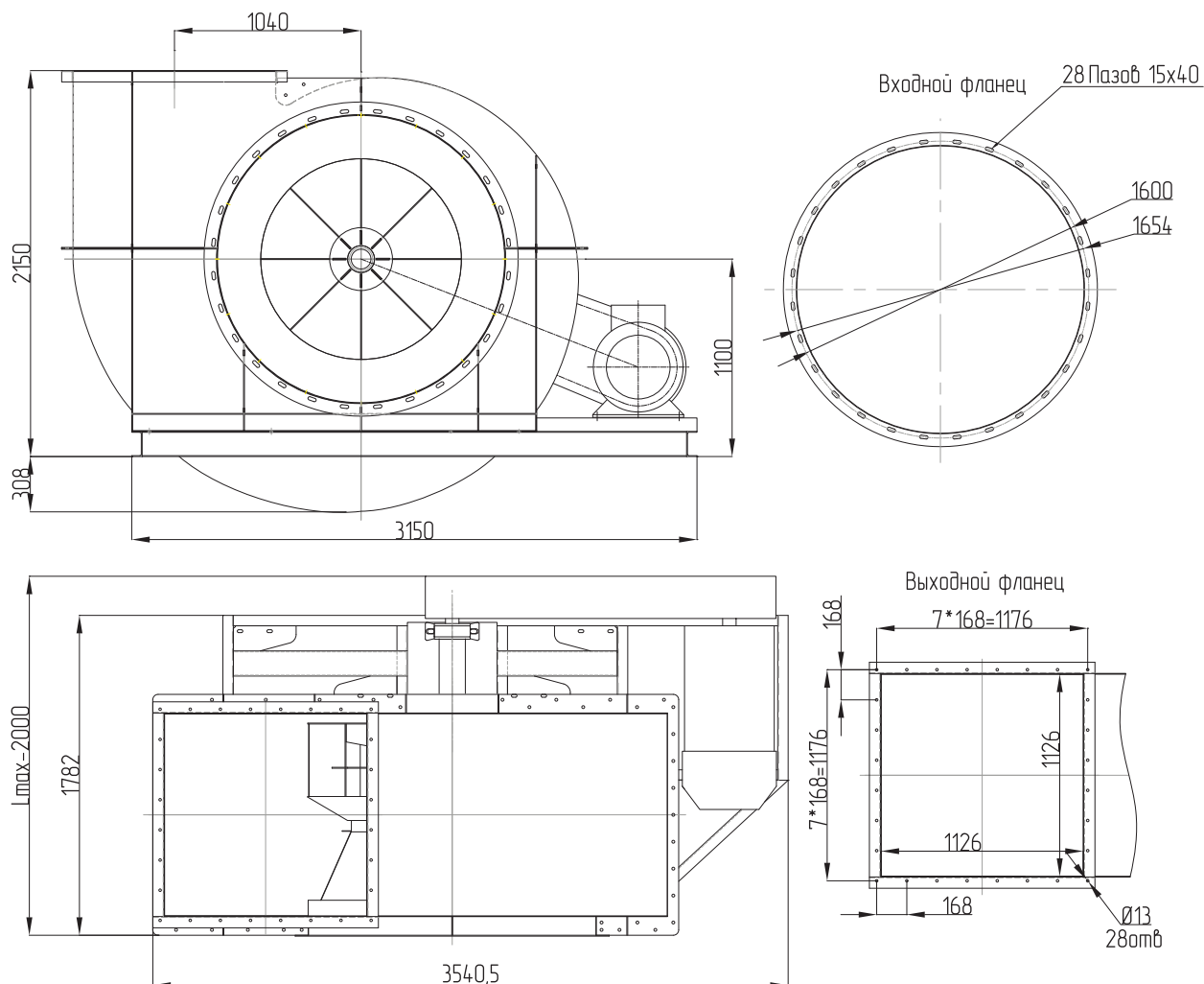
Типоразмер вентилятора	Пр 0°, Л 0°			Пр 45°, Л 45°			Пр 90°, Л 90°		
	В, мм	b, мм	Н, мм	В, мм	b, мм	Н, мм	В, мм	b, мм	Н, мм
ВР 80 -75 -2,5	460	190	198	411	175	330	419	221	270
ВР 80 -75 -3,15	576	240	238	519	221	405	517	279	336
ВР 80 -75 -4	734	304	291	657	279	509	644	353	430
ВР 80 -75 -5	908	379	340	819	348	614	780	440	529
ВР 80 -75 -6,3	1138	478	420	1034	439	763	976	556	661
ВР 80 -75 -8	1436	606	533	1311	557	963	1238	705	830
ВР 80 -75 -10	1775	745	646	1620	680	1185	1521	875	1030
ВР 80 -75 -12,5	2206	926	800	2017	834	1471	1891	1091	1281
Типоразмер вентилятора	Пр 135°, Л 135°			Пр 270°, Л 270°			Пр 315°, Л 315°		
	В, мм	b, мм	Н, мм	В, мм	b, мм	Н, мм	В, мм	b, мм	Н, мм
ВР 80 -75 -2,5	536	206	237	419	221	190	536	206	175
ВР 80 -75 -3,15	665	260	299	517	279	240	665	260	221
ВР 80 -75 -4	838	329	378	644	353	304	838	329	279
ВР 80 -75 -5	1023	410	471	780	440	379	1023	410	348
ВР 80 -75 -6,3	1280	517	595	976	556	478	1280	517	439
ВР 80 -75 -8	1618	655	754	1238	705	606	1618	655	557
ВР 80 -75 -10	1994	810	940	1521	875	745	1994	810	680
ВР 80 -75 -12,5	2479	1008	1173	1891	1091	926	2479	1008	834

## ГАБАРИТНЫЕ И ПРИСОЕДИНИТЕЛЬНЫЕ РАЗМЕРЫ ВЕНТИЛЯТОРОВ ВР 80-75, исполнение 5

Типоразмер вентилятора	A, мм	A1, мм	A2, мм	C, мм	C1, мм	C2, мм	C3, мм	C4, мм	C5, мм	D, мм	D1, мм	L, мм	L1, мм
ВР 80-75 -8	520	592	592	755	1082	322	239	591	---	803	850	1257,5	1026
ВР 80-75 -10	650	732	732	829,5	1237	318	446	345	726	1000	1040	1402,5	1344
ВР 80-75 -12,5	813	907	907	917	1412	332	588	505	825	1250	1310	1582,5	1674

Типоразмер вентилятора	a1, мм	a2, мм	d, мм	d1, мм	d2, мм	h, мм	n, шт.	n1, шт.	n2, шт.	l, мм
ВР 80-75 -8	560	560	10	10	14	907	16	4	8	389
ВР 80-75 -10	700	700	10	10	16	1237	16	4	10	454
ВР 80-75 -12,5	875	875	12	10	16	1375	16	4	10	546

ГАБАРИТНЫЕ И ПРИСОЕДИНИТЕЛЬНЫЕ РАЗМЕРЫ ВЕНТИЛЯТОРОВ  
ВР 80-75 №16, исполнение 5



РАЗМЕРЫ, ЗАВИСЯЩИЕ ОТ ПОЛОЖЕНИЯ КОРПУСА ВЕНТИЛЯТОРОВ  
ВР 80-75, исполнение 5

Типоразмер вентилятора	Пр 0°			Пр 45°			Пр 90°			Пр 270°			Пр 315°		
	В, мм	b, мм	H, мм	В, мм	b, мм	H, мм	В, мм	b, мм	H, мм	В, мм	b, мм	H, мм	В, мм	b, мм	H, мм
ВР 80-75-8	1856	830	533	1780	754	963	1730,5	704,5	830	1559	533	606	1989	963	556,5
ВР 80-75-10	2374	1030	646	2283	939	1184	2218	874	1030	1990	646	745	2528	1184	680
ВР 80-75-12,5	2954,5	1280,5	800	2847	1173	1470	2764,5	1090	1280,5	2474	800	925,5	3144	1470	843

РАЗМЕРЫ, ЗАВИСЯЩИЕ ОТ ПОЛОЖЕНИЯ КОРПУСА ВЕНТИЛЯТОРОВ  
ВР 80-75, исполнение 5 (СПЕЦ)

Типоразмер вентилятора	Пр 0°			Пр 45°			Пр 90°			Пр 135°		
	В, мм	b, мм	H, мм	В, мм	b, мм	H, мм	В, мм	b, мм	H, мм	В, мм	b, мм	H, мм
ВР 80-75-8	1632	606	533	1583	556,5	963	1559	533	830	1989	963	754
ВР 80-75-10	2089	745	646	2024	680	1184	1990	646	1030	2528	1184	939
ВР 80-75-12,5	2600	925	800	2517	843	1470	2474	800	1280,5	3144	1470	1173

## ТЕХНИЧЕСКИЕ ХАРАКТЕРИСТИКИ ВЕНТИЛЯТОРОВ ВР 80-75 № 2,5 – № 16

Марка вентилятора	Конструктивное исполнение	Относительный диаметр колеса	Электродвигатель			Параметры в рабочей		Масса, кг	Виброизоляторы					
			Частота вращения, об/мин.	Установленная мощность, кВт	Тип электродвигателя*	Производительность, 1000м <sup>3</sup> /час	Полное давление, Па		Марка	количество в комплекте				
ВР 80-75 №2,5	1	0,9	1450	0,12	56A4	0,37-0,88	137-55	22	ДО-38	4				
			2900	0,37	63A2	0,75-1,77	540-230	22						
		0,95	1450	0,12	56A4	0,53-0,91	160-82	22						
			2900	0,55	63A2	1,05-1,82	640-330	22						
		1	1450	0,12	56A4	0,48-0,98	193-96	23						
			2900	0,55	63A2	0,96-1,97	740-380	25						
		1,05	1450	0,12	56A4	0,52-1,1	230-103	23						
			2900	0,75	71A2	1,02-2,25	900-425	27						
		1,1	1450	0,12	56A4	0,56-1,12	260-121	24						
			2900	0,75	71A2	1,1-2,25	1020-480	27						
		ВР 80-75 №3,15	1	0,9	1450	0,18	56B4	0,75-1,79			230-90	29	ДО-38	4
					2900	1,1	71B2	1,44-3,5			900-360	30		
0,95	1450			0,18	56B4	1,03-1,82	275-138	30						
	2900			1,5	80A2	2,1-3,7	1100-550	30						
1	1450			0,25	63A4	1,0-1,95	315-163	30						
	2900			1,5	80A2	2,0-3,75	1250-650	34						
1,05	1450			0,37	63B4	1,08-2,25	375-178	30						
	2900			2,2	80B2	2,17-4,5	1500-700	40						
1,1	1450			0,37	63B4	1,1-2,25	445-210	30						
	2900			2,2	80B2	2,2-4,51	1790-820	40						
ВР 80-75 №4	1			0,9	960	0,18	63A6	1,03-2,4	167-68	52,1	ДО-39	4		
					1450	0,55	71A4	1,55-3,58	375-155	52				
		0,95	960	0,18	63A6	1,43-2,5	205-105	51,5						
			1450	0,55	71A4	2,2-3,75	460-240	52,5						
		1	960	0,25	63B6	1,25-2,95	230-130	51,5						
			1450	0,75	71B4	1,85-4,3	520-290	54,8						
		2900	5,5	100L2	3,8-8,8	2100-1190	72,2							
			960	0,37	71A6	1,5-3,0	280-130	51,5						
		1,05	1450	1,1	80A4	2,2-4,5	610-300	54,8						
			2900	7,5	112M2	4,3-9,1	2500-1250	89,9						
		1,1	960	0,37	71A6	1,45-3,1	325-175	50,1						
			1450	1,1	80A4	2,2-4,6	750-350	54,8						
2900	7,5	112M2	4,4-9,2	2950-1400	89,8									
ВР 80-75 №5	1	0,9	960	0,55	71B6	1,95-4,6	265-107	91	ДО-40	5				
			1450	1,1	80A4	2,97-7,0	620-245	95						
		0,95	960	0,55	71B6	2,7-4,9	330-165	98						
			1450	1,5	80B4	4,2-7,3	750-375	107						
		1	960	0,55	71B6	2,6-3,6	370-350	93						
			1450	0,75	80A6	2,6-5,1	370-195	95						
		2900	2,2	90L4	3,95-7,9	860-440	107							
			960	0,75	80A6	3,7-5,9	450-207	94						
		1,05	1450	2,2	90L4	4,2-6,9	1050-800	95						
			1450	3,0	100S4	4,2-8,9	1050-470	107						
		1,1	960	1,1	80B6	2,95-5,8	530-275	97						
			1450	3,0	100S4	4,45-8,8	1200-620	107						
ВР 80-75 №6,3	1	0,9	960	1,1	80B6	4,0-9,2	430-170	190	ДО-41	5				
			1450	4,0	100L4	6,0-14,0	980-390	175						
		0,95	960	1,5	90L6	5,6-8,8	520-260	161						
			1450	5,5	112M4	8,5-12,8	1190-600	178						
		1	960	2,2	100L6	5,2-10,5	600-310	162						
			1450	5,5	112M4	8,0-15,8	1380-710	178						
		1,05	960	2,2	100L6	5,6-11,8	720-340	163						
			1450	7,5	132S4	8,5-17,8	1650-770	201						
		1,1	960	3,0	112MA6	5,85-12,0	830-400	180						
			1450	11,0	132M4	8,7-18,0	1900-900	201						
		ВР 80-75 №6,3	5	1	660	0,55	подбор	2,9-7,1			275-118	218	ДО-41	5
					735	0,75	подбор	3,25-8,0			350-144	229		
855	1,1				подбор	3,75-9,2	470-198	237						
950	1,5				подбор	4,25-10,8	580-245	243						
1090	2,2				подбор	4,8-12,0	780-320	250						
1215	3,0				подбор	5,25-13,0	950-400	268						
1330	4,0				подбор	6,0-14,2	1180-470	264						
1670	7,5				подбор	7,3-18,0	1800-750	281						

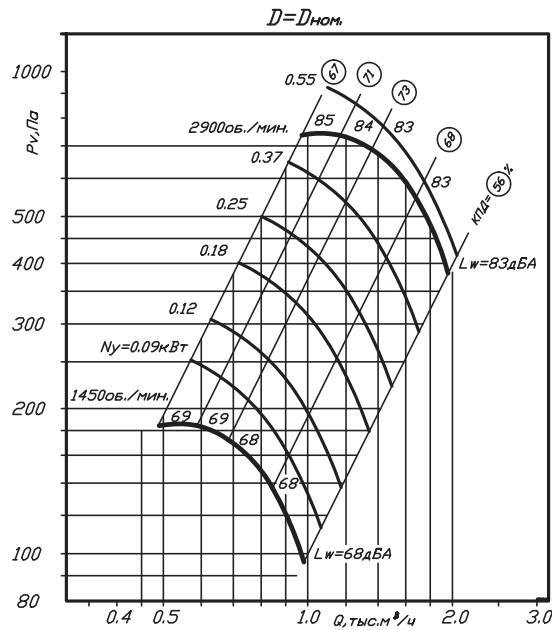


ТЕХНИЧЕСКИЕ ХАРАКТЕРИСТИКИ ВЕНТИЛЯТОРОВ ВР 80-75 № 2,5 – № 16

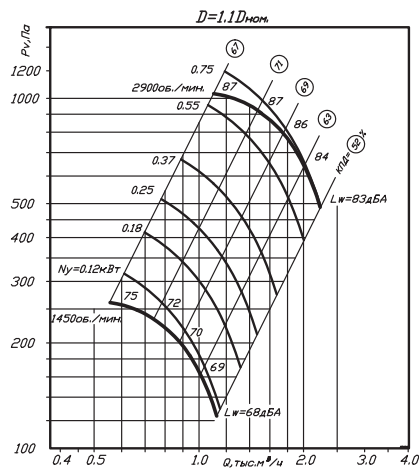
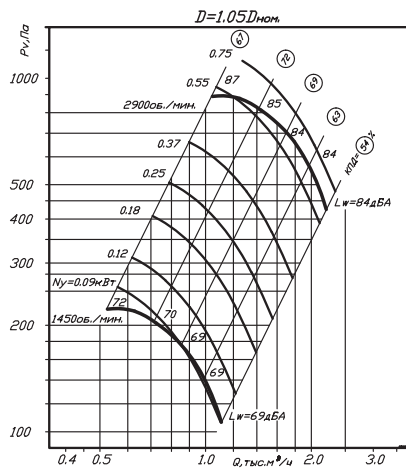
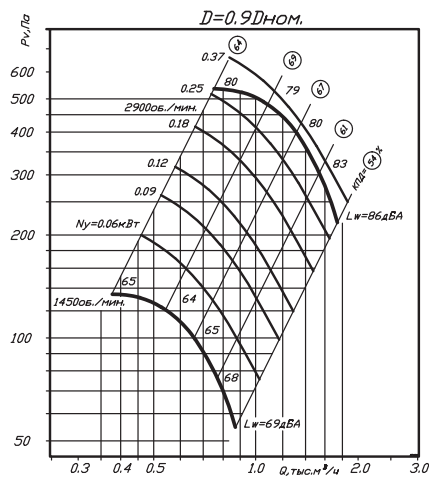
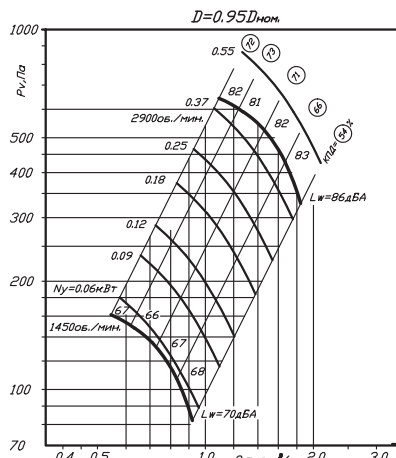
Марка вентилятора	Конструктивное исполнение	Относительный диаметр колеса	Электродвигатель			Параметры в рабочей		Масса, кг	Виброизоляторы	
			Частота вращения, об/мин.	Установленная мощность, кВт	Тип электродвигателя*	Производительность, 1000м³/час	Полное давление, Па		Марка	Количество в комплекте
ВР 80-75 №8	1	0,9	960	4,0	112МВ6	8,1-19,0	700-275	250	ДО-42	5
			960	5,5	132S6	11,6-19,9	840-435	270		
		1	725	2,2	112МА8	8,2-15,3	520-380	254		
			960	5,5	132S6	11,1-21,6	990-640	277		
			1450	18,5	160М4	17,1-32,4	2150-1400	312		
		1,05	725	3,0	112МВ8	8,8-18,1	660-310	280		
			960	7,5	132М6	11,6-24,5	1180-540	293		
			725	4,0	132S8	8,9-18,2	780-360	325		
1,1	960	7,5	132М6	11,8-17,8	1350-1100	330				
	960	11,0	160S6	11,8-24,5	1350-640	337				
	495	0,75	подбор	4,5-11,0	253-108	318				
ВР 80-75 №8	5	1	575	1,1	подбор	5,2-12,8	245-144	320	ДО-42	5
			640	1,5	подбор	5,8-14,1	430-175	320		
			735	2,2	подбор	6,8-16,1	550-240	333		
			815	3,0	подбор	7,4-18,0	690-285	340		
			900	4,0	подбор	8,2-20,0	830-350	357		
			1000	5,5	подбор	9,1-22,1	1040-430	377		
			1120	7,5	подбор	10,2-25,0	1300-530	393		
			1280	11,0	подбор	11,7-27,5	1630-700	437		
ВР 80-75 №10	1	0,9	725	4,0	132S8	12,0-27,3	620-345	565	ДО-43	5
			960	11,0	160S6	16,0-36,5	1090-430	612		
		0,95	725	5,5	132М8	17,1-29,0	740-370	575		
			960	15,0	160М6	23,0-38,5	1300-660	627		
			725	7,5	160S8	15,9-31,5	860-550	600		
		1,05	960	18,5	180М6	21,5-42,0	1500-790	680		
			725	11,0	160М8	17,0-35,5	1070-480	612		
			960	22,0	200М6	23,1-46,5	1800-840	738		
1,1	725	11,0	160М8	17,6-35,8	1210-575	622				
	395	1,1	подбор	7,05-17,1	251-107	710				
ВР 80-75 №10	5	1	440	1,5	подбор	7,9-19,0	315-130	720	ДО-43	6
			505	2,2	подбор	9,0-22,5	410-175	730		
			560	3,0	подбор	10,0-24,7	505-212	750		
			620	4,0	подбор	11,0-26,5	620-255	770		
			690	5,5	подбор	12,3-30,1	780-325	770		
			775	7,5	подбор	13,9-33,9	990-400	810		
			880	11,0	подбор	15,8-37,5	1250-530	840		
			1050	18,5	подбор	18,4-45,3	1800-720	750		
ВР 80-75 №12,5	1	1	725	15,0	180М8	23,7-54,6	980-385	1180	ДО-44	6
			725	18,5	200М8	33,7-58,1	1170-590	1490		
			725	22,0	200L8	31,1-61,5	1350-700	1380		
			725	30,0	225М8	34,1-69,1	1600-750	1410		
			725	37,0	250S8	34,1-70,5	1870-895	1430		
ВР 80-75 №12,5	5	1	385	3,0	подбор	13,7-33,5	375-154	1180	ДО-44	6
			425	4,0	подбор	14,8-36,1	455-190	1210		
			475	5,5	подбор	16,5-40,1	580-245	1240		
			535	7,5	подбор	18,6-45,1	730-300	1270		
			605	11,0	подбор	21,8-52,1	920-380	980		
			675	15,0	подбор	23,5-58,1	1180-470	1020		
			720	18,5	подбор	25,1-61,1	1310-540	1050		
			765	22,0	подбор	26,7-65,1	1490-610	1100		
850	30,0	подбор	29,8-71,4	1820-750	1150					
ВР 80-75 № 14	1	1	730	45,0	250М8	42,4-90,0	2050-1400	ДО - 44	7	
		1	730	55,0	280S8	42,4 - 104,0	2050-1050			
ВР 80-75 № 16	5	1	400	11	подбор	28,5-71,4	680-275	2710	ДО-45	7
			445	15	подбор	33,1-79,8	820-340	2740		
			480	18,5	подбор	35,1-85,1	950-395	2805		
			505	22	подбор	36,8-90,1	1080-440	2830		
			565	30	подбор	42,1-100,0	1350-545	2840		
			610	37	подбор	44,8-108,1	1580-630	2990		
			650	45	подбор	47,5-118,1	1750-720	3015		
700	55	подбор	50,8-126,1	2020-830	3190					

\* указана сокращенная маркировка, включающая в себя, габаритную высоту вращения в мм, установочный размер и число полюсов.

## АЭРОДИНАМИЧЕСКИЕ ХАРАКТЕРИСТИКИ

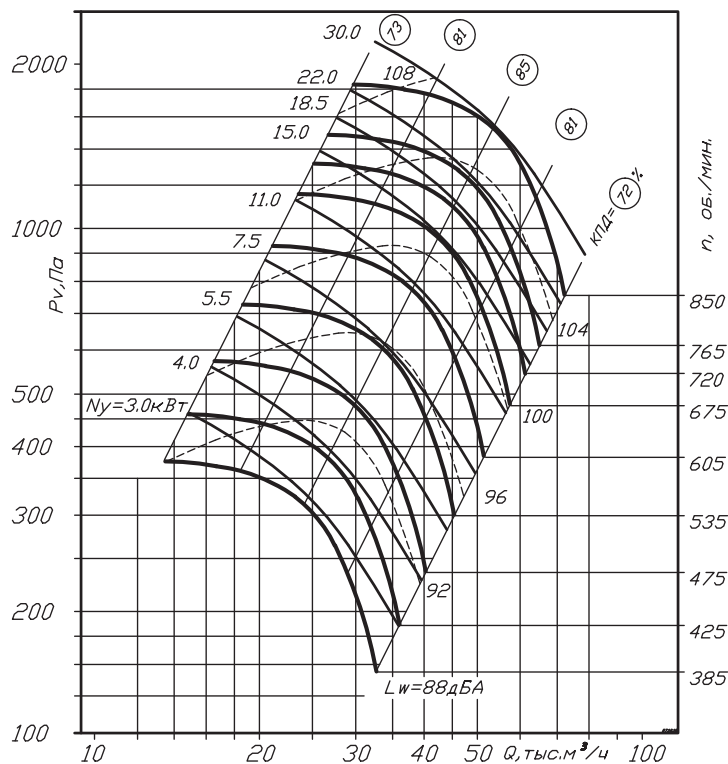


Аэродинамические характеристики вентилятора ВР 80-75 №2,5 схема 1

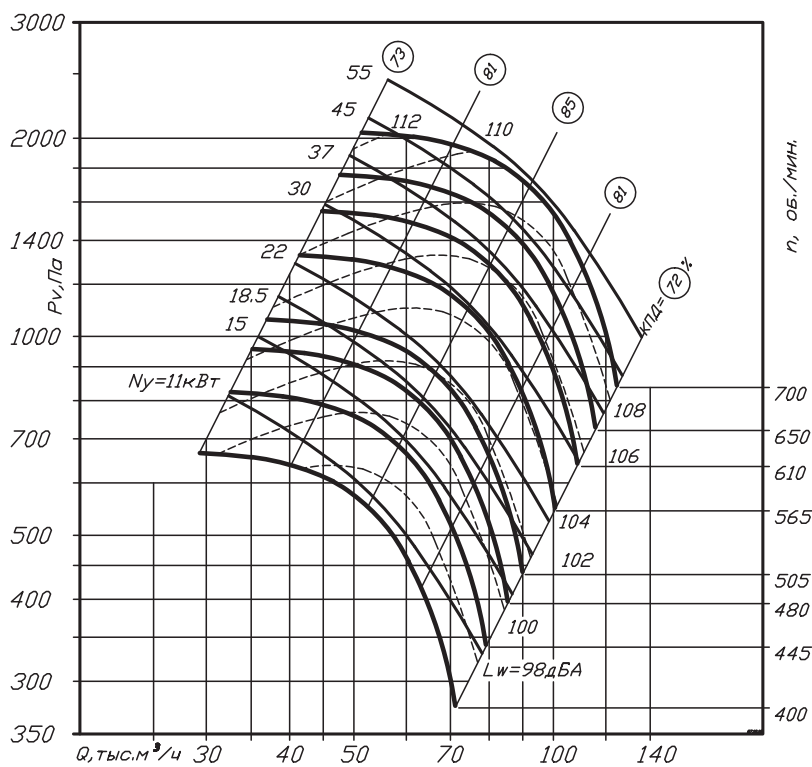


Аэродинамические характеристики вентилятора ВР 80-75 №2,5 схема 1

АЭРОДИНАМИЧЕСКИЕ ХАРАКТЕРИСТИКИ



Аэродинамические характеристики ВР 80-75 № 12,5 схема 5



Аэродинамические характеристики ВР 80-75 № 16 схема 5

## АКУСТИЧЕСКИЕ ХАРАКТЕРИСТИКИ ВР 80-75

Марка вентилятора	конструктивное исполнение	Частота вращения, об/мин.	Значение $L_{p1}$ в октавных полосах $f$ , Гц								$L_{pA}$ , дБА
			63	125	250	500	1000	2000	4000	8000	
ВР 80-75 №2,5	схема 1	1500	58	61	69	62	60	58	50	41	67
		3000	72	73	76	84	77	75	73	65	84
ВР 80-75 №3,15	схема 1	1500	66	68	76	69	67	65	57	48	74
		3000	79	81	84	92	85	83	81	73	92
ВР 80-75 №4	схема 1	1000	66	68	76	69	67	65	57	46	73
		1500	75	77	85	78	76	74	66	57	82
ВР 80-75 №5	схема 1	1000	71	73	81	71	72	70	62	53	78
		1500	80	84	92	85	83	81	73	64	89
ВР 80-75 №6,3	схема 1	1000	79	81	89	82	80	73	70	61	86
		1500	90	92	100	93	91	89	81	72	97
ВР 80-75 №8	схема 1	1000	89	91	99	92	90	88	80	71	96
ВР 80-75 №8	схема 5	1500	90	92	98	95	92	90	83	74	95
ВР 80-75 №10	схема 1	750	91	94	90	88	85	80	73	64	90
		1000	92	95	100	96	94	91	86	79	99
ВР 80-75 №10	схема 5	615	88	90	86	84	81	76	69	60	86
		685	91	93	89	87	84	79	72	63	89
		770	93	95	91	89	86	81	74	63	91
		865	95	98	94	92	89	84	77	68	94
ВР 80-75 №12,5	схема 1	750	98	101	97	95	92	87	80	71	97
ВР 80-75 №12,5	схема 5	536	91	94	90	88	85	80	73	64	90
		602	95	97	93	91	88	83	76	67	93
		685	97	100	96	94	91	86	79	70	97
		768	99	102	98	96	93	88	81	72	99

Акустические характеристики измерены со стороны нагнетания при номинальном режиме работы вентилятора. На стороне всасывания уровни звуковой мощности на 3 дБ ниже уровня, приведенных в таблице.

На границах рабочего участка аэродинамические уровни звуковой мощности на 3 дБ выше уровня звуковой мощности, соответствующего номинальному режиму работы вентилятора.

### по вопросам продаж и поддержки обращайтесь:

Астана +7(7172)727-132, Волгоград (844)278-03-48, Воронеж (473)204-51-73, Екатеринбург (343)384-55-89, Казань (843)206-01-48, Краснодар (861)203-40-90, Красноярск (391)204-63-61, Москва (495)268-04-70, Нижний Новгород (831)429-08-12, Новосибирск (383)227-86-73, Ростов-на-Дону (863)308-18-15, Самара (846)206-03-16, Санкт-Петербург (812)309-46-40, Саратов (845)249-38-78, Уфа (347)229-48-12

**единый адрес [vtr@nt-rt.ru](mailto:vtr@nt-rt.ru)  
веб-сайт [ventilator.nt-rt.ru](http://ventilator.nt-rt.ru)**