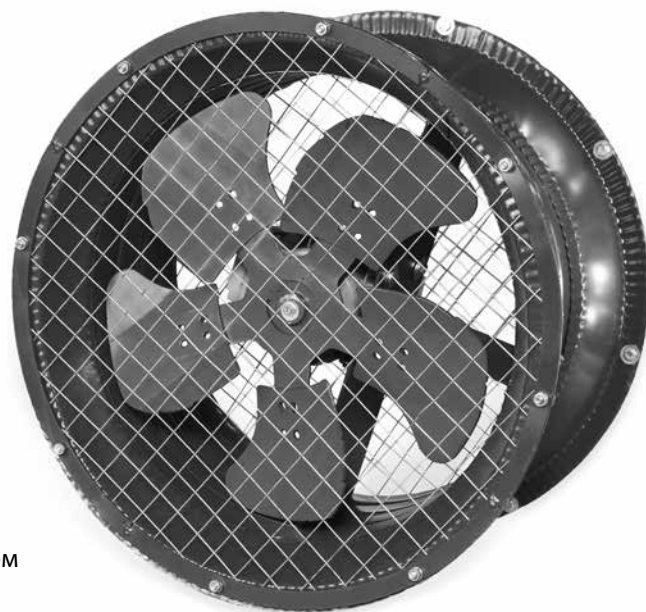


ВЕНТИЛЯТОРЫ ОСЕВЫЕ СТРУЙНЫЕ ВС 10-400



Общие сведения

- Низкого давления
- Количество лопаток 6(5)

Назначение

- Вентиляторы применяются для проветривания местных зон в помещениях производственных, общественных зданий и помещениях сельскохозяйственного назначения, а также для вентиляции помещений больших объемов.
- Вентиляторы предназначены для работы в основном без системы воздухопроводов, но могут использоваться и при работе в сети с соответствующим сопротивлением воздуха.
- Используется для подачи струи воздуха на большие расстояния и перемещения больших объемов воздуха при минимальных затратах энергии. Максимальная скорость на оси струи с расстоянием уменьшается.
- Расход линейно увеличивается за счет турбулентного обмена между струей и неподвижным воздухом. В результате этого эффекта, располагая очень небольшой исходной мощностью, можно перемещать огромные массы воздуха, имея при этом минимум затрат энергии.
- Объем перемещаемого воздуха на расстоянии, равном дальности струи струйных вентиляторов, в 40 раз больше, чем в выходном сечении.

ОБЛАСТЬ ПРИМЕНЕНИЯ ВЕНТИЛЯТОРОВ ВС 10-400

- Подача струи воздуха на большие расстояния, локальная вентиляция рабочих мест на расстоянии 30 метров;
- вентиляция складов, «горячих цехов» и других производственных помещений с высоким тепловыделением (электростанции), помещений для скота и птицы;
- вентиляция помещений с большим сосредоточением людей (киноконцертные залы, крытые стадионы, магазины, дискотеки, казино и т.д.);
- проветривание тоннелей и сушка различных помещений, емкостей
- охлаждение оборудования, горячих материалов.

Основные варианты исполнения

- Подвесной
- Напольный
- Настенный

Конструктивные исполнения вентиляторов по назначению и материалам:

- общего назначения
- коррозионностойкие из нержавеющей стали
- взрывозащищенные из разнородных материалов и алюминиевых сплавов

Условия эксплуатации

- Вентиляторы эксплуатируются в условиях умеренного (У) и тропического (Т) климата, первой (1), второй (2) и третьей (3) категории размещения, согласно ГОСТ 15150-69
- Вентиляторы струйные - ВС предназначены для перемещения воздуха и других газовых смесей, агрессивность которых по отношению к углеродистым сталям, обыкновенного качества, не выше агрессивности воздуха с температурой от - 40 °С до + 40 °С, не содержащих липких веществ и волокнистых материалов, твердых примесей в перемещаемой среде более 0,01 г/м³.

по вопросам продаж и поддержки обращайтесь:

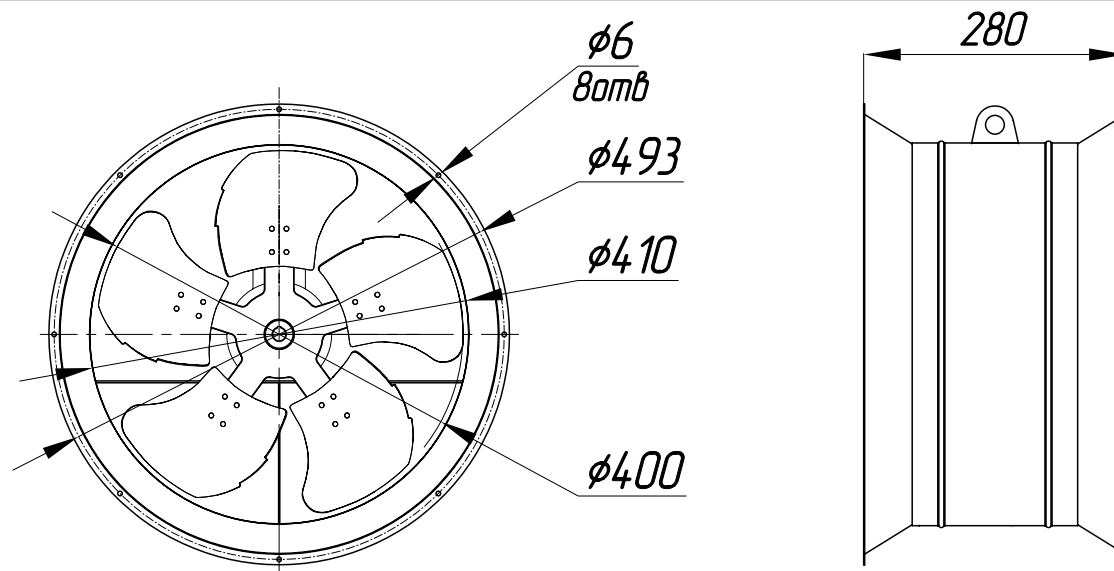
Астана +7(7172)727-132, Волгоград (844)278-03-48, Воронеж (473)204-51-73, Екатеринбург (343)384-55-89, Казань (843)206-01-48, Краснодар (861)203-40-90, Красноярск (391)204-63-61, Москва (495)268-04-70, Нижний Новгород (831)429-08-12, Новосибирск (383)227-86-73, Ростов-на-Дону (863)308-18-15, Самара (846)206-03-16, Санкт-Петербург (812)309-46-40, Саратов (845)249-38-78, Уфа (347)229-48-12

**единый адрес vtr@nt-rt.ru
веб-сайт ventilator.nt-rt.ru**

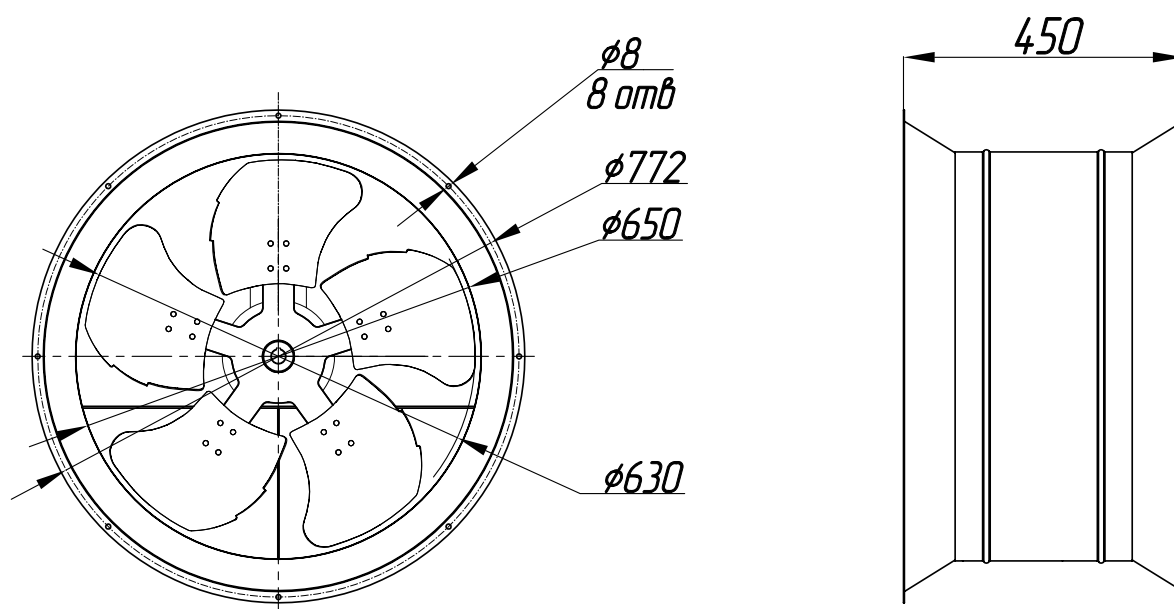
ОБЩИЕ ТЕХНИЧЕСКИЕ ДАННЫЕ

Типоразмер вентилятора	Установочная мощность, кВт	Частота вращения, синхронная, об/мин	Производительность в выходном сечении, м ³ /ч	Дальнобойность, м	Масса, кг
ВС-10-400-4	0,18	1500	4700	20	19
ВС-10-400-6,3	0,75	1500	15000	55	26

ГАБАРИТНО-ПРИСОЕДИНИТЕЛЬНЫЕ РАЗМЕРЫ ВС 10-400 4



ГАБАРИТНО-ПРИСОЕДИНИТЕЛЬНЫЕ РАЗМЕРЫ ВС 10-400 6,3



по вопросам продаж и поддержки обращайтесь:

Астана +7(7172)727-132, Волгоград (844)278-03-48, Воронеж (473)204-51-73, Екатеринбург (343)384-55-89, Казань (843)206-01-48, Краснодар (861)203-40-90, Красноярск (391)204-63-61, Москва (495)268-04-70, Нижний Новгород (831)429-08-12, Новосибирск (383)227-86-73, Ростов-на-Дону (863)308-18-15, Самара (846)206-03-16, Санкт-Петербург (812)309-46-40, Саратов (845)249-38-78, Уфа (347)229-48-12

**единый адрес vtr@nt-rt.ru
веб-сайт ventilator.nt-rt.ru**